



Стр. 536  
**Siegmund Workstation**



Стр. 536  
**Siegmund Workstation Базовая рама**



Стр. 536  
**Стенка для крепления инструмента  
вкл. полку для Рабочей станции**



Стр. 536  
**Рабочая станция  
с 4 роликовыми опорами**



Стр. 536  
**Держатель штифтов и призм Система  
16 / 22 / 28 для Рабочей станции**



Стр. 536  
**Держатель струбцин Система  
16 / 22 / 28 для Рабочей станции**



Стр. 538  
**Перфорированная пластина  
Система 16 для Рабочей станции**



Стр. 538  
**Перфорированная пластина  
Система 16 для Рабочей станции**



Стр. 538  
**Перфорированная пластина  
Система 22 для Рабочей станции**



Стр. 538  
**Перфорированная пластина  
Система 22 для Рабочей станции**



Стр. 538  
**Перфорированная пластина Premium  
Light Система 28 для Рабочей станции**



Стр. 538  
**Перфорированная пластина Premium  
Light Система 28 для Рабочей станции**



Стр. 538  
**Перфорированная пластина  
Система 28 для Рабочей станции**



Стр. 538  
**Перфорированная пластина  
Система 28 для Рабочей станции**



Стр. 540  
**Ящик**



Стр. 542  
**Двусторонний магнитный  
зажимной блок**



Стр. 544  
**Крепежная плита 550 для фланцев  
стандарта ДИН с фиксирующим  
болтом азотированный материал**



Стр. 546  
**Крепежная плита для фланцев 350  
стандарта ДИН с фиксирующим  
болтом азотированный материал**



Стр. 548  
**Крепежная плита 150 lbs  
с фиксирующим болтом  
азотированный материал**



Стр. 548  
**Крепежная плита 300 lbs  
с фиксирующим болтом  
азотированный материал**



Стр. 548  
Крепежная пластина 400-600 lbs с фиксирующим болтом азотированный материал



Стр. 550  
Пневматический цилиндр короткий вкл. адаптер 16 система



Стр. 550  
Пневматический цилиндр длинный для 28 системы



Стр. 550  
Разделитель для 8 приемников



Стр. 552  
Пластина-адаптер



Стр. 553  
Переходной быстрозажимной болт короткий



Стр. 554  
Переходная втулка



Стр. 555  
Переходная втулка



Стр. 556  
Переходная втулка



Стр. 557  
Соединительный болт потайной



Стр. 558  
Средство против прилипания сварочных брызг с защитой от коррозии



Стр. 560  
CleanBasic



Стр. 561  
Комбинированный оселок

# Универсальный работник в любом цеху



## ПЕРФОРИРОВАННАЯ ПЛАСТИНА

(1200 x 800 mm)

### МАТЕРИАЛЫ

- Инструментальная сталь
- Инструментальная сталь + Плазменное азотирование
- Инструментальная сталь Premium Light
- Инструментальная сталь Premium Light + Плазменное азотирование
- высококачественная сталь S355J2+N
- высококачественная сталь S355J2+N + Плазменное азотирование
- из нержавеющей стали
- облегченный вариант

Безусловно все аксессуары Siegmond совместимы с Рабочей станцией Siegmond.



### ЗАЩИТА ОТ ГРЯЗИ

Два листа под столешницей защищают ваши инструменты от сварочных брызг и грязи.

Для очистки их необходимо вытянуть из-под столешницы.



### ОПОРЫ

Сочетание опоры и роликов делает Рабочую станцию Siegmond мобильной. Базовые плиты прекрасно регулируются и обеспечивают точную рабочую поверхность. (ролик опционально)



### НАГРУЗКА

Столешница Рабочей станции Siegmond выдерживает ок. 1 000 кг. Пожалуйста, учитывайте, что для версии на колесиках максимальная нагрузка стола снижена до ок. 400 кг.



Размеры (Д x Ш x В):  
1200 x 800 x 850 мм  
Вес без роликов и ящиков: ок. 139 кг



Благодаря продуманной концепции, все инструменты на рабочей станции Siegmund всегда под рукой. Таким образом, поддерживается порядок и остается пространство для ваших аксессуаров.

### УДОСТОЕНА НАГРАДЫ

Рабочая станция Siegmund была отмечена премией BEST OF the INDUSTRIEPREIS 2018 в категории "Технология производства".



### ЭКОНОМИЯ ПРОСТРАНСТВА

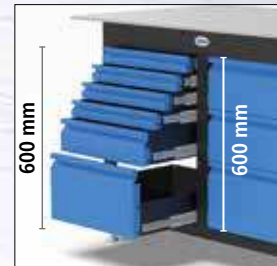
Рабочая станция Siegmund обеспечивает пространство для хранения оснастки. Разные аксессуары хранятся на специальных полках, таким образом все находится в пределах досягаемости.



### ЯЩИКИ ДЛЯ ИНСТРУМЕНТА

Дополнительно вы можете оборудовать рабочую станцию ящиками разной глубины. В них есть место для любых инструментов. Ящики возможно заказать в любое время.

Пространство в 600 мм для коробов слева и справа.



### ТИСКИ

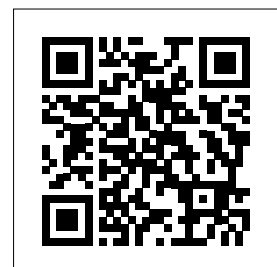
В базовую комплектацию рабочей станции входят тиски. Тиски от Siegmund отличаются улучшенной производительностью.



### МОНТАЖ И ПОДГОТОВКА К РАБОТЕ

Инструкция по сборке включена в каждый комплект Рабочей станции. В ней есть описание и объяснение всех этапов сборки.

[www.siegmund.com/workstation-howto](http://www.siegmund.com/workstation-howto)



### Siegmund Workstation

**Описание:**

С Рабочей станцией Siegmund вы создаете прекрасное мобильное пространство для работы. Она может быть адаптирована и увеличена в зависимости от ваших потребностей. Распил, сверление или сварка – это универсальное рабочее пространство для любой мастерской!

С каждой посылкой будет доставлена инструкция по сборке.



004002



004025



004020



004100



164035



224035



284035



164030



224030



284030



	длина: (a)	ширина: (b)	высота: (c)	вес:	Артикул
<b>Siegmund Workstation Базовая рама</b>	1030 мм	630 мм	838 мм	45,00 кг	2-004002 ●
<b>Стенка для крепления инструмента вкл. полку</b>				7,87 кг	2-004025 ●
<b>Полка</b>	482 мм	144 мм	40 мм	1,65 кг	2-004020 ●
<b>Рабочая станция с 4 роликовыми опорами</b>				5,30 кг	2-004100 ●
<b>Держатель штифтов и призм Система 16</b>	482 мм	99 мм	20 мм	0,74 кг	2-164035 ●
<b>Держатель штифтов и призм Система 22</b>	482 мм	20 мм	99 мм	0,75 кг	2-224035 ●
<b>Держатель штифтов и призм Система 28</b>	482 мм	20 мм	109 мм	0,80 кг	2-284035 ●
<b>Держатель струбцин Система 16</b>	580 мм	46 мм	39 мм	0,83 кг	2-164030 ●
<b>Держатель струбцин Система 22</b>	580 мм	46 мм	39 мм	0,77 кг	2-224030 ●
<b>Держатель струбцин Система 28</b>	580 мм	46 мм	49 мм	0,84 кг	2-284030 ●

● = В наличии на складе ; ○ = Под заказ; Подробнее см. стр. 84

## Siegmund Workstation - Перфорированная пластина



164004.X07

164004.X7



164004.P

164004.E



224004.P

284004.P



284004.X7

804004.X7



804004.E

### Описание:

Система 16  
Диаметр отверстий 16 мм  
Шаг отверстий 50 мм

Система 22  
Диаметр отверстий 22 мм  
Шаг отверстий 100 мм

Система 28  
Диаметр отверстий 28 мм  
Шаг отверстий 100 мм

Безусловно все аксессуары Siegmund  
совместимы с Рабочей станцией Siegmund.



	длина: (a)	ширина: (b)	MS: (d)	вес:	Артикул
<b>Перфорированная пластина Система 16 для Рабочей станции</b> - Инструментальная сталь	1200 мм	800 мм	12 мм	88,00 кг	1-164004.X07 ●
<b>Перфорированная пластина Система 16 для Рабочей станции</b> - Инструментальная сталь + Плазменное азотирование - доступно с 01.11.2018	1200 мм	800 мм	12 мм	88,00 кг	1-164004.X7 ●
<b>Перфорированная пластина Система 16 для Рабочей станции</b> - из стали S355J2+N + Плазменное азотирование - доступно с 01.11.2018	1200 мм	800 мм	12 мм	88,00 кг	1-164004.P ●
<b>Перфорированная пластина Система 16 для Рабочей станции</b> - из нержавеющей стали - доступно с 15.03.2019	1200 мм	800 мм	12 мм	89,00 кг	1-164004.E ●
<b>Перфорированная пластина Система 22 для Рабочей станции</b> - из стали S355J2+N + Плазменное азотирование - доступно с 01.11.2018	1200 мм	800 мм	18 мм	138,00 кг	1-224004.P ●
<b>Перфорированная пластина Система 22 для Рабочей станции</b> - из стали S355J2+N - доступно с 01.11.2018	1200 мм	800 мм	18 мм	138,00 кг	1-224004 ○
<b>Перфорированная пластина Система 22 для Рабочей станции</b> - из нержавеющей стали - доступно с 15.03.2019	1200 мм	800 мм	18 мм	140,00 кг	1-224004.E ○
<b>Перфорированная пластина Система 28 для Рабочей станции</b> - из стали S355J2+N + Плазменное азотирование - доступно с 01.11.2018	1200 мм	800 мм	25 мм	180,00 кг	1-284004.P ●
<b>Перфорированная пластина Система 28 для Рабочей станции</b> - из стали S355J2+N - доступно с 01.11.2018	1200 мм	800 мм	25 мм	180,00 кг	1-284004 ○
<b>Перфорированная пластина Система 28 для Рабочей станции</b> - Инструментальная сталь - доступно с 01.11.2018	1200 мм	800 мм	25 мм	180,00 кг	1-284004.X07 ○
<b>Перфорированная пластина Система 28 для Рабочей станции</b> - Инструментальная сталь + Плазменное азотирование - доступно с 01.11.2018	1200 мм	800 мм	25 мм	180,00 кг	1-284004.X7 ●
<b>Перфорированная пластина Premium Light Система 28 для Рабочей станции</b> - Инструментальная сталь - доступно с 01.11.2018	1200 мм	800 мм	15 мм	112,00 кг	1-804004.X07 ○
<b>Перфорированная пластина Premium Light Система 28 для Рабочей станции</b> - Инструментальная сталь + Плазменное азотирование - доступно с 01.11.2018	1200 мм	800 мм	15 мм	114,00 кг	1-804004.X7 ●
<b>Перфорированная пластина Система 28 для Рабочей станции</b> - облегченный вариант - доступно с 15.03.2019	1200 мм	800 мм	15 мм	112,00 кг	1-804004.E ●

MS=Толщина материала; ● = В наличии на складе ; ○ = Под заказ; Подробнее см. стр. 84



### Siegmund Workstation - Ящики для инструмента

**Описание:**

Дополнительно вы можете оборудовать рабочую станцию ящиками разной глубины. В них есть место для любых инструментов. Ящики возможно заказать в любое время.



004200



004205



004210



004215

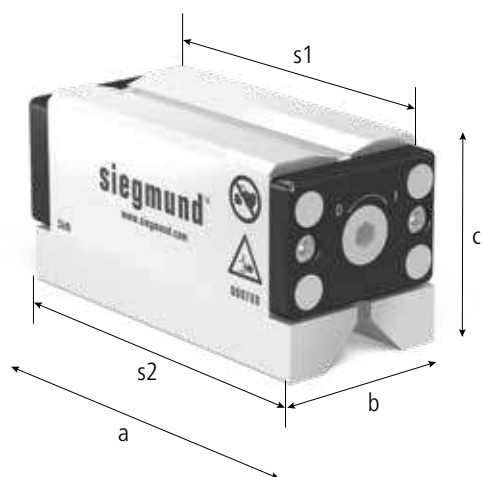




	длина: (a)	ширина: (b)	высота: (c)	вес:	Артикул
Ящик 60 мм	590 мм	400 мм	60 мм	7,10 кг	2-004200 ●
Ящик 120 мм	590 мм	400 мм	120 мм	8,70 кг	2-004205 ●
Ящик 180 мм	590 мм	400 мм	180 мм	9,10 кг	2-004210 ●
Ящик 240 мм	590 мм	400 мм	240 мм	9,50 кг	2-004215 ●

● = В наличии на складе ; ○ = Под заказ; Подробнее см. стр. 84

### Двусторонний магнитный зажимной блок



000780



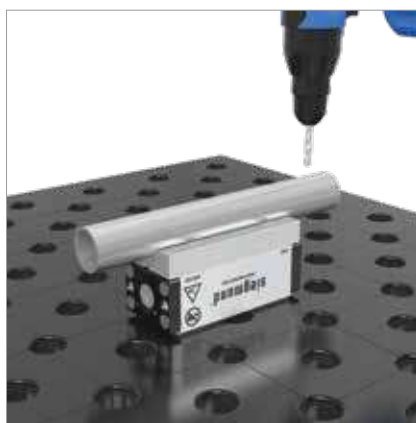
000781



000782

#### Описание:

Двусторонние магнитные блоки имеют две магнитные стороны и предназначены для закрепления заготовок на стальных поверхностях, таких как сварочно-сборочные столы. Несколько магнитных зажимных блоков могут быть соединены друг с другом через внутренний шестигранник, чтобы зафиксировать заготовки большего размера. Активация магнита осуществляется поворотом съемного переключателя. Поверхности двустороннего магнитного блока никелированы. Две магнитные зажимные стороны блока могут использоваться для фиксации заготовок практически любой геометрии: трубы, листы или даже профили. Двусторонний магнитный блок - это оптимальное устройство для быстрого, универсального зажима, позволяющего избежать ограничений при сварке, сверлении, снятии заусенцев или нарезания резьбы.

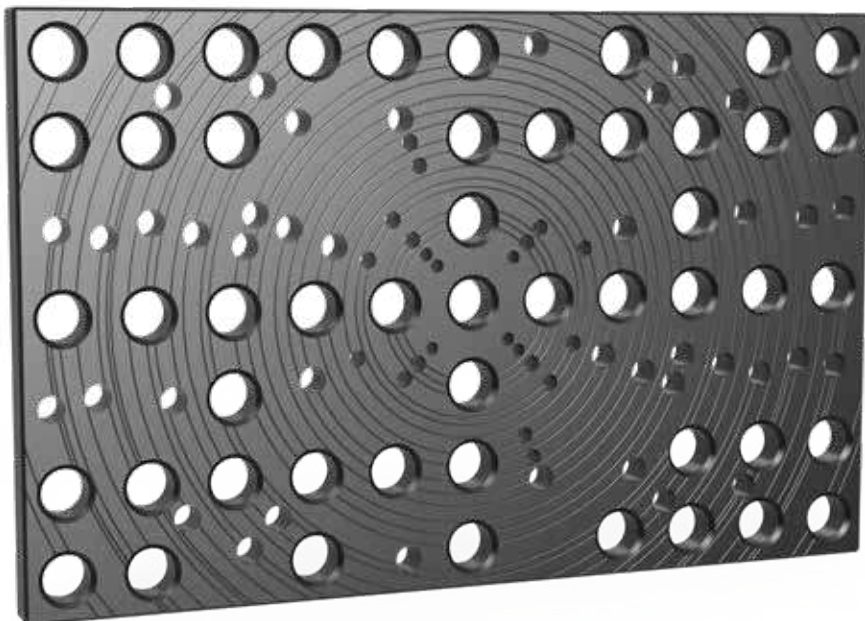




	длина: (a)	ширина: (b)	высота: (c)	Зажимная поверхность (s1)	Зажимная поверхность (s2)	вес:	Артикул
<b>Двусторонний магнитный зажимной блок</b> - Сдерживающая сила - 5 kN	143 мм	64 мм	71 мм	120 x 57 мм	136 x 64 мм	3,90 кг	2-000780 ●
<b>Двусторонний магнитный зажимной блок</b> - Сдерживающая сила - 7 kN	178 мм	64 мм	71 мм	156 x 57 мм	172 x 64 мм	4,90 кг	2-000781 ●
<b>Двусторонний магнитный зажимной блок</b> - Сдерживающая сила - 10 kN	184 мм	87 мм	88 мм	162 x 76 мм	178 x 87 мм	8,80 кг	2-000782 ●

● = В наличии на складе ; ○ = Под заказ; Подробнее см. стр. 84

## Крепежная плита 550 для фланцев стандарта ДИН



### Описание:

Крепежная плита для фланцев 550 крепится к деталям Siegmund (напр. к угольникам) при помощи зажимных болтов. Фланцы могут быть размещены на плите при помощи фиксирующих болтов. Большие возможности открываются благодаря 28 мм отверстиям, которые позволяют закреплять различные элементы.

Дополнительная номинальная ширина по запросу.

Комплект включает:

- 2 x фиксирующих болта Ø 13.8
- 2 x фиксирующих болта Ø 17.8
- 2 x фиксирующих болта Ø 21.8
- 2 x фиксирующих болта Ø 25.8
- 2 x фиксирующих болта Ø 29.8
- 2 x фиксирующих болта Ø 32.8

Для использования зажимных плит в 16 системе требуются такие соединительные элементы, как соединительный болт (Арт. 000562), комбинированный болт (Арт. 000520) или переходная втулка (Арт. 000546).

Для использования зажимных плит в 22 системе требуются такие соединительные элементы, как соединительный болт (Арт. 028022), комбинированный болт (Арт. 002822) или переходная втулка (Арт. 000544).

вес: ок. 30 кг





280220.P



280222



280223



280224



280225



280226



280227

**Крепежная плита 550 для фланцев стандарта ДИН с фиксирующим болтом азотированный материал**

для фланцев DIN 2632 / 2633  
номинальная ширина DN 15 - DN 400  
для фланцев DIN 2634 / 2635  
номинальная ширина DN 50 - DN 300



длина: (a)	ширина: (b)	MS: (d)	вес:	Крепежная плита с плазменным азотированием
550 мм	350 мм	25 мм	30,00 кг	2-280220.P ●

MS=Толщина материала; ● = В наличии на складе; ○ = Под заказ; Подробнее см. стр. 84

	длина: (a)	Ø: (o)	вес:	Артикул
<b>Фиксирующий болт Ø 13,8 для отверстия 8.1</b> - для крепежной плиты 280220 / 280221 - вороненый материал	39 мм	13,8 мм	0,03 кг	2-280222 ●
<b>Фиксирующий болт Ø 17,8 для отверстия 10.1</b> - для крепежной плиты 280220 / 280221 - вороненый материал	41 мм	17,8 мм	0,05 кг	2-280223 ●
<b>Фиксирующий болт Ø 21,8 для отверстия 16.1</b> - для крепежной плиты 280220 / 280221 - вороненый материал	47 мм	21,8 мм	0,10 кг	2-280224 ●
<b>Фиксирующий болт Ø 25,8 для отверстия 16.1</b> - для крепежной плиты 280220 / 280221 - вороненый материал	50 мм	25,8 мм	0,14 кг	2-280225 ●
<b>Фиксирующий болт Ø 29,8 для отверстия 16.1</b> - для крепежной плиты 280220 / 280221 - вороненый материал	55 мм	29,8 мм	0,20 кг	2-280226 ●
<b>Фиксирующий болт Ø 32,8 для отверстия 16.1</b> - для крепежной плиты 280220 / 280221 - вороненый материал	60 мм	32,8 мм	0,27 кг	2-280227 ●

## Крепежная плита для фланцев 350 стандарта ДИН

### Описание:

Крепежная плита для фланцев 350 присоединяется к элементам Siegmund (напр. к угольникам) при помощи зажимных болтов. Фланцы могут быть размещены на зажимной пластине при помощи фиксирующих болтов. Большие возможности открываются благодаря 28 мм отверстиям, которые позволяют закреплять различные элементы.

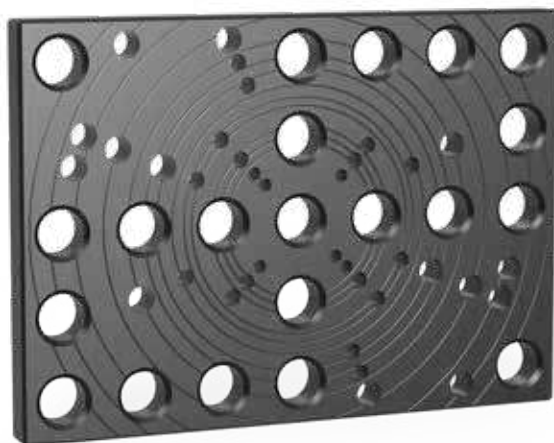
Дополнительная номинальная ширина по запросу.

Комплект включает:

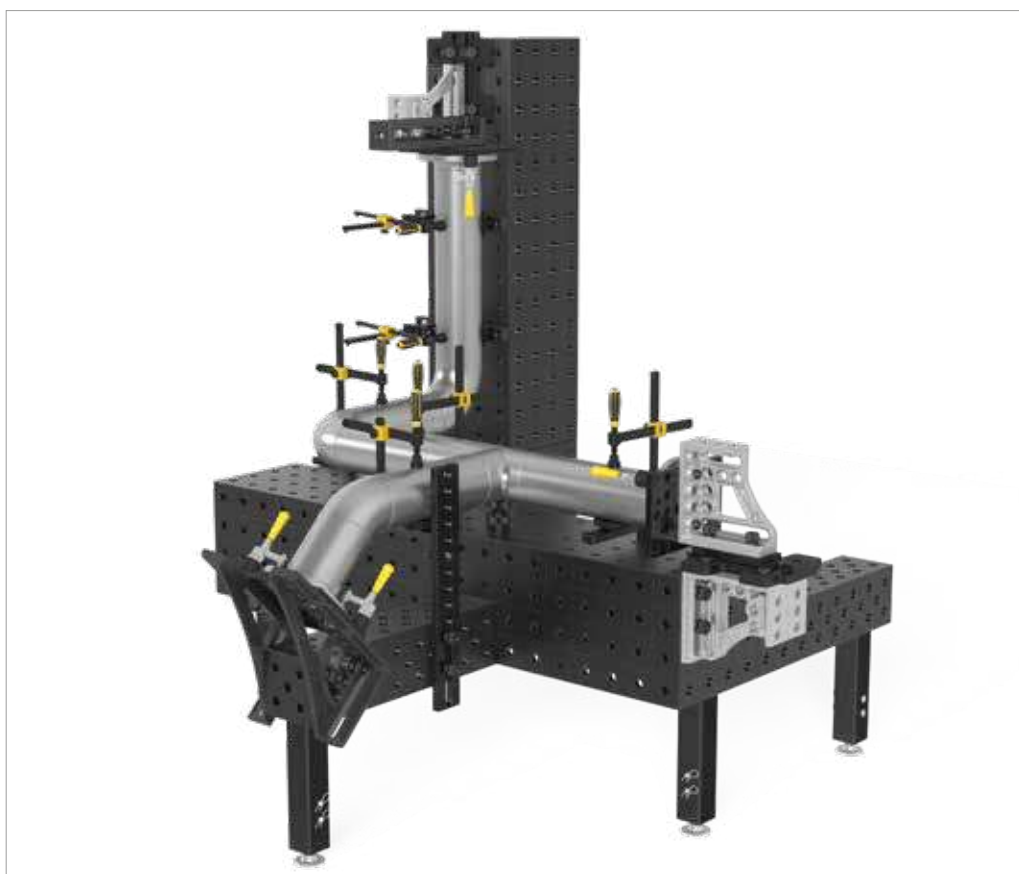
- 2 x фиксирующих болта Ø 13.8
- 2 x фиксирующих болта Ø 17.8
- 2 x фиксирующих болта Ø 21.8

Для использования зажимных плит в 16 системе требуются такие соединительные элементы, как соединительный болт (Арт. 000562), комбинированный болт (Арт. 000520) или переходная втулка (Арт. 000546).

Для использования зажимных плит в 22 системе требуются такие соединительные элементы, как соединительный болт (Арт. 028022), комбинированный болт (Арт. 002822) или переходная втулка (Арт. 000544).



вес: ок. 14 кг





280221.P



280222



280223



280224

		длина: (a)	ширина: (b)	MS: (d)	вес:	Крепежная плита с плазменным азотированием
<b>Крепежная плита для фланцев 350 стандарта ДИН с фиксирующим болтом азотированный материал</b> для фланцев DIN 2633 номинальная ширина DN 15 - DN 200		350 мм	250 мм	25 мм	14,00 кг	2-280221.P ●

MS=Толщина материала; ● = В наличии на складе; ○ = Под заказ; Подробнее см. стр. 84

	длина: (a)	Ø: (o)	вес:	Артикул
<b>Фиксирующий болт Ø 13,8 для отверстия 8.1</b> - для крепежной плиты 280220 / 280221 - вороненый материал	39 мм	13,8 мм	0,03 кг	2-280222 ●
<b>Фиксирующий болт Ø 17,8 для отверстия 10.1</b> - для крепежной плиты 280220 / 280221 - вороненый материал	41 мм	17,8 мм	0,05 кг	2-280223 ●
<b>Фиксирующий болт Ø 21,8 для отверстия 16.1</b> - для крепежной плиты 280220 / 280221 - вороненый материал	47 мм	21,8 мм	0,10 кг	2-280224 ●



## Крепежная плита специальные нормы безопасности при работе с оборудованием ANSI / ASME

### Описание:

Крепежная плита присоединяется к элементам Siegmund (напр. к угольникам) при помощи зажимных болтов. Фланцы могут быть размещены на зажимной пластине при помощи фиксирующих болтов. Большие возможности открываются благодаря 28 мм отверстиям, которые позволяют закреплять различные элементы.

Дополнительная номинальная ширина по запросу.

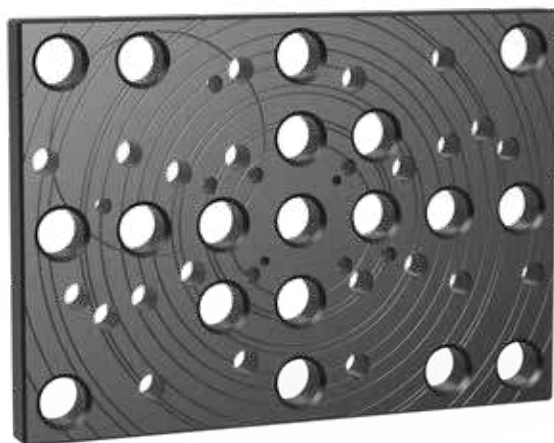
Комплект 150 фунтов включает:  
 2 x фиксирующих болта Ø 15.5  
 2 x фиксирующих болта Ø 18.9  
 2 x фиксирующих болта Ø 22.2

Комплект 300 фунтов включает:  
 2 x фиксирующих болта Ø 15.5  
 2 x фиксирующих болта Ø 18.9  
 2 x фиксирующих болта Ø 22.2  
 2 x фиксирующих болта Ø 25.2

Комплект 400-600 фунтов включает:  
 2 x фиксирующих болта Ø 15.5  
 2 x фиксирующих болта Ø 18.9  
 2 x фиксирующих болта Ø 22.2  
 2 x фиксирующих болта Ø 25.2  
 2 x фиксирующих болта Ø 28.2

Для использования зажимных плит в 16 системе требуются такие соединительные элементы, как соединительный болт (Арт. 000562), комбинированный болт (Арт. 000520) или переходная втулка (Арт. 000546).

Для использования зажимных плит в 22 системе требуются такие соединительные элементы, как соединительный болт (Арт. 028022), комбинированный болт (Арт. 002822) или переходная втулка (Арт. 000544).



вес: ок. 14 кг





280250.P



280251.P



280252.P



280255



280256



280257



280258



280259

	длина: (a)	ширина: (b)	MS: (d)	вес:	Крепежная плита с плазменным азотированием	
<b>Крепежная плита 150 lbs с фиксирующим болтом азотированный материал</b> для фланцев согласно нормам США ANSI / ASME B 16,5 150 lbs от 1/2" до 8"		350 мм	250 мм	25 мм	14,00 кг	2-280250.P ●
<b>Крепежная плита 300 lbs с фиксирующим болтом азотированный материал</b> для фланцев согласно нормам США ANSI / ASME B 16,5 300 lbs от 1/2" до 8"		350 мм	250 мм	25 мм	14,00 кг	2-280251.P ●
<b>Крепежная плита 400-600 lbs с фиксирующим болтом азотированный материал</b> для фланцев согласно нормам США ANSI / ASME B 16,5 400-600 lbs от 1/2" до 6"		350 мм	250 мм	25 мм	14,00 кг	2-280252.P ●

MS=Толщина материала; ● = В наличии на складе; ○ = Под заказ; Подробнее см. стр. 84

	длина: (a)	Ø: (o)	вес:	Артикул
<b>Фиксирующий болт Ø 15,5</b> - для крепежной плиты 280250 / 280251 / 280252 - вороненый материал	39 мм	15,5 мм	0,03 кг	2-280255 ●
<b>Фиксирующий болт Ø 18,9</b> - для крепежной плиты 280250 / 280251 / 280252 - вороненый материал	41 мм	18,9 мм	0,05 кг	2-280256 ●
<b>Фиксирующий болт Ø 22,2</b> - для крепежной плиты 280250 / 280251 / 280252 - вороненый материал	45 мм	22,2 мм	0,10 кг	2-280257 ●
<b>Фиксирующий болт Ø 25,2</b> - для крепежной плиты 280251 / 280252 - вороненый материал	50 мм	25,2 мм	0,14 кг	2-280258 ●
<b>Фиксирующий болт Ø 28,2</b> - для крепежной плиты 280252 - вороненый материал	50 мм	28,2 мм	0,16 кг	2-280259 ●



Устойчивость к возникновению царапин



Защита от сварочных брызг



Защита от ржавчины

## Пневматический зажим

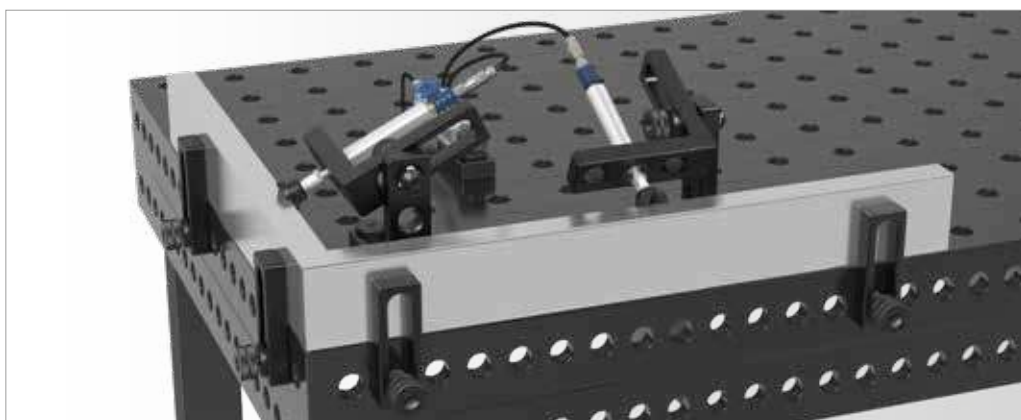
## Описание:

Используя пневматический цилиндр, Вы автоматизируете крепёж фиксируемых элементов. Это существенно сокращает рабочее время и затраты. К тому же автоматизация гарантирует определённые условия, такие как давление зажима и такт.

Короткий вариант пневматического цилиндра (арткулы 000850, 000851) устанавливается в системные отверстия с помощью адаптера.

Длинный вариант пневматического цилиндра (арткул 000855) фиксируется вкручиванием втулки с резьбой в отверстия 28 системы.

Через разделитель для 8 приемников (арткул 000860) пневмоцилиндр соединяется с компрессором, к нему может подаваться рабочее давление от 1 до 10 бар. Диапазон длины хода в зависимости от типа цилиндра составляет 25 мм или 50 мм. Напряжение снимается закрытием соответствующего задвижного клапана.





	сила	вес:	Артикул
Пневматический цилиндр короткий вкл. адаптер 16 система	F = 650 N при 8 бар	0,90 кг	0-000850 ○
Пневматический цилиндр короткий вкл. адаптер 28 система	F = 650 N при 8 бар	0,93 кг	0-000851 ○
Пневматический цилиндр длинный для 28 системы	F = 350 N при 8 бар	0,80 кг	0-000855 ○
Разделитель для 8 приемников		0,14 кг	0-000860 ○

● = В наличии на складе ; ○ = Под заказ; Подробнее см. стр. 84

### Пластина-адаптер

#### Описание:

Пластина адаптера специально разработана для крепления струбцин в разных системах. Зажим фиксируется на столе с помощью болтов. Отверстие, расположенное в центре, используется для быстрого и безопасного крепления струбцин.



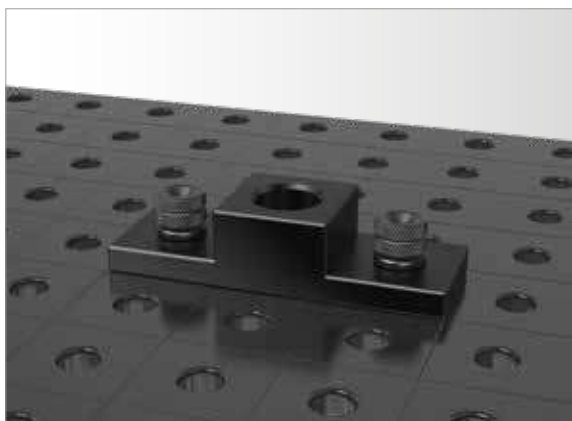
000570



000571.N



000572.N



	длина: (a)	ширина: (b)	высота: (c)	вес:	Артикул
<b>Пластина-адаптер 28 -&gt; 16</b> - вороненый материал / азотированный материал	150 мм	50 мм	35 мм	0,94 кг	2-000570 ●
<b>Пластина-адаптер 28 -&gt; 22</b> - азотированный материал		150 мм	50 мм	1,09 кг	2-000571.N ●
<b>Пластина-адаптер 22 -&gt; 16</b> - азотированный материал		150 мм	50 мм	0,83 кг	2-000572.N ●

● = В наличии на складе ; ○ = Под заказ; Подробнее см. стр. 84

## Переходной быстрозажимной болт

## Описание:

Комбинированный быстрозажимной болт, разработанный специально для скрепления компонентов разных систем. Размер шарика и сила зажима соответствуют быстрозажимным болтам. Четвертый шар, расположенный в центре, уменьшает внутреннее трение и увеличивает силу маховика. Новая конструкция быстрозажимного болта идет с уплотнительными кольцами, тем не менее его легко очистить.

Данный болт не предназначен для крепления U-образных блоков к столешнице!



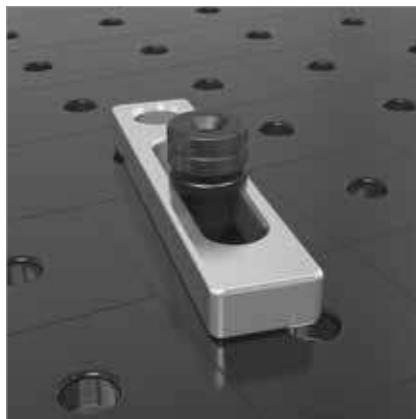
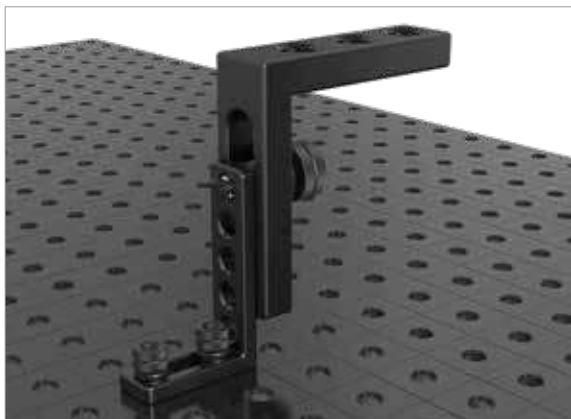
000520



002822



002216



	длина: (а)	Ø: (о)	вес:	SK:	AM:	ZK:	Артикул
<b>Переходной быстрозажимной болт короткий 28 -&gt; 16</b> - вороненый материал	75 мм	40 мм	0,32 кг	55,00 кН	10,00 Нм	10,00 кН	2-000520 ●
<b>Переходной быстрозажимной болт короткий 28 -&gt; 22</b> - вороненый материал	88 мм	40 мм	0,45 кг	130,00 кН	15,00 Нм	15,00 кН	2-002822 ●
<b>Переходной быстрозажимной болт короткий 22 -&gt; 16</b> - вороненый материал	71 мм	35 мм	0,28 кг	55,00 кН	10,00 Нм	10,00 кН	2-002216 ●

SK=Сдвигающее усилие; AM=момент затяжки; ZK=тяговое усилие; ● = В наличии на складе; ○ = Под заказ; Подробнее см. стр. 84

### Переходная втулка

#### Описание:

Редукционная втулка специально разработана для зажима компонентов меньших систем на более крупных системах. Она может быть закреплена в оснастке и, таким образом, дает возможность зажимать ее болтами других систем. Редукционная втулка подходит для обычных отверстий, но не для продолговатых.

Чтобы зажать редукционную втулку на 22 системе, требуется длинный зажимной болт.



000545



000541



000543



	длина: (а)	Ø: (о)	вес:	Артикул
<b>Переходная втулка 16 -&gt; 28</b> - вороненый материал	24 мм	32 мм	0,05 кг	2-000545 ●
<b>Переходная втулка 16 -&gt; 22</b> - требуется длинный болт - вороненый материал	24 мм	27 мм	0,04 кг	2-000541 ●
<b>Переходная втулка 22 -&gt; 28</b> - требуется длинный болт - вороненый материал	36 мм	32 мм	0,08 кг	2-000543 ●

● = В наличии на складе ; ○ = Под заказ; Подробнее см. стр. 84

## Переходная втулка

## Описание:

Редукционная втулка разработана для зажима компонентов больших систем на меньших системах. Она может быть закреплена в оснастке и, таким образом, дает возможность зажимать ее болтами меньших систем. Редукционная втулка подходит для обычных и продолговатых отверстий.

Чтобы зажать редукционную втулку на 22 системе, требуется длинный зажимной болт.



000544



000546



000542



	длина: (а)	Ø: (о)	вес:	Артикул
<b>Переходная втулка 28 -&gt; 22</b> - требуется длинный болт - вороненый материал	35 мм	36 мм	0,10 кг	2-000544 ●
<b>Переходная втулка 28 -&gt; 16</b> - вороненый материал	29 мм	36 мм	0,07 кг	2-000546 ●
<b>Переходная втулка 22 -&gt; 16</b> - требуется длинный болт - вороненый материал	23 мм	31 мм	0,05 кг	2-000542 ●

● = В наличии на складе; ○ = Под заказ; Подробнее см. стр. 84



### Переходная втулка

#### Описание:

Адаптерная втулка разработана для размещения компонентов в больших отверстиях системы (не подходит для фиксации зажимными болтами). В связке с винтовой поддержкой можно использовать с компонентами других систем.



000547



000549



000548



	длина: (а)	Ø: (о)	вес:	Артикул
<b>Переходная втулка 16 -&gt; 28</b> - вороненый материал	40 мм	31 мм	0,12 кг	2-000547 ●
<b>Переходная втулка 22 -&gt; 28</b> - вороненый материал	25 мм	30 мм	0,04 кг	2-000549 ●
<b>Переходная втулка 16 -&gt; 22</b> - вороненый материал	18 мм	24 мм	0,02 кг	2-000548 ●

● = В наличии на складе ; ○ = Под заказ; Подробнее см. стр. 84

## Соединительный болт потайной

## Описание:

Соединительный болт предназначен для объединения столов разных систем. Любая оснастка из разных систем может быть также соединена между собой через отверстия.



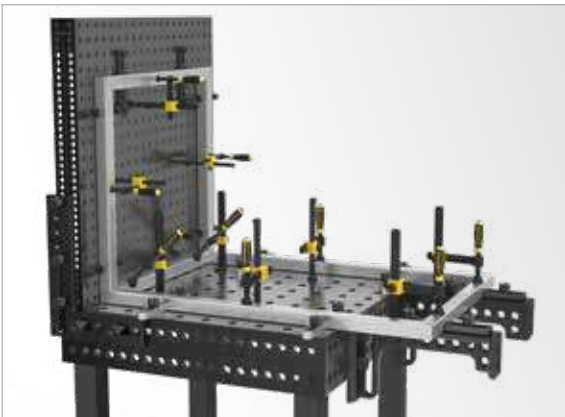
000562



028022



022016



	длина: (а)	Ø: (о)	вес:	Артикул
<b>Соединительный болт потайной 28 &lt;-&gt; 16</b> - вороненый материал	34 мм	32 мм	0,12 кг	2-000562 ●
<b>Соединительный болт потайной 28 &lt;-&gt; 22</b> - вороненый материал	36 мм	32 мм	0,11 кг	2-028022 ●
<b>Соединительный болт потайной 22 &lt;-&gt; 16</b> - вороненый материал	27 мм	27 мм	0,15 кг	2-022016 ●

● = В наличии на складе ; ○ = Под заказ; Подробнее см. стр. 84

## Средство против прилипания сварочных брызг с защитой от коррозии



000924



000929



000926

**Описание:**

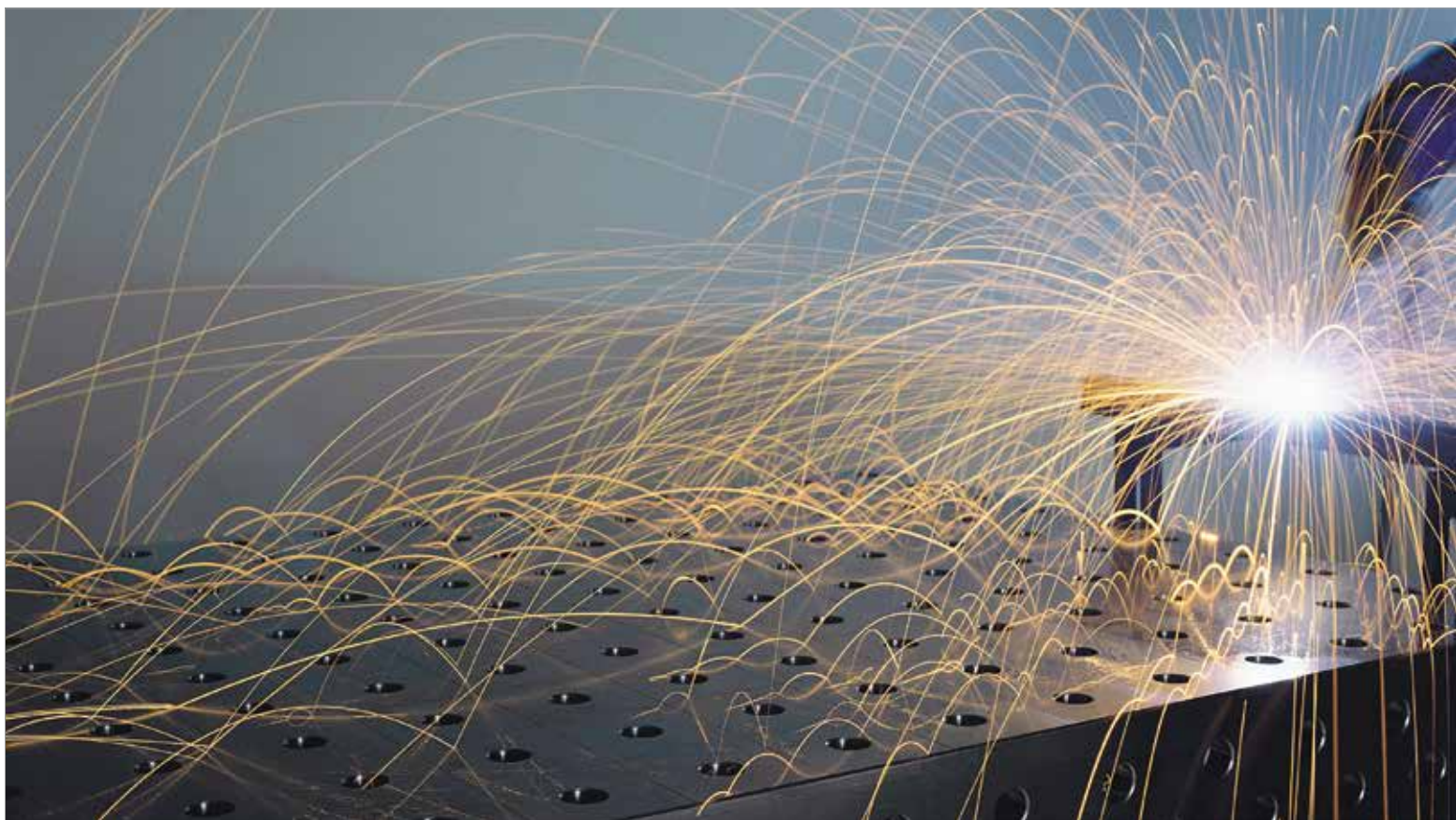
Средство против прилипания не горючее, не токсичное, легко растворимое в воде. Оно защищает столы от сварочных брызг. При сварке не вызывает выделения либо образования вредных веществ.

Также данное средство может быть использовано на свариваемых деталях, сделанных например из стали, нержавеющей стали, алюминия, оцинкованного железа. Перед покраской данные элементы необходимо обработать соответствующим раствором. Для этого подходят вода, средства на водной основе, кислые и нейтральные чистящие средства (например, 2% средства против прилипания, разбавленного в воде). Нельзя использовать средства от накипи или хлорированные углеводороды.

Средство против брызг следует наносить с помощью распылителя, щетки или кисти. Средство одинаково эффективно как во влажном, так и в сухом состоянии. После сварки брызги легко убираются с обработанной поверхности.

При ежедневном использовании расход средства составляет около 20-30 Евро на кв.м в год.

Паспорт безопасности Вы можете найти на нашем сайте в интернете.



	вес:	Артикул
<b>Средство против прилипания сварочных брызг с защитой от коррозии</b> - бутылка с распылителем 1 литров	1,10 кг	2-000924 ●
<b>Набор Средство против прилипания сварочных брызг с защитой от коррозии 8x 1 литров в бутылке с распылителем</b> - бутылка с распылителем 1 литров	8,80 кг	2-000924.8 ●
<b>Средство против прилипания сварочных брызг с защитой от коррозии</b> - бутылка с насосом 1 литров	1,10 кг	2-000929 ●
<b>Средство против прилипания сварочных брызг с защитой от коррозии</b> - канистра 5 литров	5,20 кг	2-000926 ●
<b>Набор Средство против прилипания сварочных брызг с защитой от коррозии 6x 5 литров</b> - канистра 5 литров	31,20 кг	2-000926.6 ●

● = В наличии на складе ; ○ = Под заказ; Подробнее см. стр. 84

### CleanBasic



000914



000915

#### Описание:

Очиститель на водной основе подходит для ежедневного ухода за столом. В нормальных условиях антикоррозийные компоненты предотвращают появление ржавчины. Если из-за высокой влажности ржавчины не избежать, то следует прекратить использование очистителя на водной основе.

С паспортом безопасности можно ознакомиться в Интернете.



	вес:	Артикул
<b>CleanBasic</b> - бутылка с распылителем 1 литров	1,10 кг	2-000914 ●
<b>Набор CleanBasic 8x 1 литров в бутылке с распылителем</b> - бутылка с распылителем 1 литров	8,80 кг	2-000914.8 ●
<b>CleanBasic</b> - канистра 5 литров	5,20 кг	2-000915 ●
<b>Набор CleanBasic 6x 5 литров</b> - канистра 5 литров	31,20 кг	2-000915.6 ●

● = В наличии на складе ; ○ = Под заказ; Подробнее см. стр. 84

Комбинированный оселок

Описание:

Комбинированный оселок используется для поддержания ровной поверхности стола, а также для удаления повреждений от сварки. Во время ухода за столом нельзя использовать угловые шлифовальные машины, зубчатые шайбы и другие абразивы. Комбинированный оселок идеальный инструмент для выравнивания поверхности стола.

Подходит для сварочных столов и аксессуаров без плазменного азотирования.



000940

000942



	длина: (a)	ширина: (b)	высота: (c)	вес:	Артикул
<b>Комбинированный оселок</b> - 200x50x25	200 мм	50 мм	25 мм	0,56 кг	2-000940 ●
<b>Комбинированный оселок</b> - 150x50x25	150 мм	50 мм	25 мм	0,42 кг	2-000942 ●

● = В наличии на складе ; ○ = Под заказ; Подробнее см. стр. 84