



Стр. 178  
**Эксцентриковый упор Ø 60**



Стр. 178  
**Эксцентриковый упор Ø 60 с резьбой M10**



Стр. 178  
**Эксцентриковый упор Ø 100**



Стр. 180  
**Флекс упор 25x156 из алюминия**



Стр. 180  
**Флекс упор 25x140 из стали**



Стр. 180  
**Флекс упор 50x182 из стали**



Стр. 180  
**Флекс упор 50x140 из стали**



Стр. 182  
**Универсальный упор 150 L**



Стр. 182  
**Универсальный упор 150 L**



Стр. 182  
**Универсальный упор 200 L**



Стр. 182  
**Универсальный упор 250 L**



Стр. 184  
**Универсальный упор 225 L**



Стр. 184  
**Универсальный упор 225 L из алюминия**



Стр. 185  
**Универсальный упор 225 L FDS с компенсирующей пружиной**



Стр. 186  
**Универсальный упор 100**



Стр. 186  
**Универсальный упор 150**



Стр. 186  
**Универсальный упор 250**



Стр. 188  
**Универсальный упор 300**



Стр. 188  
**Универсальный упор 500**



Стр. 189  
**Универсальный упор 325 L**



Стр. 189  
**Универсальный упор 525 L**



Стр. 190  
**Универсальный упор 500 S**



Стр. 191  
**Универсальный упор 750 S**



Стр. 192  
**Универсальный упор 1000 S**



Стр. 193  
**Шаблон для установки угла**



Стр. 194  
**Плоский угол 175 малый**



Стр. 195  
**Плоский угол 500 большой**

## Эксцентриковый упор

### Описание:

Эксцентриковые упоры отлично подходят для точной подгонки элементов. Они предельно компактны и легко поворачиваются без отрыва от стола.



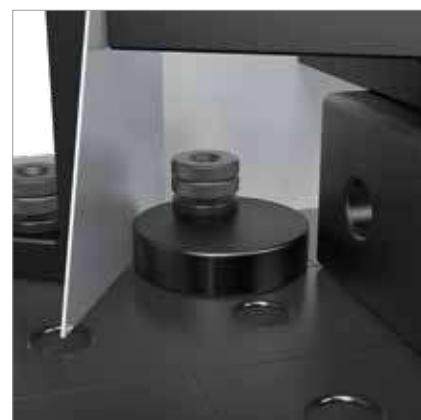
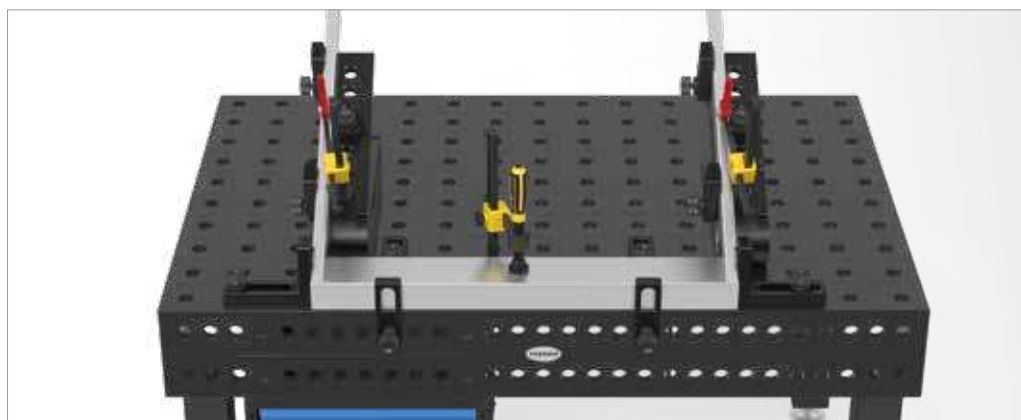
280401

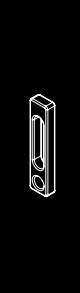


280402



280403





		Ø: (o)	MS: (d)	вес:	Артикул
<b>Эксцентрик упор Ø 60</b> - азотированный материал - удобен при недостатке места		60 мм	25 мм	0,42 кг	2-280401.N ●
<b>Эксцентрик упор Ø 60 с резьбой M10</b> - азотированный материал - для подключения массы		60 мм	25 мм	0,41 кг	2-280402.N ●
<b>Эксцентрик упор Ø 100</b> - азотированный материал - может также использоваться как подкладка		100 мм	25 мм	1,40 кг	2-280403.N ●

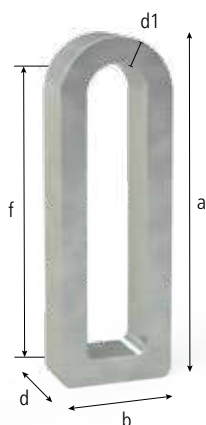
MS=Толщина материала; ● = В наличии на складе ; ○ = Под заказ; Подробнее см. стр. 84

## Флекс упор из алюминия / из стали

### Описание:

Флекс-упор из алюминия может быть идеально подогнан благодаря отверстию слоту. Наличие закругленной стенки расширяет сферу его применения: как в углах, так и в свободно оформленных упорных поверхностях. Флекс-упор преимущественно используется при работе с нержавеющей сталью и в узких местах.

Флекс-упор может быть идеально подогнан благодаря отверстию слоту. За счет закругленной стенки данный упор может использоваться как в углах, так и в свободно оформленных упорных поверхностях. Флекс-упор 182 длиннее расстояния между отверстиями даже при диагональном расположении.



280412



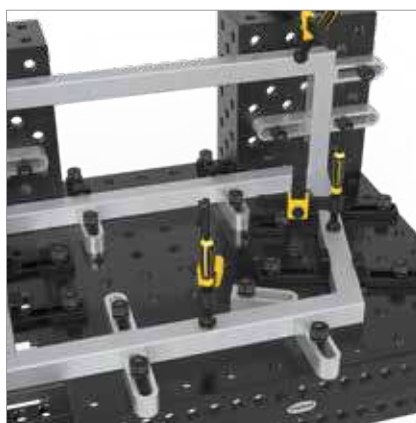
280416

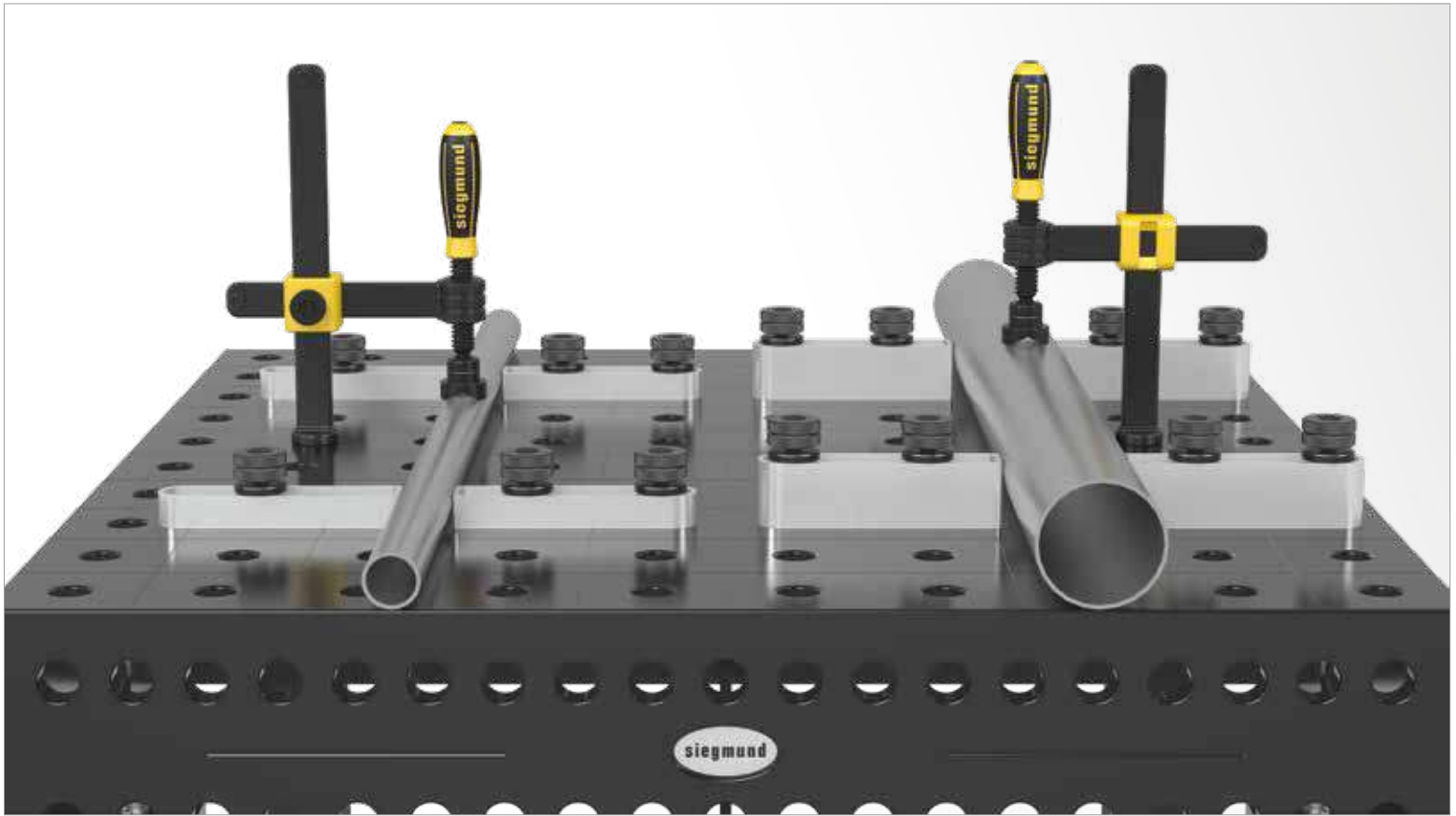


280417



280418





		длина: (a)	ширина: (b)	MS: (d)	WS: (d1)	VB: (f)	вес:	Артикул
<b>Флекс упор 25x156</b> - из алюминия	ALU	156 мм	52 мм	25 мм	12 мм	100 мм	0,30 кг	2-280412 ●
<b>Флекс упор 25x140</b> - оцинкованный материал		140 мм	40 мм	25 мм	6 мм	100 мм	0,37 кг	2-280416 ●
<b>Флекс упор 50x182</b> - требуется длинный болт - оцинкованный материал		182 мм	36 мм	50 мм	6 мм	150 мм	0,65 кг	2-280417 ●
<b>Флекс упор 50x140</b> - требуется длинный болт - оцинкованный материал		140 мм	40 мм	50 мм	6 мм	100 мм	0,75 кг	2-280418 ●

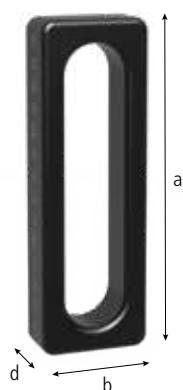
MS=Толщина материала; WS=толщина стенки; VB=диапазон регулировки; ● = В наличии на складе; ○ = Под заказ; Подробнее см. стр. 84

## Универсальный упор 150 L / 200 L / 250 L

### Описание:

Универсальный упор 150 L фиксирует любой элемент предельно точно при помощи отверстия слота с диапазоном 0-100 мм.

Возможен в оцинкованном исполнении для работы на мерном столе, при работе с алюминием, для сварки вольфрамовым электродом.



280410.N



280410.A



280410.C

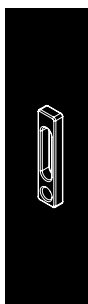
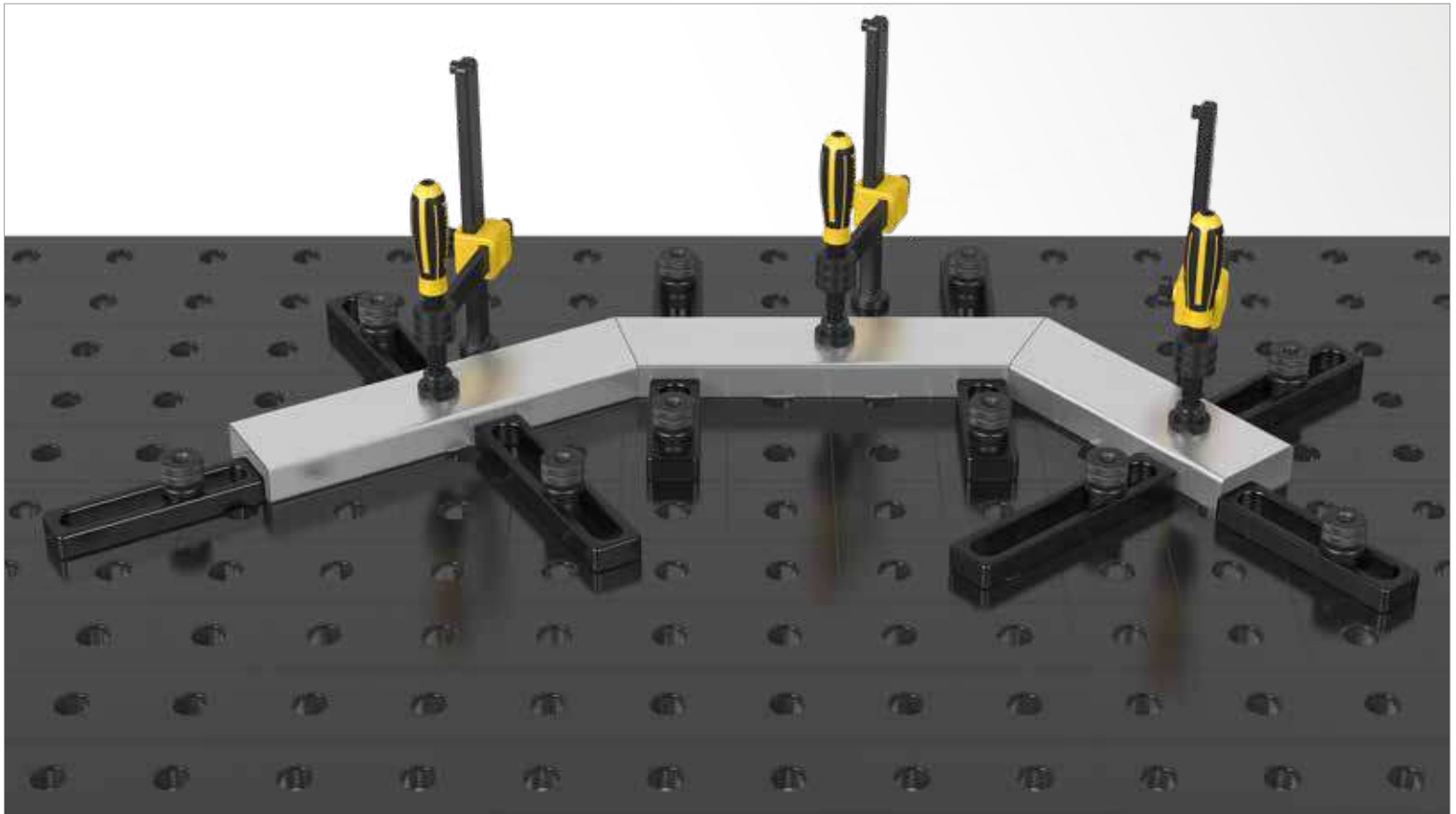


280410.1.N



280410.2.N





		длина: (a)	ширина: (b)	MS: (d)	VB: (f)	вес:	Артикул
<b>Универсальный упор 150 L</b> - азотированный материал - серийно с двусторонней линейкой		150 мм	50 мм	25 мм	100 мм	0,78 кг	2-280410.N ●
<b>Универсальный упор 150 L</b> - из алюминия		150 мм	50 мм	25 мм	100 мм	0,30 кг	2-280410.A ●
<b>Универсальный упор 150 L</b> - хромированный материал, срок доставки ок. 10 недели		150 мм	50 мм	25 мм	100 мм	0,78 кг	2-280410.C ○
<b>Универсальный упор 200 L</b> - азотированный материал - серийно с двусторонней линейкой		200 мм	50 мм	25 мм	150 мм	1,00 кг	2-280410.1.N ●
<b>Универсальный упор 250 L</b> - азотированный материал - серийно с двусторонней линейкой		250 мм	50 мм	25 мм	200 мм	1,20 кг	2-280410.2.N ●

MS=Толщина материала; VB=диапазон регулировки; ● = В наличии на складе ; ○ = Под заказ; Подробнее см. стр. 84

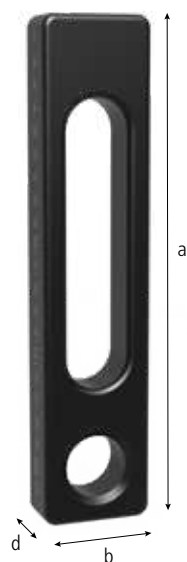


## Универсальный упор 225 L

### Описание:

Универсальный упор 225 L фиксируется с разных сторон благодаря отверстию системы или с помощью отверстия слота (в диапазоне 0-100 мм). Он также может использоваться с призмами и адаптерами.

Возможен в оцинкованном исполнении для работы на мерном столе, при работе с алюминием, для сварки вольфрамовым электродом.



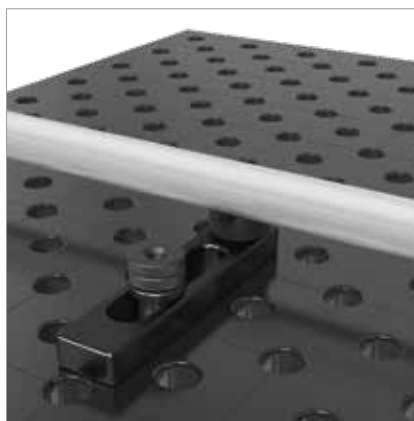
280420.N



280420.A



280420.C



		длина: (a)	ширина: (b)	MS: (d)	VB: (f)	вес:	Артикул
<b>Универсальный упор 225 L</b> - азотированный материал - серийно с двусторонней линейкой		225 мм	50 мм	25 мм	100 мм	1,40 кг	2-280420.N ●
<b>Универсальный упор 225 L</b> - из алюминия		225 мм	50 мм	25 мм	100 мм	0,55 кг	2-280420.A ●
<b>Универсальный упор 225 L</b> - хромированный материал, срок доставки ок. 10 недели		225 мм	50 мм	25 мм	100 мм	1,40 кг	2-280420.C ○

MS=Толщина материала; VB=диапазон регулировки; ● = В наличии на складе ; ○ = Под заказ; Подробнее см. стр. 84

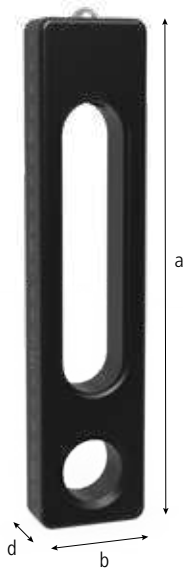


## Универсальный упор 225 L FDS

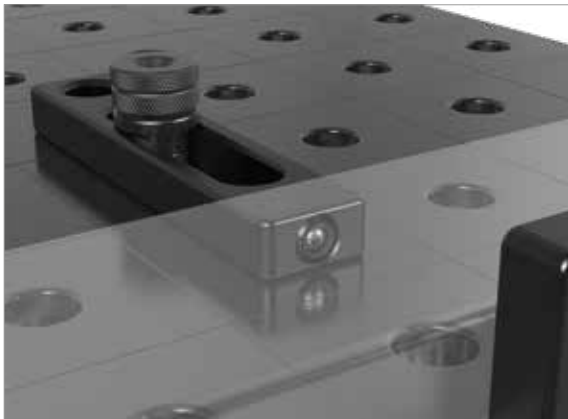
### Описание:

Универсальный упор 225 L FDS дополнительно оборудован компенсирующей пружиной. Таким образом, упор 225 L FDS замечательно подходит для зажима листовой стали и фасонных деталей. Благодаря специальному механизму не требуется дополнительно фиксировать обрабатываемый материал, при условии что в процессе сварки не будет деформаций. Диапазон отверстия слота 0-100 мм.

Стандартное применение: серийное производство.



280421



длина: (a)      ширина: (b)      MS: (d)      VB: (f)      вес:      Артикул

### Универсальный упор 225 L FDS

- с компенсирующей пружиной
- вороненый материал
- серийно с двусторонней линейкой



225 мм

50 мм

25 мм

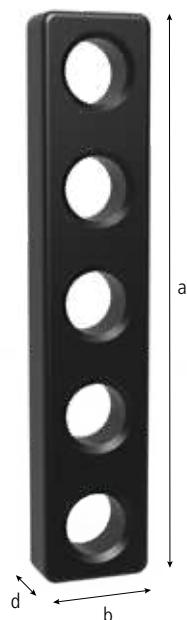
100 мм

1,40 кг

2-280421 ●

MS=Толщина материала; VB=диапазон регулировки; ● = В наличии на складе ; ○ = Под заказ; Подробнее см. стр. 84

## Универсальный упор 100 / 150 / 250



280407



280407.C



280408



280408.C



280409



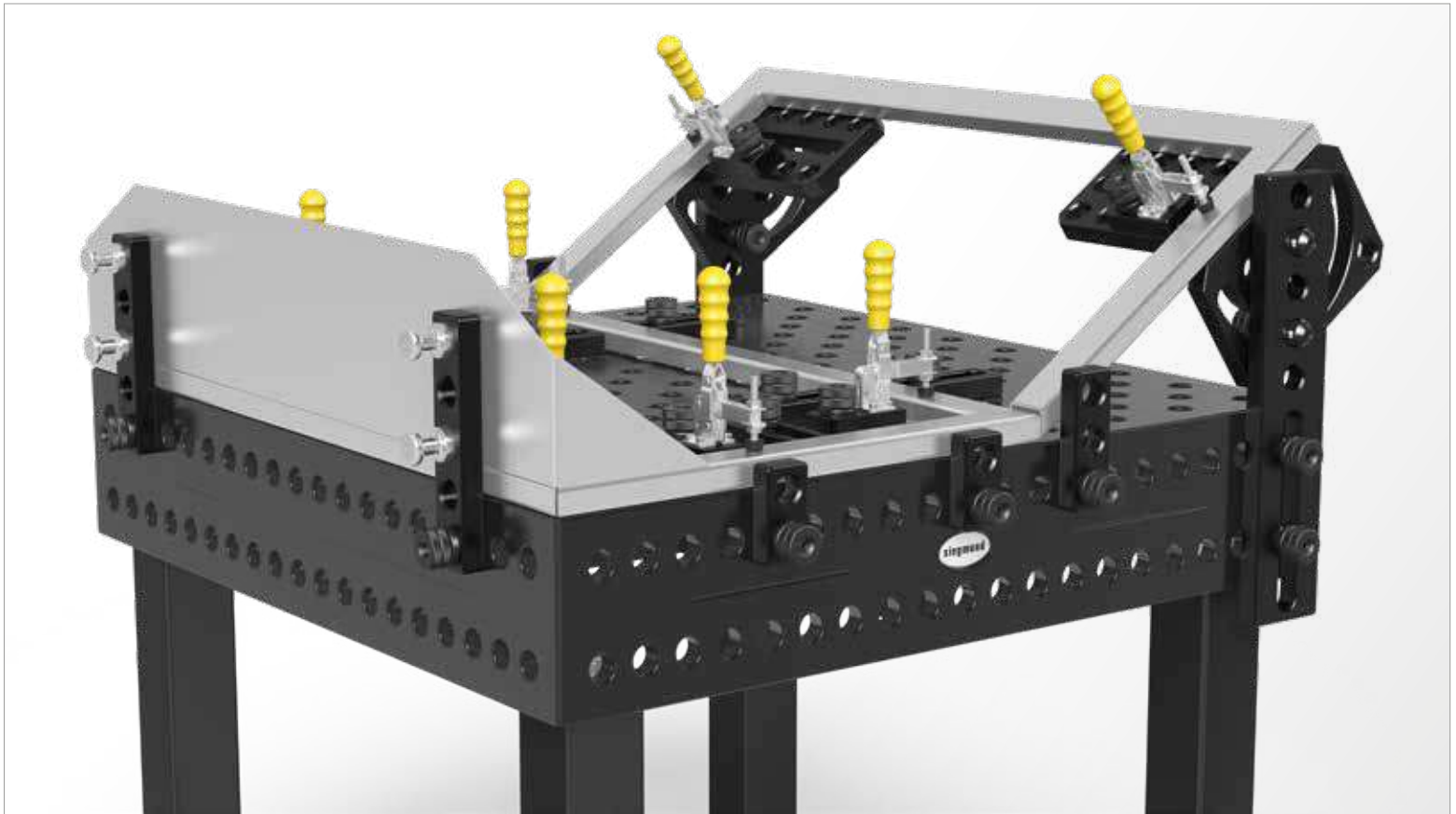
280409.C

### Описание:

Универсальный упор прочно фиксируется в системном отверстии. Имеются разные размеры. Расстояние между отверстиями 50 мм.

Возможен в оцинкованном исполнении для работы на мерном столе, при работе с алюминием, для сварки вольфрамовым электродом.

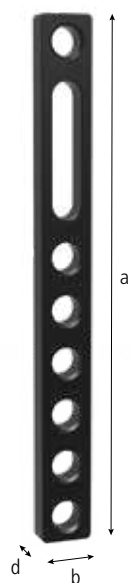




		длина: (a)	ширина: (b)	MS: (d)	вес:	Артикул
<b>Универсальный упор 100</b> - 2 системных отверстия - азотированный материал		100 мм	50 мм	25 мм	0,75 кг	2-280407.N ●
<b>Универсальный упор 100</b> - 2 системных отверстия - хромированный материал, срок доставки ок. 10 недели		100 мм	50 мм	25 мм	0,75 кг	2-280407.C ○
<b>Универсальный упор 150</b> - 3 системных отверстия - азотированный материал		150 мм	50 мм	25 мм	1,10 кг	2-280408.N ●
<b>Универсальный упор 150</b> - 3 системных отверстия - хромированный материал, срок доставки ок. 10 недели		150 мм	50 мм	25 мм	1,10 кг	2-280408.C ○
<b>Универсальный упор 250</b> - 5 системных отверстия - азотированный материал		250 мм	50 мм	25 мм	1,80 кг	2-280409.N ●
<b>Универсальный упор 250</b> - 5 системных отверстия - хромированный материал, срок доставки ок. 10 недели		250 мм	50 мм	25 мм	1,80 кг	2-280409.C ○

MS=Толщина материала; ● = В наличии на складе ; ○ = Под заказ; Подробнее см. стр. 84

## Универсальный упор 300 / 500



280426.N



280426.C



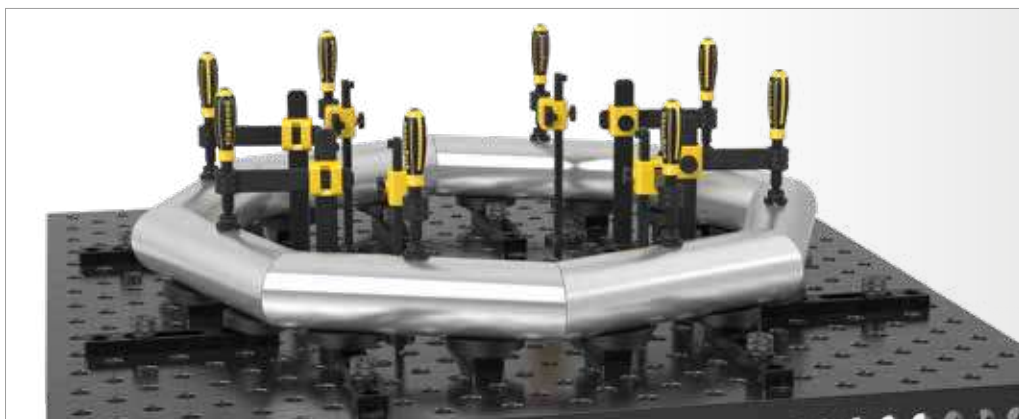
280427.N

### Описание:

Универсальный упор 300 применяется для увеличения рабочей поверхности. Открывает дополнительные возможности зажима с разных сторон благодаря сочетанию трех отверстий системы и отверстия слота (диапазон отверстия слота 0-100 мм).

Универсальный упор 500 предназначен для увеличения рабочей поверхности. Семь системных отверстий и отверстие слота (диапазон отверстия слота 0-100 мм) предоставляет дополнительные возможности фиксации элементов.

Возможен в оцинкованном исполнении для работы на мерном столе, при работе с алюминием, для сварки вольфрамовым электродом.



		длина: (a)	ширина: (b)	MS: (d)	VB: (f)	вес:	Артикул
<b>Универсальный упор 300</b> - 3 системных отверстия - азотированный материал		300 мм	50 мм	25 мм	100 мм	1,85 кг	2-280426.N ●
<b>Универсальный упор 300</b> - 3 системных отверстия - хромированный материал, срок доставки ок. 10 недели		300 мм	50 мм	25 мм	100 мм	1,85 кг	2-280426.C ○
<b>Универсальный упор 500</b> - 7 системных отверстий - азотированный материал		500 мм	50 мм	25 мм	100 мм	3,30 кг	2-280427.N ●

MS=Толщина материала; VB=диапазон регулировки; ● = В наличии на складе ; ○ = Под заказ; Подробнее см. стр. 84

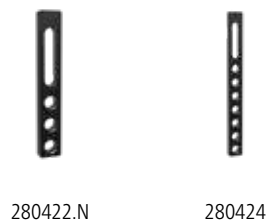
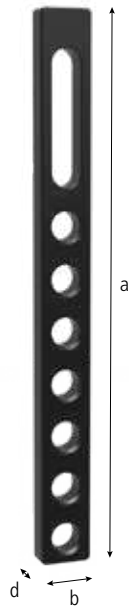


## Универсальный упор 325 L / 525 L

### Описание:

Универсальный упор 325 L / 525 L может быть зафиксирован с помощью отверстия системы или с помощью отверстия слота. Диапазон отверстия слота 0-100 мм. что создает дополнительные возможности зажима различных элементов системы.

Возможен в оцинкованном исполнении для работы на мерном столе, при работе с алюминием, для сварки вольфрамовым электродом.



280422.N

280424



280424.C



		длина: (a)	ширина: (b)	MS: (d)	VB: (f)	вес:	Артикул
<b>Универсальный упор 325 L</b> - 3 системных отверстия - азотированный материал		325 мм	50 мм	25 мм	100 мм	2,10 кг	2-280422.N ●
<b>Универсальный упор 525 L</b> - 7 системных отверстий - азотированный материал		525 мм	50 мм	25 мм	100 мм	3,50 кг	2-280424.N ●
<b>Универсальный упор 525 L</b> - 7 системных отверстий - хромированный материал, срок доставки ок. 10 недели		525 мм	50 мм	25 мм	100 мм	3,50 кг	2-280424.C ○

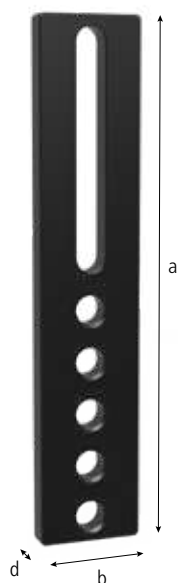
MS=Толщина материала; VB=диапазон регулировки; ● = В наличии на складе ; ○ = Под заказ; Подробнее см. стр. 84

## Универсальный упор 500 S

### Описание:

Универсальный упор 500 S специально разработан для работы с упорами и большими элементами. Дополнительные возможности зажима обеспечиваются благодаря сочетанию в нем отверстий системы и отверстия слота (диапазон отверстия слота 0-200 мм).

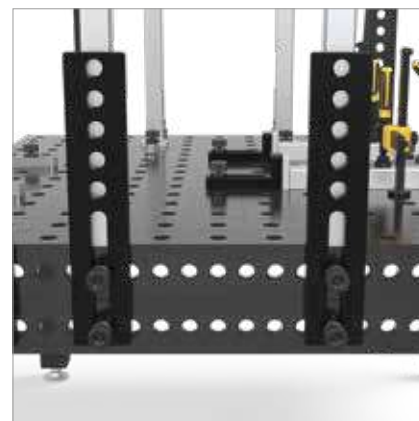
Возможен в оцинкованном исполнении для работы на мерном столе, при работе с алюминием, для сварки вольфрамовым электродом.



280430.N



280430.C



		длина: (a)	ширина: (b)	MS: (d)	VB: (f)	вес:	Артикул
<b>Универсальный упор 500 S</b> - 5 системных отверстия - азотированный материал		500 мм	100 мм	25 мм	200 мм	7,90 кг	2-280430.N ●
<b>Универсальный упор 500 S</b> - 5 системных отверстия - хромированный материал, срок доставки ок. 10 недели		500 мм	100 мм	25 мм	200 мм	7,90 кг	2-280430.C ○

MS=Толщина материала; VB=диапазон регулировки; ● = В наличии на складе; ○ = Под заказ; Подробнее см. стр. 84

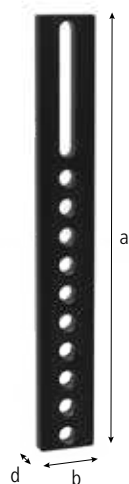


## Универсальный упор 750 S

### Описание:

Универсальный упор 750 S специально разработан для работы с упорами и большими элементами. Дополнительные возможности зажима обеспечиваются благодаря сочетанию в нем отверстий системы и отверстия слота (диапазон отверстия слота 0-200 мм).

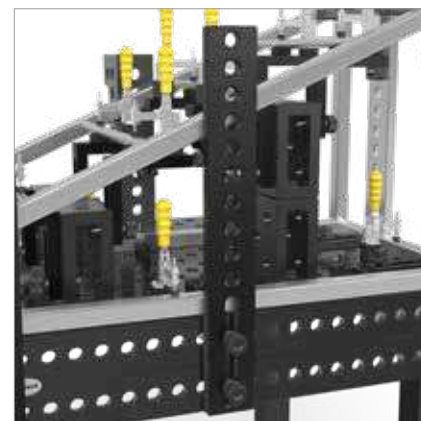
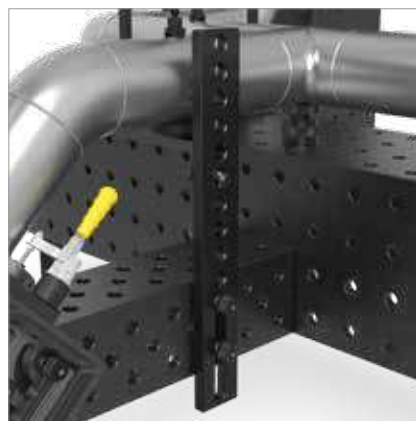
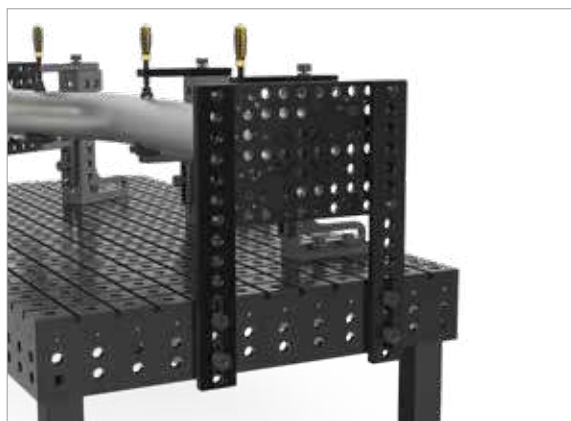
Возможен в оцинкованном исполнении для работы на мерном столе, при работе с алюминием, для сварки вольфрамовым электродом.



280432



280432.C



		длина: (a)	ширина: (b)	MS: (d)	VB: (f)	вес:	Артикул
<b>Универсальный упор 750 S</b>		750 мм	100 мм	25 мм	200 мм	12,10 кг	2-280432.N ●
- 10 отверстий							
- азотированный материал							
<b>Универсальный упор 750 S</b>		750 мм	100 мм	25 мм	200 мм	12,10 кг	2-280432.C ○
- 10 отверстий							
- хромированный материал, срок доставки ок. 10 недели							

MS=Толщина материала; VB=диапазон регулировки; ● = В наличии на складе ; ○ = Под заказ; Подробнее см. стр. 84

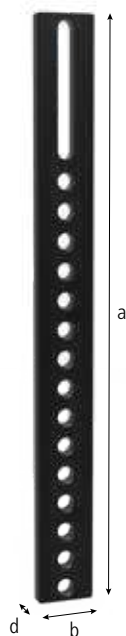


## Универсальный упор 1000 S

### Описание:

Универсальный упор 1000 S специально разработан для работы с упорами и большими элементами. Дополнительные возможности зажима обеспечиваются благодаря сочетанию в нем отверстий системы и отверстия слота (диапазон отверстия слота 0-200 мм).

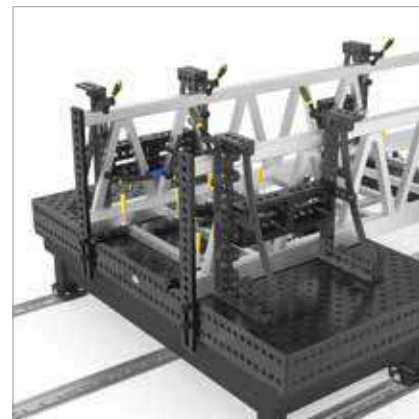
Возможен в оцинкованном исполнении для работы на мерном столе, при работе с алюминием, для сварки вольфрамовым электродом.



280434.N



280434.C



	длина: (a)	ширина: (b)	MS: (d)	VB: (f)	вес:	Артикул
<b>Универсальный упор 1000 S</b> - 15 отверстий - азотированный материал	1000 мм	100 мм	25 мм	200 мм	16,30 кг	2-280434.N ●
<b>Универсальный упор 1000 S</b> - 15 отверстий - хромированный материал, срок доставки ок. 10 недели	1000 мм	100 мм	25 мм	200 мм	16,30 кг	2-280434.C ○

MS=Толщина материала; VB=диапазон регулировки; ● = В наличии на складе; ○ = Под заказ; Подробнее см. стр. 84



Устойчивость к возникновению царапин



Защита от сварочных брызг

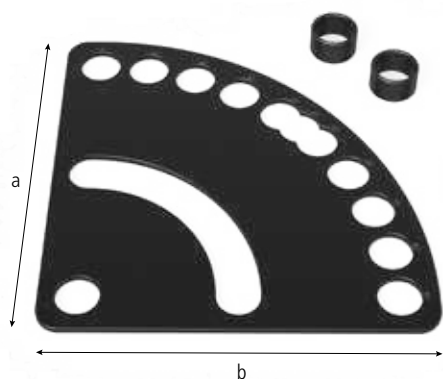


Защита от ржавчины

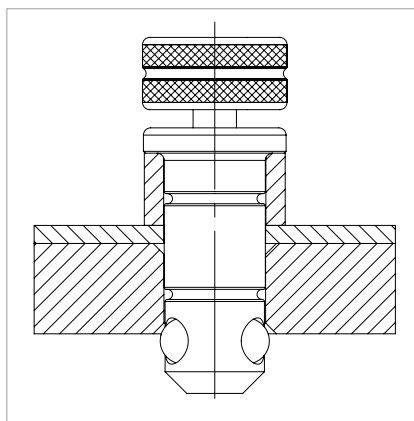
### Шаблон для установки угла

**Описание:**

Сборочный эталон позволяет добиться точной настройки угла с шагом 10° или бесступенчато в диапазоне 0-90°. Шкала с ценой деления в 1° обеспечивает гибкость настройки.



280455.N



		длина: (a)	ширина: (b)	высота: (c)	Ø: (o)	MS: (d)	вес:	Артикул
<b>Шаблон для установки угла</b> - азотированный материал - с 2х распорным кольцом		250 мм	250 мм			5 мм	1,50 кг	2-280455.N ●
<b>Кольцо-удлинитель</b> - вороненый материал				20 мм	35 мм		0,05 кг	2-280538 ●

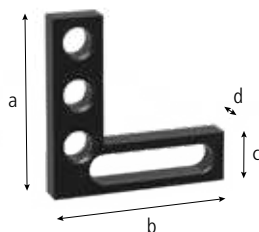
MS=Толщина материала; ● = В наличии на складе ; ○ = Под заказ; Подробнее см. стр. 84

## Плоский угол 175

### Описание:

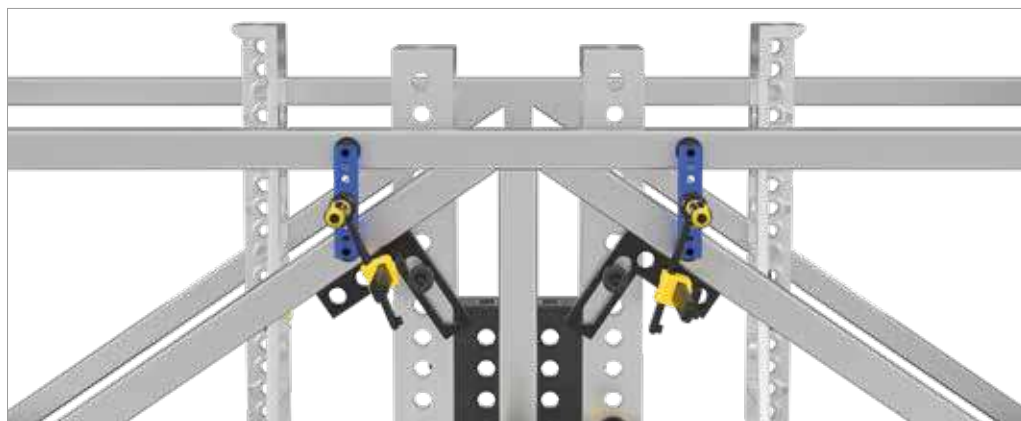
Плоский угол 175 может быть зафиксирован с помощью отверстия системы или с помощью отверстия слота. Он свободно регулируется по длине до 100 мм.

Возможен в оцинкованном исполнении для работы на мерном столе, при работе с алюминием, для сварки вольфрамовым электродом.



280445

280445.C



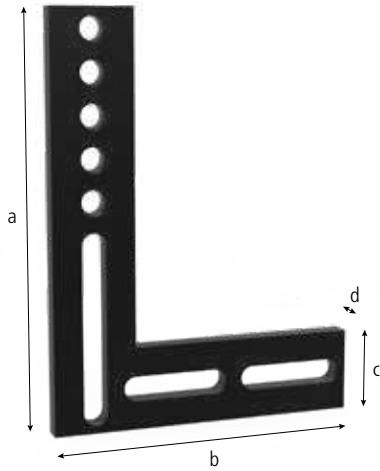
	длина: (a)	ширина: (b)	высота: (c)	MS: (d)	вес:	Артикул
<b>Плоский угол 175 малый</b> - 3 системных отверстия - вороненый материал	175 мм	175 мм	50 мм	25 мм	1,85 кг	2-280445 ●
<b>Плоский угол 175 малый</b> - 3 системных отверстия - хромированный материал, срок доставки ок. 10 недели	175 мм	175 мм	50 мм	25 мм	1,85 кг	2-280445.C ○

MS=Толщина материала; ● = В наличии на складе; ○ = Под заказ; Подробнее см. стр. 84

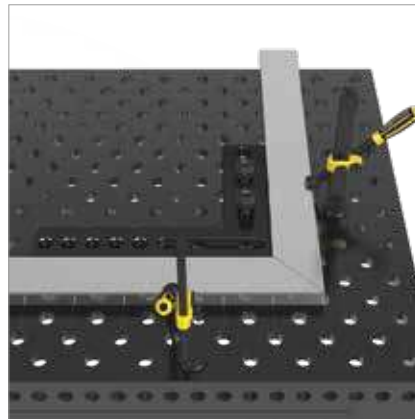
## Плоский угол 500

### Описание:

Плоский угол 500 может быть зафиксирован с помощью отверстия системы или с помощью отверстия слота. Он свободно регулируется по длине до 200 мм.



280444



### Плоский угол 500 большой

- 5 системных отверстия
- вороненый материал

длина: (a)	ширина: (b)	высота: (c)	MS: (d)	вес:	Артикул
500 мм	375 мм	100 мм	25 мм	12,00 кг	2-280444 ●

MS=Толщина материала; ● = В наличии на складе; ○ = Под заказ; Подробнее см. стр. 84