



Стр. 454
Эксцентриковый упор Ø 100



Стр. 454
**Эксцентриковый упор Ø 60
с резьбой M10**



Стр. 455
Универсальный упор 150 L



Стр. 456
Универсальный упор 225 L



Стр. 456
Универсальный упор 300



Стр. 457
Универсальный упор 500 S



Эксцентриковый упор

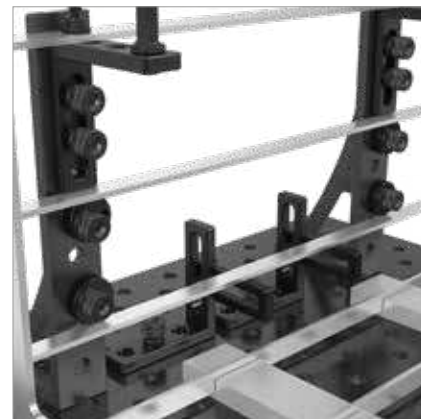
Описание:

Эксцентриковые упоры отлично подходят для точной подгонки элементов. Они предельно компактны и легко поворачиваются без отрыва от стола.



220403.N

220402.N



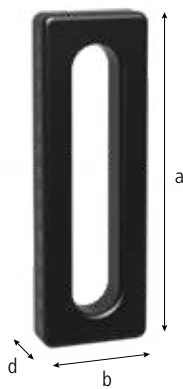
	Ø: (o)	MS: (d)	вес:	Артикул
Эксцентриковый упор Ø 100 - азотированный материал - может также использоваться как подкладка	100 мм	18 мм	1,04 кг	2-220403.N ●
Эксцентриковый упор Ø 60 с резьбой M10 - азотированный материал - для подключения массы	60 мм	18 мм	0,33 кг	2-220402.N ●

MS=Толщина материала; ● = В наличии на складе; ○ = Под заказ; Подробнее см. стр. 84

Универсальный упор 150 L

Описание:

Универсальный упор 150 L фиксирует любой элемент предельно точно при помощи отверстия слота с диапазоном 0-100 мм.



220410.N



	длина: (a)	ширина: (b)	MS: (d)	VB: (f)	вес:	Артикул
Универсальный упор 150 L - азотированный материал - серийно с двусторонней линейкой	150 мм	50 мм	18 мм	100 мм	0,67 кг	2-220410.N ●

MS=Толщина материала; VB=диапазон регулировки; ● = В наличии на складе; ○ = Под заказ; Подробнее см. стр. 84

Универсальный упор 225 L / Универсальный упор 300

Описание:

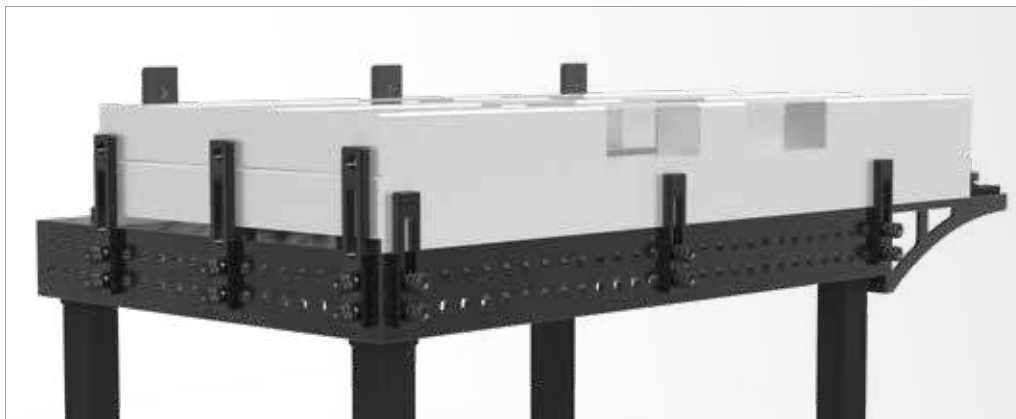
Универсальный упор 225 L фиксируется с разных сторон благодаря отверстию системы или с помощью отверстия слота (в диапазоне 0-100 мм). Он также может использоваться с призмами и адаптерами.



220420.N



220426.N



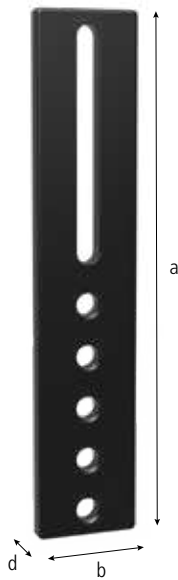
		длина: (a)	ширина: (b)	MS: (d)	VB: (f)	вес:	Артикул
Универсальный упор 225 L		225 мм	50 мм	18 мм	100 мм	1,14 кг	2-220420.N ●
- азотированный материал - серийно с двусторонней линейкой							
Универсальный упор 300		300 мм	50 мм	18 мм	100 мм	1,54 кг	2-220426.N ●
- 3 системных отверстия - азотированный материал							

MS=Толщина материала; VB=диапазон регулировки; ● = В наличии на складе; ○ = Под заказ; Подробнее см. стр. 84

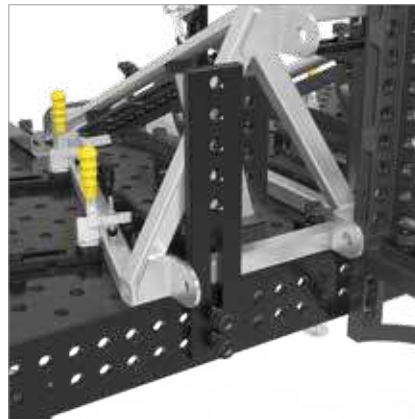
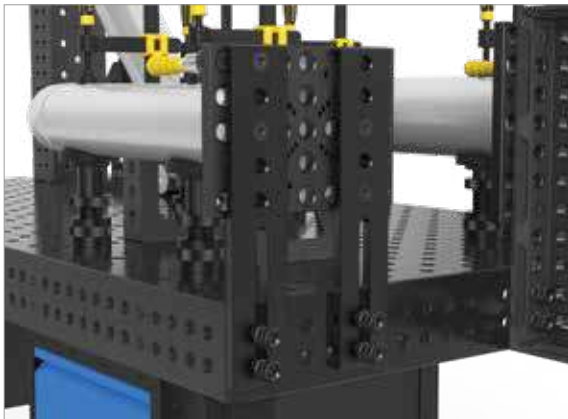
Универсальный упор 500 S

Описание:

Универсальный упор 500 S специально разработан для работы с упорами и большими элементами. Дополнительные возможности зажима обеспечиваются благодаря сочетанию в нем отверстий системы и отверстия слота (диапазон отверстия слота 0-200 мм).



220430.N



длина: (a) ширина: (b) MS: (d) VB: (f) вес: Артикул

Универсальный упор 500 S

- 5 системных отверстия
- азотированный материал



500 мм

100 мм

18 мм

200 мм

6,01 кг

2-220430.N ●

MS=Толщина материала; VB=диапазон регулировки; ● = В наличии на складе; ○ = Под заказ; Подробнее см. стр. 84