



Стр. 632
Эксцентриковый упор Ø 45



Стр. 632
Эксцентриковый упор Ø 75 с резьбой M10



Стр. 632
Эксцентриковый упор Ø 75



Стр. 633
Флекс упор 12x83 из алюминия



Стр. 634
Флекс упор 12x78 из стали



Стр. 634
Флекс упор 24x78 из стали



Стр. 635
Флекс упор 12x97 из стали



Стр. 635
Флекс упор 24x97 из стали



Стр. 636
Универсальный упор 50 L



Стр. 637
Универсальный упор 80 L



Стр. 638
Универсальный упор 80 L



Стр. 639
Универсальный упор 115 L



Стр. 639
Универсальный упор 115 L



Стр. 639
Универсальный упор 115 L из алюминия



Стр. 640
Универсальный упор 150 L



Стр. 641
Универсальный упор / Жажимной мост



Стр. 642
Универсальный упор 300 M



Стр. 642
Универсальный упор 500 M



Стр. 644
Плоский угол 250



Стр. 645
Шаблон для установки угла

Эксцентрикый упор

Описание:

Эксцентрикые упоры отлично подходят для точной подгонки элементов. Они предельно компактны и легко поворачиваются без отрыва от стола.



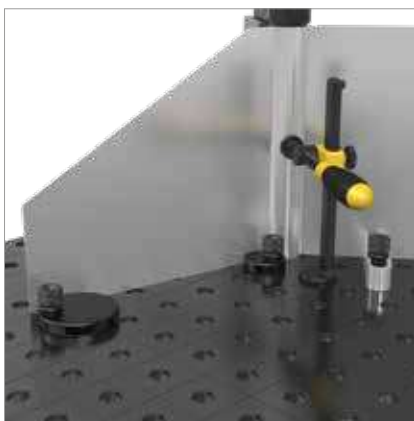
160401.N



160402.N



160403.N



	Ø: (o)	MS: (d)	вес:	Артикул
Эксцентрикый упор Ø 45 - азотированный материал - удобен при недостатке места	45 мм	12 мм	0,13 кг	2-160401.N ●
Эксцентрикый упор Ø 75 с резьбой M10 - азотированный материал - для подключения массы	75 мм	12 мм	0,38 кг	2-160402.N ●
Эксцентрикый упор Ø 75 - азотированный материал - может также использоваться как подкладка	75 мм	12 мм	0,39 кг	2-160403.N ●

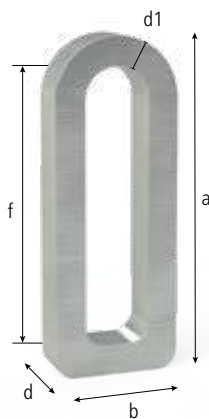
MS=Толщина материала; ● = В наличии на складе; ○ = Под заказ; Подробнее см. стр. 84



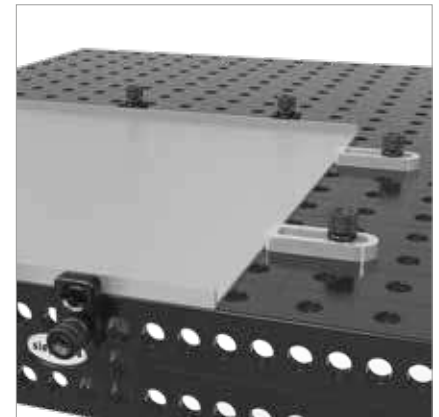
Флекс упор 83 из алюминия

Описание:

Флекс-упор из алюминия может быть идеально подогнан благодаря отверстию слоту. Наличие закругленной стенки расширяет сферу его применения: как в углах, так и в свободно оформленных упорных поверхностях. Флекс-упор преимущественно используется при работе с нержавеющей сталью и в узких местах.



160412



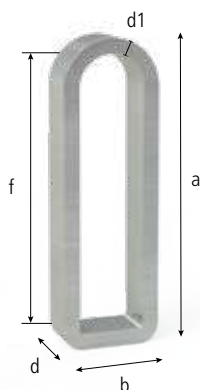
	длина: (a)	ширина: (b)	MS: (d)	WS: (d1)	VB: (f)	вес:	Артикул
Флекс упор 12x83 - из алюминия	ALU 83 мм	31 мм	12 мм	8 мм	50 мм	0,05 кг	2-160412 ●

MS=Толщина материала; WS=толщина стенки; VB=диапазон регулировки; ● = В наличии на складе; ○ = Под заказ; Подробнее см. стр. 84

Флекс упор 78 из стали

Описание:

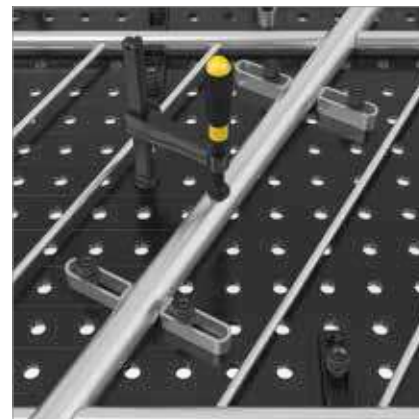
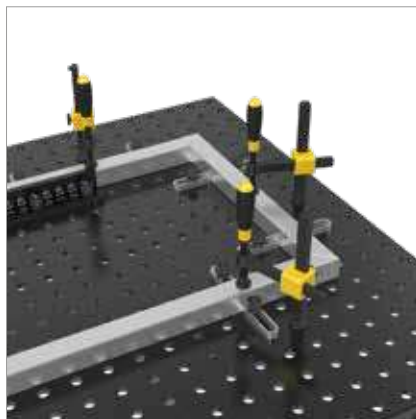
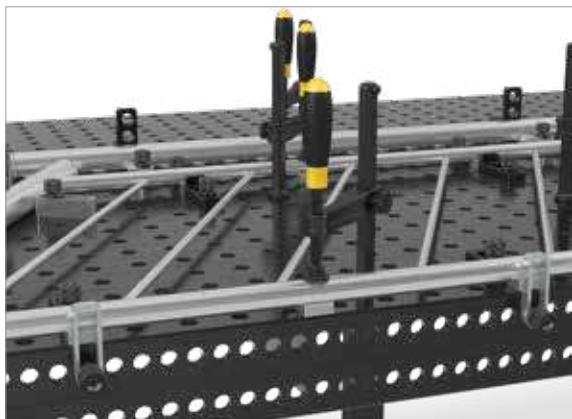
Благодаря отверстию слоту возможно индивидуальное позиционирование регулируемого упора, а за счет скругленной стенки он может быть зафиксирован с разных сторон даже в углах и в свободно формируемых упорных поверхностях. Этому упору особенно отдают предпочтение при необходимости работы в зауженных местах.



160415



160416



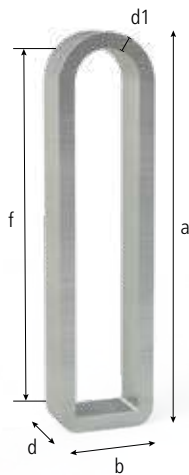
	длина: (a)	ширина: (b)	MS: (d)	WS: (d1)	VB: (f)	вес:	Артикул
Флекс упор 12x78 - оцинкованный материал	78 мм	28 мм	12 мм	6 мм	50 мм	0,07 кг	2-160415 ●
Флекс упор 24x78 - требуется длинный болт - оцинкованный материал	78 мм	28 мм	24 мм	6 мм	50 мм	0,13 кг	2-160416 ●

MS=Толщина материала; WS=толщина стенки; VB=диапазон регулировки; ● = В наличии на складе; ○ = Под заказ; Подробнее см. стр. 84

Флекс упор 97 из стали

Описание:

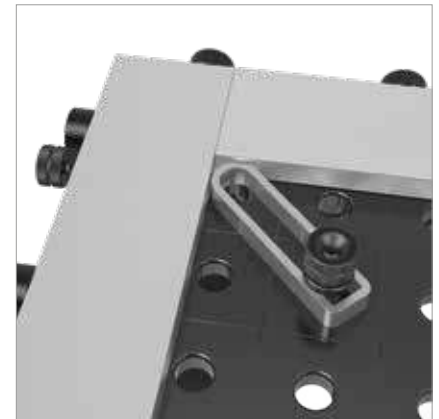
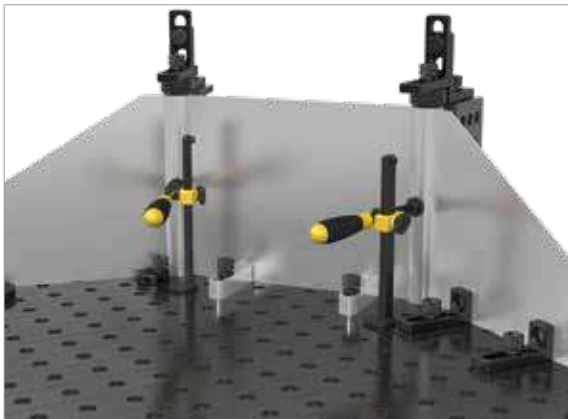
Флекс-упор может быть идеально подогнан благодаря отверстию слоту. За счет закругленной стенки данный упор может использоваться как в углах, так и в свободно оформленных упорных поверхностях. Флекс-упор 97 охватывает расстояния между отверстиям даже при диагональном расположении.



160417



160418



	длина: (a)	ширина: (b)	MS: (d)	WS: (d1)	VB: (f)	вес:	Артикул
Флекс упор 12x97 - оцинкованный материал	97 мм	24 мм	12 мм	4 мм	71 мм	0,08 кг	2-160417 ●
Флекс упор 24x97 - требуется длинный болт - оцинкованный материал	97 мм	24 мм	24 мм	4 мм	71 мм	0,16 кг	2-160418 ●

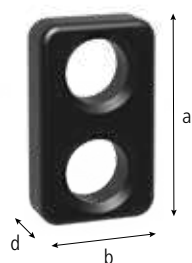
MS=Толщина материала; WS=толщина стенки; VB=диапазон регулировки; ● = В наличии на складе; ○ = Под заказ; Подробнее см. стр. 84



Универсальный упор 50 L

Описание:

Универсальный упор 50 L крепко фиксируется с помощью 2 отверстий системы. Незаменим в местах с ограниченным пространством.



160407



длина: (a) ширина: (b) MS: (d) вес: Артикул

Универсальный упор 50 L

- 2 системных отверстия
- азотированный материал



50 мм

30 мм

12 мм

0,08 кг

2-160407.N ●

MS=Толщина материала; ● = В наличии на складе; ○ = Под заказ; Подробнее см. стр. 84



Устойчивость к возникновению царапин



Защита от сварочных брызг

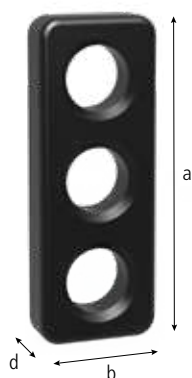


Защита от ржавчины

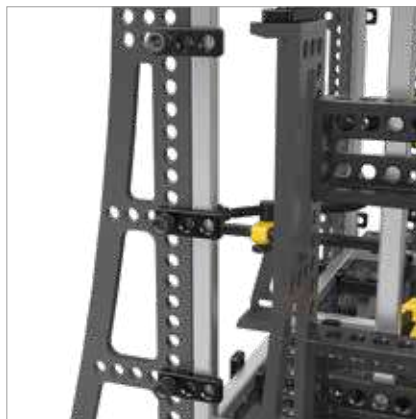
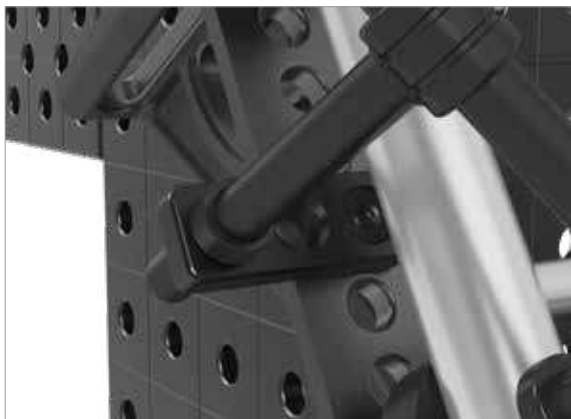
Универсальный упор 80 L

Описание:

Универсальный упор 80 L крепко фиксируется через 3 отверстия системы.



160408.N



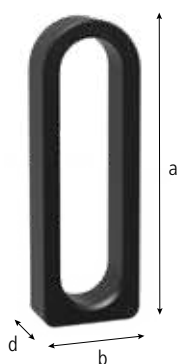
Универсальный упор 80 L		длина: (a)	ширина: (b)	MS: (d)	вес:	Артикул
- 3 системных отверстия - азотированный материал		80 мм	30 мм	12 мм	0,16 кг	2-160408.N •

MS=Толщина материала; ● = В наличии на складе ; ○ = Под заказ; Подробнее см. стр. 84

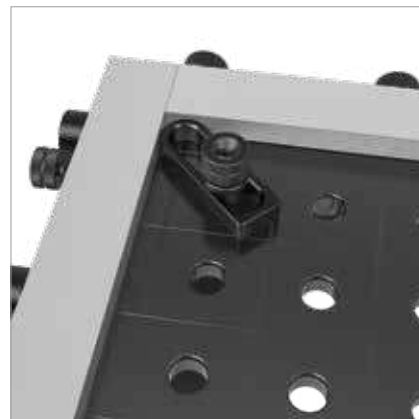
Универсальный упор 80 L

Описание:

Универсальный упор 80 L точно фиксирует любой элемент с помощью отверстия слота в диапазоне 0-50 мм.



160410.N



	длина: (a)	ширина: (b)	MS: (d)	VB: (f)	вес:	Артикул
Универсальный упор 80 L - азотированный материал	80 мм	30 мм	12 мм	50 мм	0,07 кг	2-160410.N ●

MS=Толщина материала; VB=диапазон регулировки; ● = В наличии на складе; ○ = Под заказ; Подробнее см. стр. 84



Универсальный упор 115 L

Описание:

Универсальный упор 115 L может быть зафиксирован в различном положении благодаря наличию отверстий системы и отверстия слота (в диапазоне 0-50 мм). Кроме того, может использоваться при работе с призмами и адаптерами.



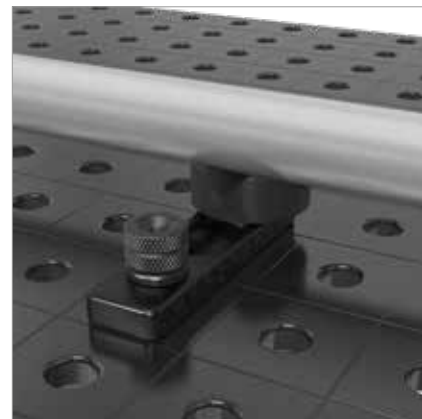
160420.N



160420



160420.A



		длина: (a)	ширина: (b)	MS: (d)	VB: (f)	вес:	Артикул
Универсальный упор 115 L - азотированный материал - серийно с двусторонней линейкой		115 мм	30 мм	12 мм	50 мм	0,20 кг	2-160420.N ●
Универсальный упор 115 L - вороненый материал		115 мм	30 мм	12 мм	50 мм	0,20 кг	2-160420 ●
Универсальный упор 115 L - из алюминия		115 мм	30 мм	12 мм	50 мм	0,05 кг	2-160420.A ●

MS=Толщина материала; VB=диапазон регулировки; ● = В наличии на складе ; ○ = Под заказ; Подробнее см. стр. 84

Универсальный упор 150 L

Описание:

Универсальный упор 150 L может быть зафиксирован в различном положении благодаря наличию отверстий системы и отверстия слота (в диапазоне 0-50 мм.). Кроме того, может использоваться при работе с призмами и адаптерами.



160422.N



Универсальный упор 150 L

- 3 системных отверстия
- азотированный материал
- серийно с двусторонней линейкой



длина: (a)	ширина: (b)	MS: (d)	VB: (f)	вес:	Артикул
150 мм	35 мм	12 мм	50 мм	0,33 кг	2-160422.N ●

MS=Толщина материала; VB=диапазон регулировки; ● = В наличии на складе; ○ = Под заказ; Подробнее см. стр. 84



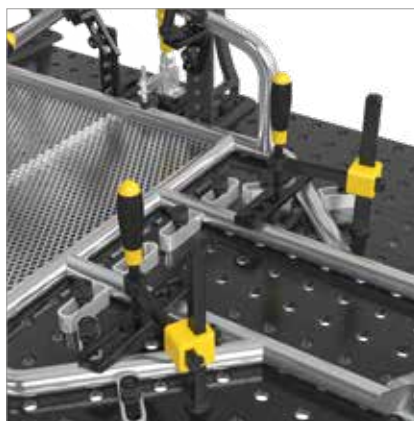
Универсальный упор / Зажимной мост

Описание:

Универсальный упор может использоваться в качестве зажимного моста. За счет небольшого отверстия в середине можно соединить упор со струбциной.



160450.N



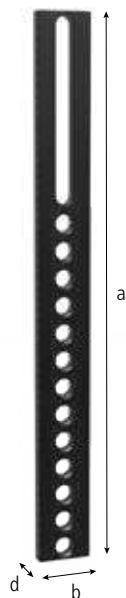
		длина: (a)	ширина: (b)	Ø: (ø)	MS: (d)	VB: (f)	вес:	Артикул
Универсальный упор / Зажимной мост		175 мм	35 мм	16 мм	12 мм	50 мм	0,40 кг	2-160450.N •

MS=Толщина материала; VB=диапазон регулировки; • = В наличии на складе; ○ = Под заказ; Подробнее см. стр. 84

Универсальный упор 300 М / 500 М

Описание:

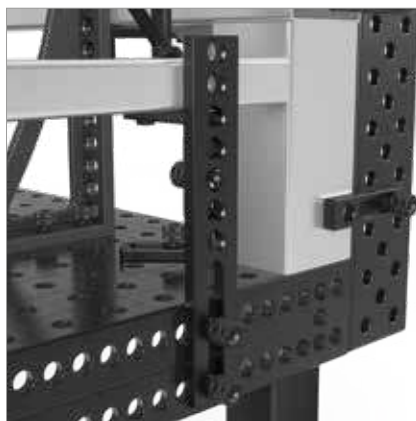
Универсальный упор 300 М / 500 М благодаря наличию отверстий системы и отверстия слота (диапазон 0-150 мм) обеспечивает быстрый зажим и вариативность позиционирования, создавая тем самым различные возможности крепежа.



160425.N



160432.N





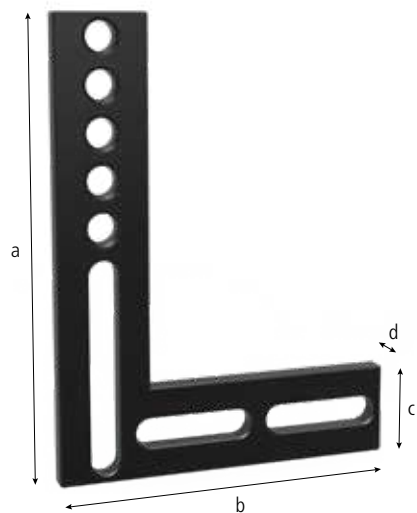
	длина: (a)	ширина: (b)	MS: (d)	VB: (f)	вес:	Артикул
Универсальный упор 300 М - 7 системных отверстий - азотированный материал - серийно с двусторонней линейкой	300 мм	50 мм	12 мм	100 мм	1,08 кг	2-160425.N ●
Универсальный упор 500 М - 13 отверстий - азотированный материал - серийно с двусторонней линейкой	500 мм	50 мм	12 мм	150 мм	1,85 кг	2-160432.N ●

MS=Толщина материала; VB=диапазон регулировки; ● = В наличии на складе; ○ = Под заказ; Подробнее см. стр. 84

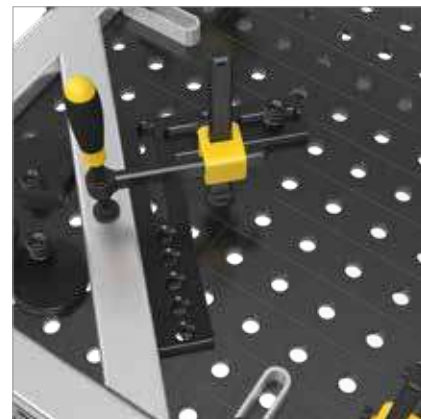
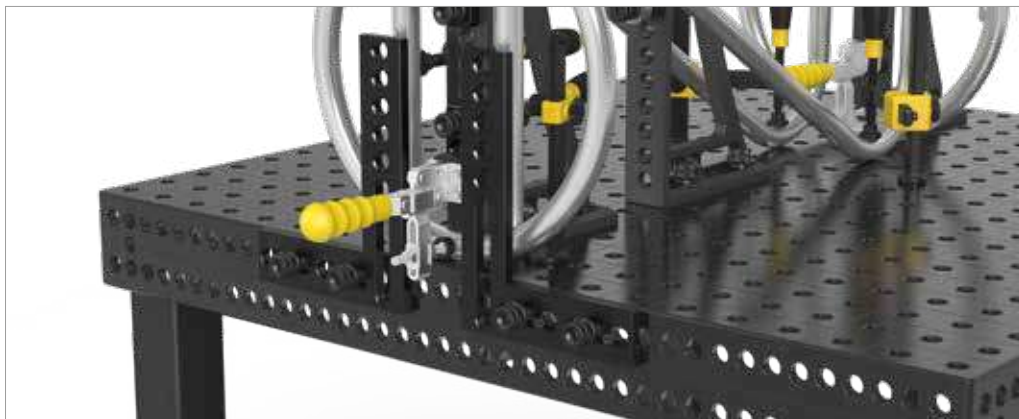
Плоский угол 250

Описание:

Плоский угол фиксируется с помощью отверстия системы или отверстия слота с разных сторон. Свободно регулируется в пределах до 100 мм. Свободно регулируется в пределах до 100 мм.



160444



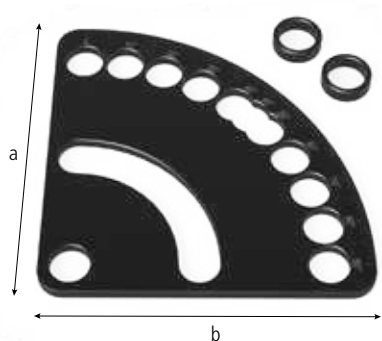
	длина: (a)	ширина: (b)	высота: (c)	MS: (d)	вес:	Артикул
Плоский угол - 5 системных отверстия - вороненый материал	250 мм	188 мм	50 мм	12 мм	1,35 кг	2-160444 ●

MS=Толщина материала; ● = В наличии на складе; ○ = Под заказ; Подробнее см. стр. 84

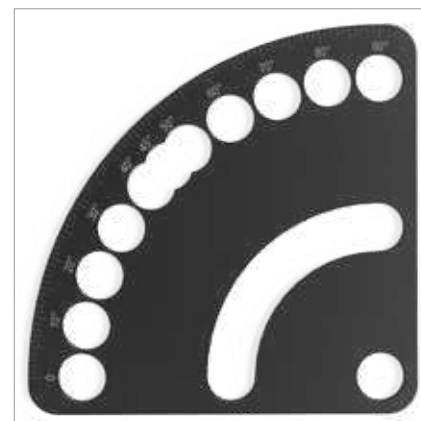
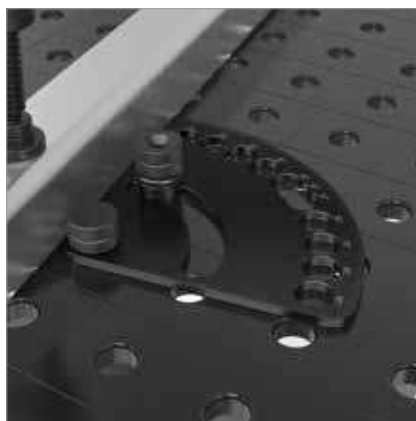
Шаблон для установки угла

Описание:

Сборочный эталон позволяет добиться точной настройки угла с шагом 10° или бесступенчато в диапазоне 0-90°. Шкала с ценой деления в 1° обеспечивает гибкость настройки.



160455.N



		длина: (a)	ширина: (b)	высота: (c)	Ø: (o)	MS: (d)	вес:	Артикул
Шаблон для установки угла		130 мм	130 мм	7 мм	22 мм	5 мм	0,40 кг	2-160455.N ●
- азотированный материал - с 2х распорным кольцом								
Кольцо-удлинитель							0,01 кг	2-160538 ●

MS=Толщина материала; ● = В наличии на складе ; ○ = Под заказ; Подробнее см. стр. 84