



Стр. 264  
Струбцина профессиональная



Стр. 266  
Струбцина профессиональная XL



Стр. 268  
Струбцина профессиональная  
45°/90°



Стр. 270  
Быстрозажимная струбцина  
профессиональная



Стр. 272  
Вертикальная круглая трубка +  
Чугунный крестовик



Стр. 274  
Струбцина профессиональная с  
вертикальным зажимом



Стр. 274  
Струбцина профессиональная  
45°/90° с вертикальным зажимом



Стр. 275  
Быстрозажимная струбцина  
стандартная



Стр. 276  
Зажим для труб Универсальный



Стр. 278  
Базовый винтовой зажим 90°



Стр. 280  
Базовый винтовой зажим 180°



Стр. 282  
Адаптер 45° для струбцины 280610



Стр. 283  
Втулка с трапецевидной резьбой



Стр. 284  
Призма для струбцин



Стр. 284  
Призма для струбцин



Стр. 284  
Призма для струбцин



Стр. 284  
Контактный шарик для струбцин



Стр. 286  
Двойная призма Ø 40



Стр. 286  
Двойная призма Ø 40



Стр. 286  
Двойная призма Ø 40



Стр. 287  
**Шариковый наконечник для  
струбцин**



Стр. 287  
**Шариковый наконечник для  
струбцин**



Стр. 287  
**Шариковый наконечник для  
струбцин**



Стр. 288  
**Втулка для углового рукава 45°  
для зажимной трубки**



Стр. 288  
**Втулка для углового рукава 90°  
для зажимной трубки**



Стр. 288  
**Угловой рукав 45°  
для зажимной трубки**



Стр. 288  
**Угловой рукав 90°  
для зажимной трубки**



Стр. 289  
**Зажимной мост с двумя призмами  
для струбцин**



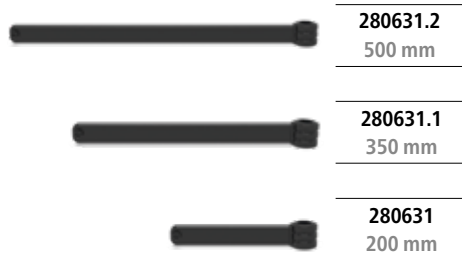
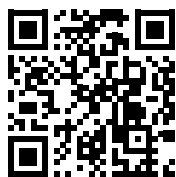
Стр. 289  
**Зажимной мост с тремя призмами  
для струбцин**



## Струбцины & Аксессуары

Видео к продукции  
Вы найдете здесь:

[www.siegmund.com/  
V280610](http://www.siegmund.com/V280610)



280634.2	280634.1	280634
170 mm	135 mm	100 mm



280636.2	280636.1	280636
170 mm	135 mm	100 mm



280635.2	280635.1	280635
170 mm	135 mm	83 mm



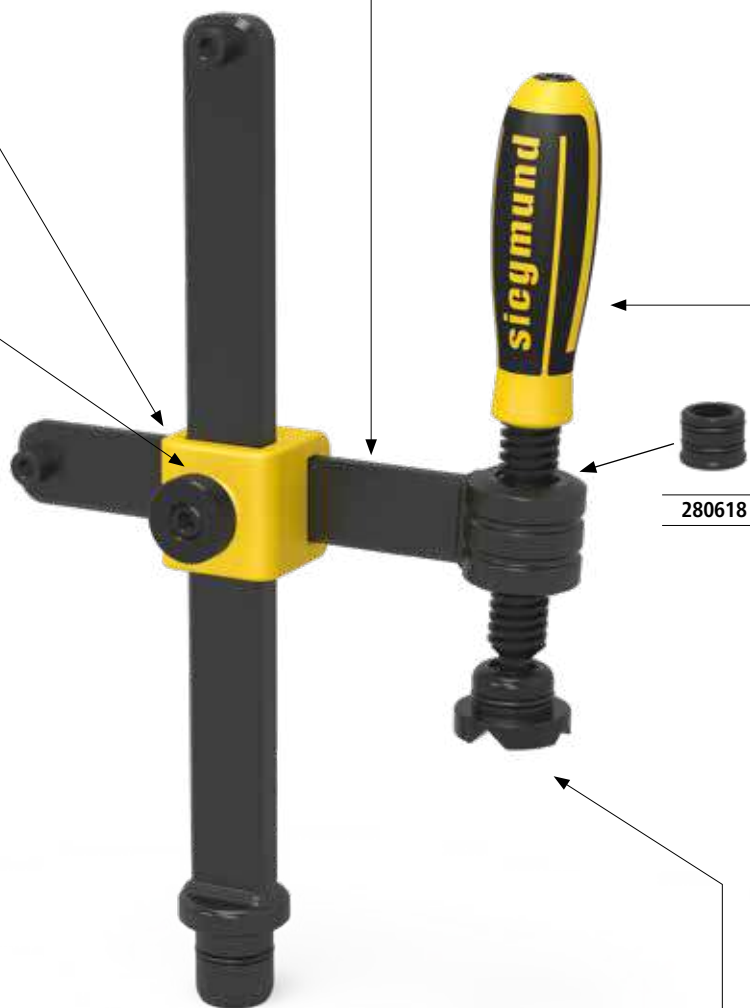
Ø 35	280660	280660.E	280660.PA
	вороненый материал / азотированный материал	из нержавеющей стали	из полиамида



Ø 40	280650	280650.A	280650.PA
	вороненый материал / азотированный материал	из алюминия	из полиамида



Ø 40	280657.1.N	280658.E	280659.PA
	азотированный материал	из нержавеющей стали	из полиамида



280618



280632.2	280632.1	280632
800 mm	500 mm	310 mm





280634.2	280634.1	280634
170 mm	135 mm	100 mm



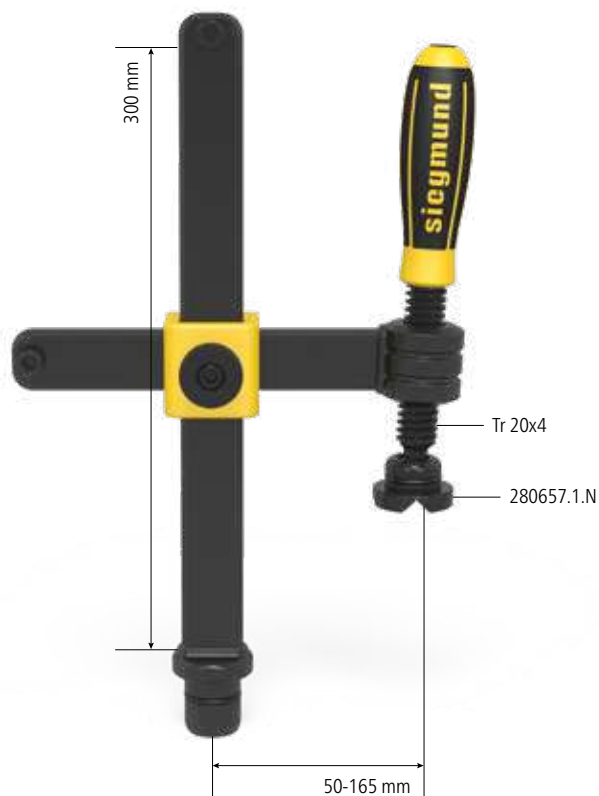
280636.2	280636.1	280636
170 mm	135 mm	100 mm



280635.2	280635.1	280635
170 mm	135 mm	83 mm

Ø 35			
	280660 вороненый материал / азотированный материал	280660.E из нержавеющей стали	280660.PA из полиамида
Ø 40			
	280650 вороненый материал / азотированный материал	280650.A из алюминия	280650.PA из полиамида
Ø 40			
	280657.1.N азотированный материал	280658.E из нержавеющей стали	280659.PA из полиамида

## Струбцина профессиональная



### Описание:

Профессиональная струбцина обеспечивает быстрый, сильный и точный зажим различных сварочных элементов. Эффективность данной детали достигается за счет экономии времени, легкости регулировки и простоте перемещения. Для индивидуальных модификаций мы предлагаем разные длины горизонтальных и вертикальных стержней. Размеры горизонтального стержня 30x10 мм. Размеры вертикального - 30x14 мм. Кроме того, вертикальный стержень усилен.

Для безопасного крепления любых сварочных элементов, призмы взаимозаменяемы. Варианты подходящих призм смотрите на стр. 284.

Азотированный материал гарантирует длительный срок службы и эффективность, а также возможность заказа запасных частей по отдельности.

С новым чугунным маховиком на крестовине, можно отрегулировать высоту за несколько секунд. Благодаря шестигранной вставке, расположенной в верхней части рукоятки, силу зажима можно точно регулировать с помощью ограничителя крутящего момента.



280610.N



280610.S

Стандартное исполнение		максимальная нагрузка:	вес:	Артикул
Струбцина профессиональная		5 kN	2,70 кг	2-280610.N ●
Струбцина профессиональная индивидуальный размер				2-280610.S ○

● = В наличии на складе; ○ = Под заказ; Подробнее см. стр. 84

Стандартное исполнение 280610:  
состоит из 1x 280634.N, 1x 280631.N, 1x 280632.N, 1x 280618.N, 1x 280617, 1x 280662.N, 1x 280657.1.N



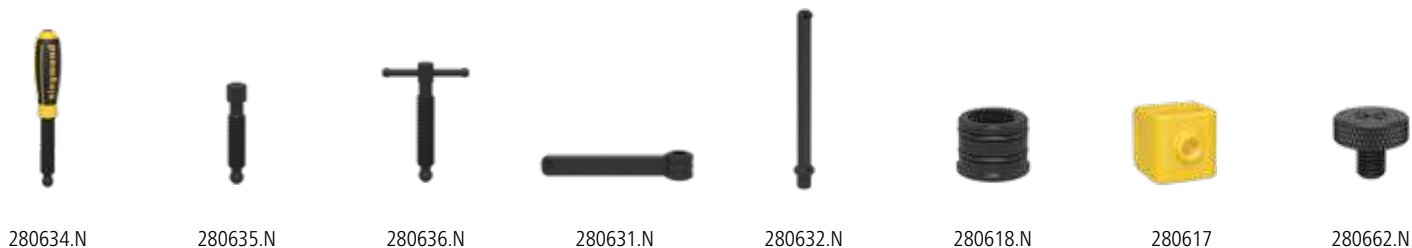
Устойчивость к возникновению царапин



Защита от сварочных брызг

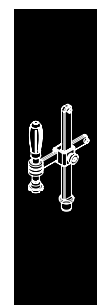


Защита от ржавчины



Запчасти, нестандартные размеры и детали для индивидуальной конфигурации				
<b>Вал с резьбой и с рукояткой</b> - для 280610, 280612, 280630, 280604, 280625, 280608 - трапецевидная резьба 20 x 4 мм	100 мм ● 2-280634.N	135 мм ● 2-280634.1.N	170 мм ● 2-280634.2.N	индивидуальный размер ○ 2-280634.S
<b>Вал с резьбой с шестиугольником</b> - для 280610, 280612, 280630, 280604, 280625, 280608 - трапецевидная резьба 20 x 4 мм	83 мм ● 2-280635.N	135 мм ● 2-280635.1.N	170 мм ● 2-280635.2.N	индивидуальный размер ○ 2-280635.S
<b>Вал с резьбой с Т-образной рукояткой</b> - для 280610, 280612, 280630, 280604, 280625, 280608 - трапецевидная резьба 20 x 4 мм	100 мм ● 2-280636.N	135 мм ● 2-280636.1.N	170 мм ● 2-280636.2.N	индивидуальный размер ○ 2-280636.S
<b>Горизонтальная планка</b> - для 280610, 280611 - без втулки 280618, заказывается отдельно	200 мм ● 2-280631.N	350 мм ● 2-280631.1.N	500 мм ● 2-280631.2.N	индивидуальный размер ○ 2-280631.S
<b>Вертикальная планка</b> - для 280610, 280612, 280611 - вертикальная планка подвергается закалке	310 мм ● 2-280632.N	500 мм ● 2-280632.1.N	800 мм ● 2-280632.2.N	индивидуальный размер ○ 2-280632.S
<b>Втулка с трапецевидной резьбой</b> - трапецевидная резьба 20 x 4 мм для резьбового вала 28-ой системы - для 280610, 280612, 280625 - азотированный материал				2-280618.N ●
<b>Чугунный крестовик</b> - для 280610, 280611, 280615, 220610.1, 220615.1 - без барашка				45 мм ● 2-280617 ●
<b>Фиксатор для Чугунный крестовик</b> - для 280610, 280612, 280630, 280615, 280611, 220610.1, 220630.1, 220615.1				25 мм ● 2-280662.N ●

● = В наличии на складе ; ○ = Под заказ; Подробнее см. стр. 84



## Струбцина профессиональная XL



### Описание:

Струбцина XL специально разработана для работ, требующих особых усилий.

Призмы заменяемы, с тем чтобы обеспечить надежное крепление элементов сварки из любого материала. Подходящие призмы Вы можете найти на стр. 284.

Возможно изготовление горизонтальных и вертикальных планок разных размеров. Использовано железо 35x14 мм.

Длительный срок службы гарантируется за счет применения вороненого материала и возможности заказа элементов струбцины по отдельности.

С помощью нового фиксатора на крестовине, Вы можете легко изменить высоту. Через потайное шестигранное гнездо в верхней части ручки ключом регулируется сила зажима.



280612



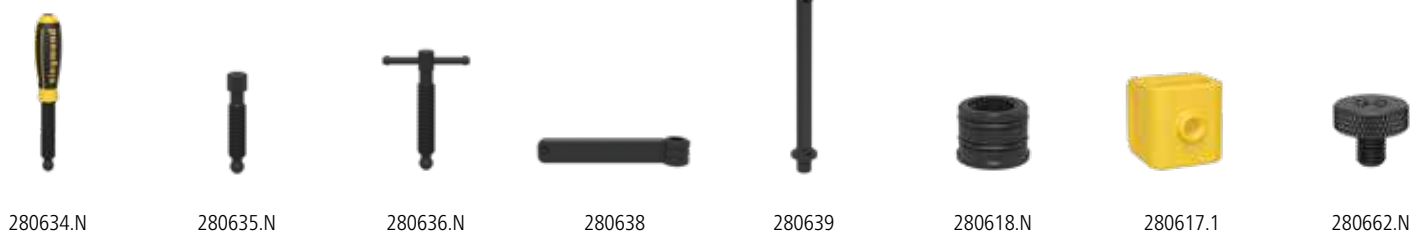
280612.S

Стандартное исполнение	максимальная нагрузка:	вес:	Артикул
Струбцина профессиональная XL	7 kN	3,40 кг	2-280612 ●
Струбцина профессиональная XL индивидуальный размер			2-280612.S ○

● = В наличии на складе; ○ = Под заказ; Подробнее см. стр. 84

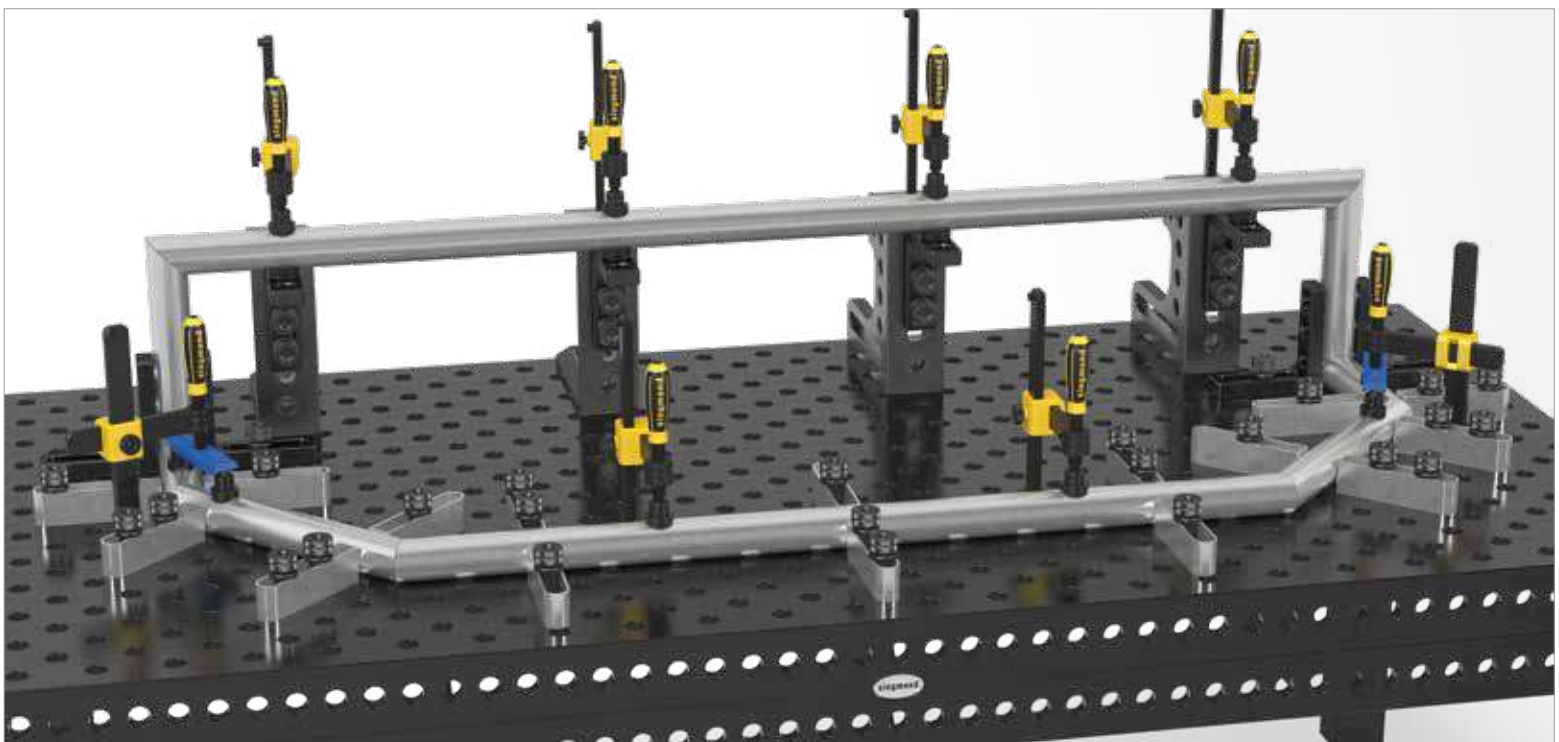
Стандартное исполнение 280612:

состоит из 1x 280634.N, 1x 280638, 1x 280639, 1x 280618.N, 1x 280617.1, 1x 280662.N, 1x 280657.1.N



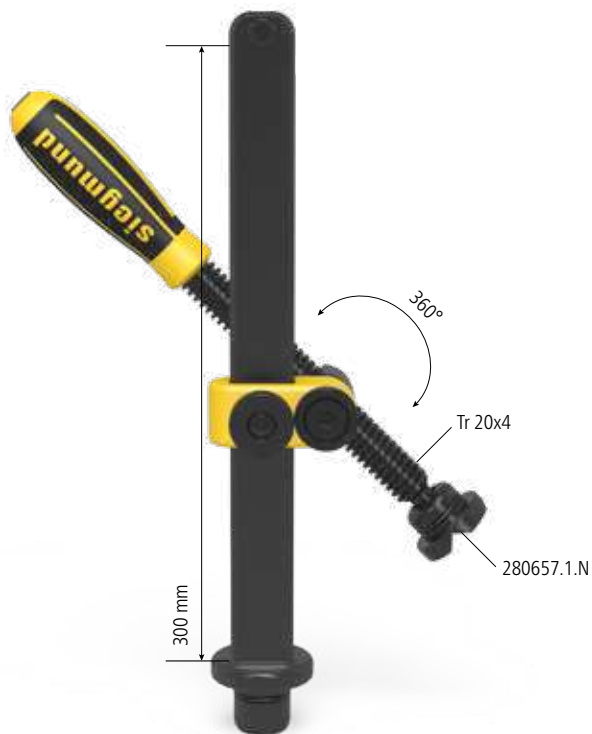
Запчасти, нестандартные размеры и детали для индивидуальной конфигурации				
<b>Вал с резьбой и с рукояткой</b> - для 280610, 280612, 280630, 280604, 280625, 280608 - трапецевидная резьба 20 x 4 мм	100 мм ● 2-280634.N	135 мм ● 2-280634.1.N	170 мм ● 2-280634.2.N	индивидуальный размер ○ 2-280634.S
<b>Вал с резьбой с шестиугольником</b> - для 280610, 280612, 280630, 280604, 280625, 280608 - трапецевидная резьба 20 x 4 мм	83 мм ● 2-280635.N	135 мм ● 2-280635.1.N	170 мм ● 2-280635.2.N	индивидуальный размер ○ 2-280635.S
<b>Вал с резьбой с Т-образной рукояткой</b> - для 280610, 280612, 280630, 280604, 280625, 280608 - трапецевидная резьба 20 x 4 мм	100 мм ● 2-280636.N	135 мм ● 2-280636.1.N	170 мм ● 2-280636.2.N	индивидуальный размер ○ 2-280636.S
<b>Горизонтальная планка</b> - для 280612 - без втулки 280618, заказывается отдельно	200 мм ● 2-280638	350 мм ● 2-280638.1	500 мм ● 2-280638.2	индивидуальный размер ○ 2-280638.S
<b>Вертикальная планка</b> - для 280612 - вертикальная планка подвергается закалке	310 мм ● 2-280639	500 мм ● 2-280639.1	800 мм ● 2-280639.2	индивидуальный размер ○ 2-280639.S
<b>Втулка с трапецевидной резьбой</b> - трапецевидная резьба 20 x 4 мм для резьбового вала 28-ой системы - для 280610, 280612, 280625 - азотированный материал				2-280618.N ●
<b>Чугунный крестовик</b> - для 280612 - без барашка				52 мм ● 2-280617.1
<b>Фиксатор для Чугунный крестовик</b> - для 280610, 280612, 280630, 280615, 280611, 220610.1, 220630.1, 220615.1				25 мм ● 2-280662.N

● = В наличии на складе ; ○ = Под заказ; Подробнее см. стр. 84





## Струбцина профессиональная 45°/90°



### Описание:

Профессиональный винтовая струбцина 45° / 90° заменяет обычные винтовые струбцины 45° или 90°. Она устанавливает новые стандарты, благодаря своей бесступенчатой вращательной способности от 0° -360°.

Чтобы была возможность зажима любого материала, призмы взаимозаменяемы. Для подходящих призм см. страницу 284. Размеры используемого плоского стержня составляют 30x14 мм.

Азотированный материал гарантирует длительный срок службы и эффективность, а также возможность заказа запасных деталей по отдельности.

С новым маховиком на чугунном кресте высоту можно быстро отрегулировать. Через шестигранное отверстие, расположенное в верхней части рукоятки, можно точно регулировать силу зажима динамометрическим ключом. Кроме того, вертикальный стержень усилен.



280630.N



280630.S

Стандартное исполнение	максимальная нагрузка:	вес:	Артикул
Струбцина профессиональная 45°/90°	5 kN	2,30 кг	2-280630.N ●
Струбцина профессиональная 45°/90° индивидуальный размер			2-280630.S ○

● = В наличии на складе; ○ = Под заказ; Подробнее см. стр. 84

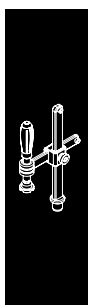
Стандартное исполнение 280630:  
состоит из 1x 280634.2.N, 1x 280633.N, 1x 289108, 1x 280617.2, 1x 280662.N, 1x 289109, 1x 280657.1.N





Запчасти, нестандартные размеры и детали для индивидуальной конфигурации				
<b>Вал с резьбой и с рукояткой</b> - для 280610, 280612, 280630, 280604, 280625, 280608 - трапецевидная резьба 20 x 4 мм	100 мм ●	135 мм ●	170 мм ●	индивидуальный размер ○ 2-280634.S
	2-280634.N	2-280634.1.N	2-280634.2.N	
<b>Вал с резьбой с шестиугольником</b> - для 280610, 280612, 280630, 280604, 280625, 280608 - трапецевидная резьба 20 x 4 мм	83 мм ●	135 мм ●	170 мм ●	индивидуальный размер ○ 2-280635.S
	2-280635.N	2-280635.1.N	2-280635.2.N	
<b>Вал с резьбой с Т-образной рукояткой</b> - для 280610, 280612, 280630, 280604, 280625, 280608 - трапецевидная резьба 20 x 4 мм	100 мм ●	135 мм ●	170 мм ●	индивидуальный размер ○ 2-280636.S
	2-280636.N	2-280636.1.N	2-280636.2.N	
<b>Вертикальная планка</b> - для 280630 - вертикальная планка подвергается закалке	310 мм ●	500 мм ●	800 мм ●	индивидуальный размер ○ 2-280633.S
	2-280633.N	2-280633.1.N	2-280633.2.N	
<b>Направляющая для вала с резьбой</b> - для 280630				42 мм ● 2-289108
<b>Чугунный крестовик</b> - для 280630, 220630.1 - без барашка				70 мм ● 2-280617.2
<b>Фиксатор для Чугунный крестовик</b> - для 280610, 280612, 280630, 280615, 280611, 220610.1, 220630.1, 220615.1				25 мм ● 2-280662.N
<b>Вставка для Чугунный крестовик</b> - для 280630, 220630.1 - с винтом с потайной головкой M10x25				10 мм ● 2-289109

● = В наличии на складе ; ○ = Под заказ; Подробнее см. стр. 84



## Быстрозажимная струбцина профессиональная



### Описание:

Быстрозажимная струбцина используется для быстрого и сильного зажима деталей. Сила прижима варьируется за счет различного расстояния до системных отверстий.

Длительный срок службы гарантируется за счет применения вороненого материала и возможности заказа элементов струбцины по отдельности.

С помощью нового фиксатора на крестовине можно легко изменить высоту.



280615

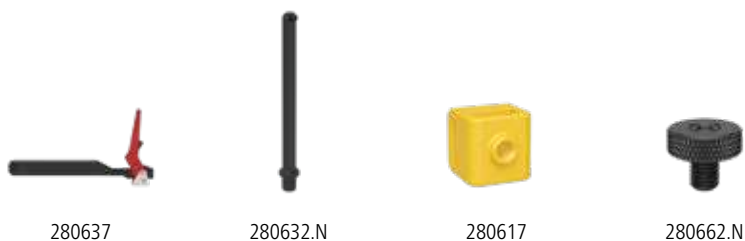


280615.S

Стандартное исполнение	максимальная нагрузка:	вес:	Артикул
Быстрозажимная струбцина профессиональная	5 kN	2,00 кг	2-280615 ●
Быстрозажимная струбцина профессиональная индивидуальный размер			2-280615.S ○

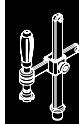
● = В наличии на складе ; ○ = Под заказ; Подробнее см. стр. 84

Стандартное исполнение 280615:  
состоит из 1x 280637, 1x 280632.N, 1x 280617, 1x 280662.N



Запчасти, нестандартные размеры и детали для индивидуальной конфигурации								
<b>Горизонтальная планка с быстрозажимным механизмом</b> - для 280615, 220615.1	200 мм	●	350 мм	●	500 мм	●	индивидуальный размер	○
	2-280637		2-280637.1		2-280637.2		2-280637.S	
<b>Вертикальная планка</b> - для 280610, 280612, 280611 - вертикальная планка подвергается закалке	310 мм	●	500 мм	●	800 мм	●	индивидуальный размер	○
	2-280632.N		2-280632.1.N		2-280632.2.N		2-280632.S	
<b>Чугунный крестовик</b> - для 280610, 280611, 280615, 220610.1, 220615.1 - без барашка							45 мм	●
							2-280617	
<b>Фиксатор для Чугунный крестовик</b> - для 280610, 280612, 280630, 280615, 280611, 220610.1, 220630.1, 220615.1							25 мм	●
							2-280662.N	

● = В наличии на складе ; ○ = Под заказ; Подробнее см. стр. 84



## Вертикальная круглая трубка + Чугунный крестовик



280617.4



280617.6



280642



280653

<b>Вертикальная труба</b> - стандарт = 300	300 мм ●	500 мм ●	800 мм ●	индивидуальный размер ○
	2-280642	2-280642.1	2-280642.2	2-280642.S
<b>Опорное кольцо</b> - для 280604, 280625, 280608				2-280653 ●
<b>Чугунный крестовик</b> - для 280638, 280642 - без барашка				67 мм ● 2-280617.4
<b>Чугунный крестовик</b> - для 280631, 280642 - без барашка				69 мм ● 2-280617.6

● = В наличии на складе ; ○ = Под заказ; Подробнее см. стр. 84

Примеры



280642 + 280653 + 280617.4 + 280637



280632 + 280617.4 + 280678 + 280634.1 + 280657.1.N



280642 + 280653 + 280617.4 + 280631 + 280634 + 280657.1.N



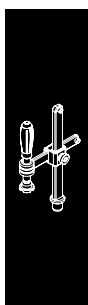
280639 + 280644 + 280617.6 + 280634 + 280657.1.N



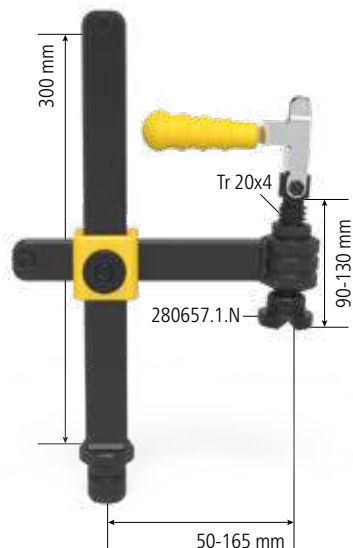
280642 + 280653 + 280617.4 + 280631 + 280635.1 + 280657.1.N



280642 + 280653 + 280617.4 + 280631 + 280636 + 280660



## Струбцина профессиональная с вертикальным зажимом



280611.1



280611.2



009902

### Описание:

Струбцина с вертикальным зажимом обеспечивает быстрый и сильный зажим различных сварочных элементов. Стабильность прижима достигается благодаря вертикальному зажиму сверху. Особенностью данного элемента является большая сила прижима, чем у обычных быстрозажимных струбцин.

С помощью нового фиксатора на крестовине можно легко изменить высоту.

Кроме того, вертикальная планка подвергается закалке.

Для надежного закрепления элементов сварки призмы заменяемы. Подходящие призмы Вы можете найти на стр. 284.



	ширина: (b)	высота: (c)	максимальная нагрузка	вес:	Артикул
Струбцина профессиональная с вертикальным зажимом	222 мм	310 мм	2,5 kN	3,30 кг	2-280611.1 ●
Струбцина профессиональная 45°/90° с вертикальным зажимом		310 мм	2,5 kN	2,20 кг	2-280611.2 ●
Быстрозажимная струбцина		85 мм		0,40 кг	2-009902 ●

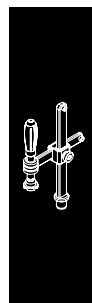
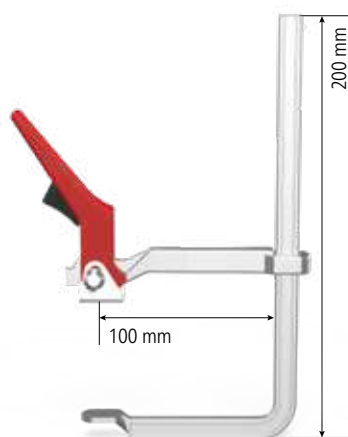
● = В наличии на складе; ○ = Под заказ; Подробнее см. стр. 84

**Быстрозажимная трубка стандартная**

**Описание:**

Быстрозажимная трубка обеспечивает своим простым и точным механизмом быстрый и сильный зажим деталей.

В наличии трубки различных размеров.



	длина: (a)	ширина: (b)	вес:	Артикул
Быстрозажимная трубка стандартная S20	200 мм	100 мм	1,10 кг	2-280616 ●
Быстрозажимная трубка стандартная S25	250 мм	120 мм	1,50 кг	2-280616.1 ●
Быстрозажимная трубка стандартная S30	300 мм	140 мм	2,30 кг	2-280616.2 ●
Быстрозажимная трубка стандартная S40	400 мм	120 мм	2,50 кг	2-280616.3 ●

● = В наличии на складе ; ○ = Под заказ; Подробнее см. стр. 84



## Базовый винтовой зажим Универсальный



### Описание:

Универсальная трубка обеспечивает гибкость зажима под углом  $+ / - 42^\circ$  за счет вращающегося винта. Эта трубка объединяет функциональные преимущества стандартных трубок с углом поворота  $45^\circ$  и  $90^\circ$ . Эти новые возможности делают фиксацию элементов более вариативной: зажим как прямо, так и под углом.

Горизонтальная круглая трубка длиной 200 мм регулируется и в сочетании с вращающимся винтом создает многообразие прижима. Длина вертикальной круглой трубки 250 мм.

Призму трубки можно заменить для фиксации любых деталей из различных материалов. Призмы Вы можете найти на стр. 284.

Долгий срок службы и эффективность обеспечиваются за счет использования вороненного материала и возможности заказа элементов по отдельности. Для установки вертикальной трубки в отверстие используется кольцо (Арт. 280653). Универсальная трубка поставляется с резьбовым винтом 135 мм.



280604



280604.S

### Стандартное исполнение

Зажим для труб Универсальный

максимальная нагрузка:

вес:

Артикул

3 kN

2,30 кг

2-280604 ●

Зажим для труб Универсальный индивидуальный размер

2-280604.S ○

● = В наличии на складе; ○ = Под заказ; Подробнее см. стр. 84

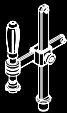
Стандартное исполнение 280604:

состоит из 1x 280634.1.N, 1x 280678, 1x 280677, 1x 280679, 1x 280653, 1x 280657.1.N



Запчасти, нестандартные размеры и детали для индивидуальной конфигурации				
<b>Вал с резьбой и с рукояткой</b> - для 280610, 280612, 280630, 280604, 280625, 280608 - трапецевидная резьба 20 x 4 мм	100 мм	135 мм	170 мм	индивидуальный размер
	2-280634.N	2-280634.1.N	2-280634.2.N	2-280634.S
<b>Вал с резьбой с шестиугольником</b> - для 280610, 280612, 280630, 280604, 280625, 280608 - трапецевидная резьба 20 x 4 мм	83 мм	135 мм	170 мм	индивидуальный размер
	2-280635.N	2-280635.1.N	2-280635.2.N	2-280635.S
<b>Вал с резьбой с Т-образной рукояткой</b> - для 280610, 280612, 280630, 280604, 280625, 280608 - трапецевидная резьба 20 x 4 мм	100 мм	135 мм	170 мм	индивидуальный размер
	2-280636.N	2-280636.1.N	2-280636.2.N	2-280636.S
<b>Круглая горизонтальная трубка</b> - для 280604			200 мм	индивидуальный размер
			2-280678	2-280678.S
<b>Вертикальная круглая трубка</b> - для 280604, 280625 - может использоваться и в качестве горизонтальной планки	250 мм	300 мм	500 мм	индивидуальный размер
	2-280677	2-280677.1	2-280677.2	2-280677.3
<b>Крепление в форме втулки</b> - для 280604			42 мм	
			2-280679	
<b>Опорное кольцо</b> - для 280604, 280625, 280608				
				2-280653

● = В наличии на складе ; ○ = Под заказ; Подробнее см. стр. 84



## Базовый винтовой зажим 90°



### Описание:

Винтовая струбцина 90° обеспечивает точный и сильный зажим деталей сварки под углом 90° к отверстиям. Струбцина поворачивается на 360° и может быть установлена в любом положении.

Призму струбцины можно заменить с целью надежного закрепления различных видов деталей. Подходящие призмы Вы найдете на стр. 284.

Долгий срок службы и эффективность струбцины обеспечиваются за счет использования вороненого материала и возможности заказа элементов по отдельности.

Для установки вертикальной трубки в отверстии используется кольцо (Арт. 280653).



280608



280608.S

Стандартное исполнение	максимальная нагрузка:	вес:	Артикул
Базовый винтовой зажим 90°	3 kN	1,40 кг	2-280608 ●
Базовый винтовой зажим 90° индивидуальный размер			2-280608.S ○

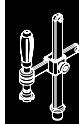
● = В наличии на складе; ○ = Под заказ; Подробнее см. стр. 84

Стандартное исполнение 280608:  
состоит из 1x 280634.1.N, 1x 280676, 1x 280653, 1x 280657.1.N

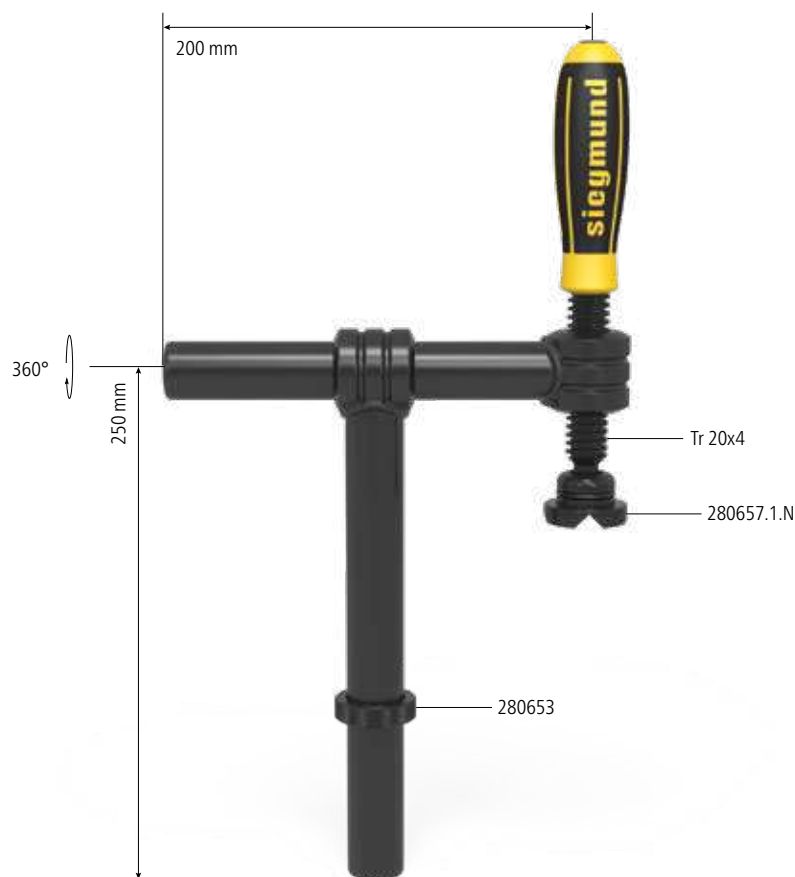


Запчасти, нестандартные размеры и детали для индивидуальной конфигурации				
<b>Вал с резьбой и с рукояткой</b> - для 280610, 280612, 280630, 280604, 280625, 280608 - трапецевидная резьба 20 x 4 мм	100 мм ●	135 мм ●	170 мм ●	индивидуальный размер ○
	2-280634.N	2-280634.1.N	2-280634.2.N	2-280634.S
<b>Вал с резьбой с шестиугольником</b> - для 280610, 280612, 280630, 280604, 280625, 280608 - трапецевидная резьба 20 x 4 мм	83 мм ●	135 мм ●	170 мм ●	индивидуальный размер ○
	2-280635.N	2-280635.1.N	2-280635.2.N	2-280635.S
<b>Вал с резьбой с Т-образной рукояткой</b> - для 280610, 280612, 280630, 280604, 280625, 280608 - трапецевидная резьба 20 x 4 мм	100 мм ●	135 мм ●	170 мм ●	индивидуальный размер ○
	2-280636.N	2-280636.1.N	2-280636.2.N	2-280636.S
<b>Вертикальная круглая трубка</b> - для 280608	200 мм ●	300 мм ●	500 мм ●	индивидуальный размер ○
	2-280676	2-280676.1	2-280676.2	2-280676.3
<b>Опорное кольцо</b> - для 280604, 280625, 280608				2-280653 ●

● = В наличии на складе ; ○ = Под заказ; Подробнее см. стр. 84



## Базовый винтовой зажим 180°



### Описание:

Винтовая струбцина 180° обеспечивает точный и сильный зажим деталей сварки под углом 180° к отверстиям. За счет круглой трубки струбцина легко и просто регулируется в пределах 45-180 мм по горизонтали.

Призму струбцины можно заменить с целью надежного закрепления различных видов деталей. Подходящие призмы Вы найдете на стр. 284.

Долгий срок службы и эффективность струбцины достигаются за счет использования вороненого материала и возможности заказа элементов по отдельности.

Для установки вертикальной трубки в отверстие используется кольцо (Арт. 280653). Размер винта 100 мм.



280625



280625.S

Стандартное исполнение	максимальная нагрузка:	вес:	Артикул
Базовый винтовой зажим 180°	3 kN	2,30 кг	2-280625 ●
Базовый винтовой зажим 180° индивидуальный размер			2-280625.S ○

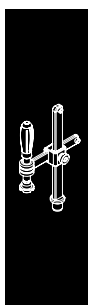
● = В наличии на складе; ○ = Под заказ; Подробнее см. стр. 84

Стандартное исполнение 280625:  
состоит из 1x 280634.N, 1x 280644, 1x 280677, 1x 280618.N, 1x 280653, 1x 280657.1.N



Запчасти, нестандартные размеры и детали для индивидуальной конфигурации				
<b>Вал с резьбой и с рукояткой</b> - для 280610, 280612, 280630, 280604, 280625, 280608 - трапецевидная резьба 20 x 4 мм	100 мм ●	135 мм ●	170 мм ●	индивидуальный размер ○ 2-280634.S
	2-280634.N	2-280634.1.N	2-280634.2.N	
<b>Вал с резьбой с шестиугольником</b> - для 280610, 280612, 280630, 280604, 280625, 280608 - трапецевидная резьба 20 x 4 мм	83 мм ●	135 мм ●	170 мм ●	индивидуальный размер ○ 2-280635.S
	2-280635.N	2-280635.1.N	2-280635.2.N	
<b>Вал с резьбой с Т-образной рукояткой</b> - для 280610, 280612, 280630, 280604, 280625, 280608 - трапецевидная резьба 20 x 4 мм	100 мм ●	135 мм ●	170 мм ●	индивидуальный размер ○ 2-280636.S
	2-280636.N	2-280636.1.N	2-280636.2.N	
<b>Круглая горизонтальная трубка</b> - для 280625			200 мм ●	индивидуальный размер ○ 2-280644.S
			2-280644	
<b>Вертикальная круглая трубка</b> - для 280604, 280625 - может использоваться и в качестве горизонтальной планки	250 мм ●	300 мм ●	500 мм ●	индивидуальный размер ○ 2-280677.S
	2-280677	2-280677.1	2-280677.2	2-280677.3
<b>Втулка с трапецевидной резьбой</b> - трапецевидная резьба 20 x 4 мм для резьбового вала 28-ой системы - для 280610, 280612, 280625 - азотированный материал				2-280618.N ●
<b>Опорное кольцо</b> - для 280604, 280625, 280608				2-280653 ●

● = В наличии на складе ; ○ = Под заказ; Подробнее см. стр. 84



## Адаптер 45°

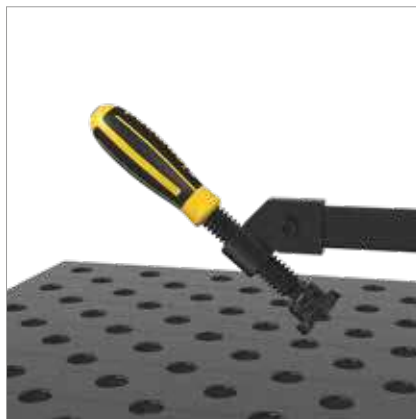
### Описание:

Используя простой соединительный адаптер 45° со стандартной горизонтальной планкой, можно перестроить её в струбцину 45°.



280663

280663.1



длина: (a)      ширина: (b)      высота: (c)      вес:      Артикул

### Адаптер 45°

- для струбцины 280610  
- вороненый материал / азотированный материал

75 мм      30 мм      55 мм      0,18 кг      2-280663 ●

### Адаптер 45°

- для струбцины XL 280612  
- вороненый материал / азотированный материал

75 мм      30 мм      60 мм      0,18 кг      2-280663.1 ●

● = В наличии на складе ; ○ = Под заказ; Подробнее см. стр. 84

**Втулка с трапецевидной резьбой**

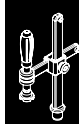
**Описание:**

Вороненая втулка была специально разработана для работы в ограниченном пространстве. Она совместима со струбцинами 16 системы (Tr 12x3) и 28 системы (Tr 20x4). Сочетание втулки, струбцины и угольника позволят легко и быстро решить сложные горизонтальные зажимные задачи, а также идеально подходят при сварке углов.



280618.N

280619



	высота: (с)	Ø: (о)	вес:	Артикул
<b>Втулка с трапецевидной резьбой</b> - трапецевидная резьба 20 x 4 мм для резьбового вала 28-ой системы - для 280610, 280612, 280625 - азотированный материал	22 мм	28 мм	0,05 кг	2-280618.N ●
<b>Втулка с трапецевидной резьбой Tr 12x3</b> - трапецевидная резьба 12 x 3 мм для резьбового вала 16 системы - вороненый материал / азотированный материал	23 мм	28 мм	0,07 кг	2-280619 ●

● = В наличии на складе ; ○ = Под заказ; Подробнее см. стр. 84



## Призма для струбцин

### Описание:

Призма для струбцины используется как с круглыми, так и с квадратными трубами. Поскольку сферическая головка насаживается на вал с резьбой, призма подвижна и точно крепится к свариваемой детали. Ее легко снять и заменить.

Призмы изготавливаются из разных материалов.

Призма из полиамида подходит для легко царапающихся поверхностей, а из нержавеющей стали - для металлов, которые не чувствительны к царапинам (во избежание коррозии).



280657.1.N



280658.E



280659.PA



280661





		высота: (с)	Ø: (о)	вес:	Артикул
<b>Призма для струбцин</b> - азотированный материал - для вала с трапецидальной резьбой 20 x 4 мм		24 мм	40 мм	0,09 кг	2-280657.1.N ●
<b>Призма для струбцин</b> - из нержавеющей стали - для вала с трапецидальной резьбой 20 x 4 мм		21 мм	40 мм	0,10 кг	2-280658.E ●
<b>Призма для струбцин</b> - из полиамида - для вала с трапецидальной резьбой 20 x 4 мм		24 мм	40 мм	0,01 кг	2-280659.PA ●
<b>Контактный шарик для струбцин</b> - полированный материал - для вала с трапецидальной резьбой 20 x 4 мм - адаптер для индивидуальных нужд клиента		30 мм	40 мм	0,19 кг	2-280661 ●

● = В наличии на складе ; ○ = Под заказ; Подробнее см. стр. 84



## Двойная призма Ø 40 для струбцин



280650



280650.A



280650.PA

### Описание:

Двойная призма совместима со всеми отверстиями и зажимами 28 системы. О-кольцо обеспечивает оптимальное крепление и точность посадки. Угол 120° создает устойчивую поддержку всем круглым трубам. Благодаря выровненным углам, призма может использоваться и с плоскими сварочными элементами.

Призма из полиамида используется для поверхностей, восприимчивых к царапинам.

Призма из полиамида подходит только для использования с винтовыми зажимами.



	высота: (с)	Ø: (о)	вес:	Артикул
<b>Двойная призма Ø 40</b> - вороненый материал / азотированный материал - для вала с трапецидальной резьбой 20 x 4 мм	35 мм	40 мм	0,15 кг	2-280650 ●
<b>Двойная призма Ø 40</b> - из алюминия - для вала с трапецидальной резьбой 20 x 4 мм	ALU 35 мм	40 мм	0,05 кг	2-280650.A ●
<b>Двойная призма Ø 40</b> - из полиамида - для вала с трапецидальной резьбой 20 x 4 мм - без уплотнительного кольца	PA 35 мм	40 мм	0,02 кг	2-280650.PA ●

● = В наличии на складе; ○ = Под заказ; Подробнее см. стр. 84

## Шариковый наконечник для струбцин

### Описание:

Шариковый наконечник для струбцины был специально разработан для работы на углах и в пазах. Поскольку на шаровой головке имеется вал с резьбой, призма подвижна, поэтому она предельно точно крепится вблизи свариваемой детали.

Наконечник можно легко снять с головки и заменить на другой.

Шариковый наконечник для струбцины изготавливается из разных материалов.

Наконечник из полиамида подходит для восприимчивых к царапинам поверхностей, а из нержавеющей стали - для металлов, которые устойчивы к царапинам (во избежание коррозии).



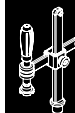
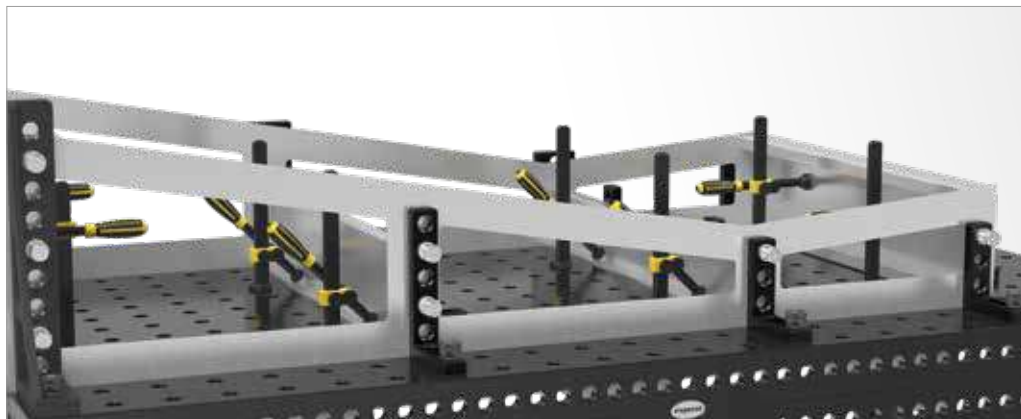
280660



280660.E



280660.PA



	высота: (с)	Ø: (о)	вес:	Артикул
<b>Шариковый наконечник для струбцин</b> - вороненый материал / азотированный материал - для вала с трапецидальной резьбой 20 x 4 мм	20 мм	35 мм	0,07 кг	2-280660 ●
<b>Шариковый наконечник для струбцин</b> - из нержавеющей стали - для вала с трапецидальной резьбой 20 x 4 мм	20 мм	35 мм	0,07 кг	2-280660.E ●
<b>Шариковый наконечник для струбцин</b> - из полиамида - для вала с трапецидальной резьбой 20 x 4 мм	● PA 20 мм	35 мм	0,01 кг	2-280660.PA ●

● = В наличии на складе ; ○ = Под заказ; Подробнее см. стр. 84

## Втулка для углового рукава / Угловой рукав

### Описание:

Угловая втулка / муфта применяется вместе с крепежной трубкой (Арт. 280750 + 280642).

Благодаря наличию втулки с резьбой (Арт. 280618) может использоваться вместе с резьбовым валом.

Расстояние между осями составляет 40 мм.



280770



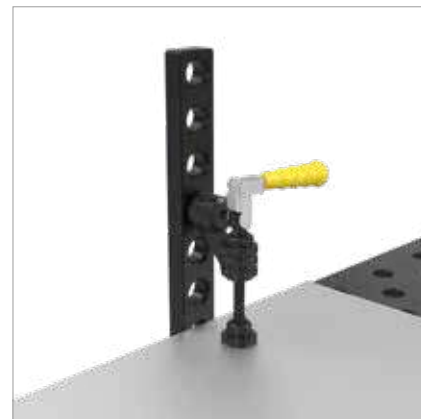
280771



280772



280773



	длина: (a)	ширина: (b)	высота: (c)	вес:	Артикул
<b>Втулка для углового рукава 45°</b> - для зажимной трубки 280750, 280642	80 мм	40 мм	40 мм	0,32 кг	2-280770 ●
<b>Втулка для углового рукава 90°</b> - для зажимной трубки 280750, 280642	80 мм	40 мм	40 мм	0,32 кг	2-280771 ●
<b>Угловой рукав 45°</b> - для зажимной трубки 280750, 280642	100 мм	67 мм	40 мм	0,32 кг	2-280772 ●
<b>Угловой рукав 90°</b> - для зажимной трубки 280750, 280642	85 мм	85 мм	40 мм	0,39 кг	2-280773 ●

● = В наличии на складе ; ○ = Под заказ; Подробнее см. стр. 84

**Зажимной мост с двумя призмами / Зажимной мост с тремя призмами**

**Описание:**

Зажимной мост 2Р используется в труднодоступных для сварки участках и местах, где сложно одновременно прижать элементы с помощью зажимов. Также на неровных поверхностях возможен зажим с помощью компенсатора. Высокая функциональность обеспечивается быстрой заменой сферических наконечников. В комплект входит зажимной мост, два компенсатора и две призмы.

Зажимной мост 3Р используется в труднодоступных для сварки участках и в местах, где сложно одновременно прижать элементы с помощью зажимов. На неровных поверхностях возможен зажим с помощью компенсатора. Уникальность зажимного моста 3Р заключается в трехмерности, т.е. зажим осуществляется в трех плоскостях. Высокая функциональность обеспечивается быстрой заменой сферических наконечников. В комплект входит зажимной мост, три компенсатора и три призмы.

Для надежного закрепления элементов сварки призмы заменяемы. Подходящие призмы Вы можете найти на стр. 284.



	длина: (a)	ширина: (b)	высота: (c)	Ø: (o)	вес:	Артикул
<b>Зажимной мост с двумя призмами для струбцин</b> - одновременный прижим в 2-х точках	170 мм	35 мм	20 мм		0,80 кг	2-280210 ●
<b>Зажимной мост с тремя призмами для струбцин</b> - одновременный прижим в 3-х точках	170 мм	35 мм	20 мм		1,00 кг	2-280211 ●
<b>Сферический наконечник для зажимного моста</b>				16 мм	0,04 кг	2-280212 ●

● = В наличии на складе ; ○ = Под заказ; Подробнее см. стр. 84