



Стр. 488
Струбцина профессиональная



Стр. 490
Струбцина профессиональная 45°/90°



Стр. 492
Зажим для труб Универсальный



Стр. 494
Быстрозажимная струбцина профессиональная



Стр. 496
Призма для струбцин



Стр. 496
Призма для струбцин



Стр. 496
Призма для струбцин



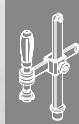
Стр. 497
Двойная призма Ø 40



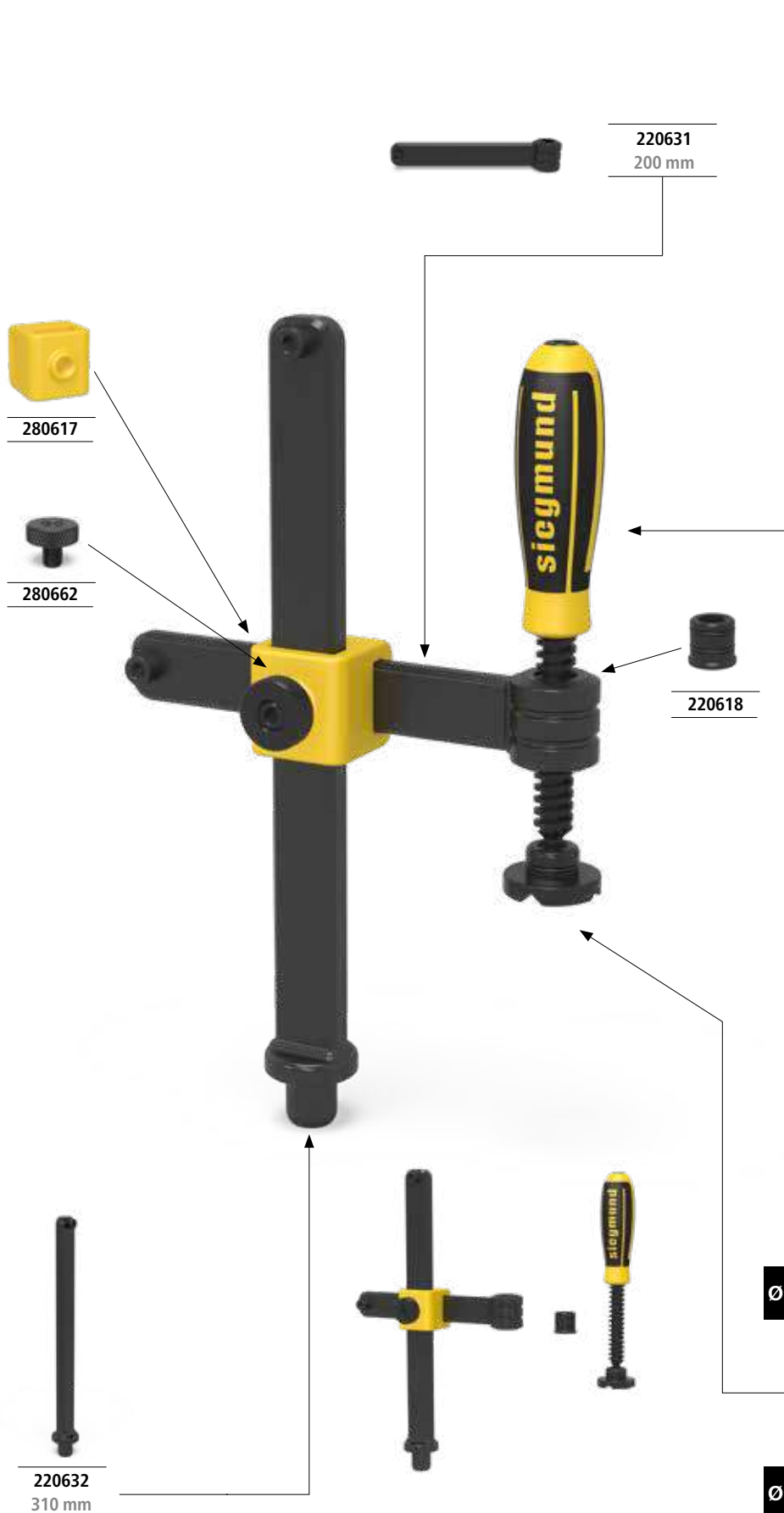
Стр. 497
Двойная призма Ø 40



Стр. 497
Двойная призма Ø 40



Струбцины & Аксессуары





220679

220678
200 mm

220653

220677
210 mm



220634.2
170 mm

220634.1
135 mm

220634
100 mm



220635.1
150 mm

220635
83 mm



Ø 40

220650
вороненый
материал

220650.A
из алюминия

220650.PA
из полиамида



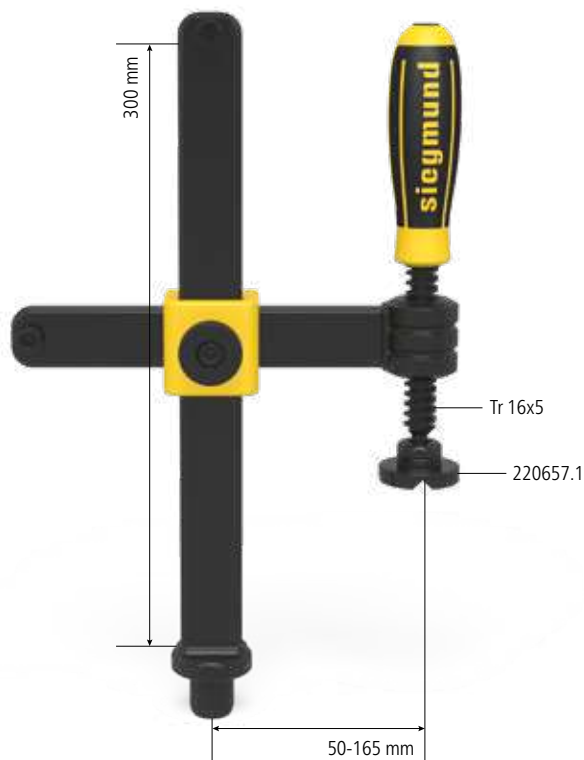
Ø 40

220657.1
вороненый
материал

220658.E
из нержавеющей
стали

220659.PA
из полиамида

Струбцина профессиональная



Описание:

Струбцина стандартная обеспечивает быстрый, сильный и точный зажим различных сварочных элементов. Эффективность данной детали достигается за счет экономии времени, легкости регулировки и простоты демонтажа струбцины. Для Вашего удобства предлагаются специальные размеры горизонтальных и вертикальных планок. Размеры горизонтальных планок 30x10 мм и вертикальных 30x14 мм, последние дополнительно усилены.

Для надежного крепления всех типов свариваемых деталей призмы заменяемы. Подходящие призмы см. на стр. 496.

Длительный срок службы гарантируется за счет применения вороненого материала и возможности заказа частей струбцины по отдельности.

С помощью нового фиксатора на крестовине Вы можете легко изменить высоту. За счет внутреннего шестигранника на ручке поворотом ключа регулируется усилие зажима.

Новый дизайн - доступно с 01.01.2019. Мы оставляем за собой право на поставку старой версии до 01.01.2019.

Предыдущие версии (220610, 220630, 220615, 220604) содержат отдельные детали из системы 28. Запасные части для предыдущих версий вы найдете на странице 264.



220610.1



220610.1.S

Стандартное исполнение	максимальная нагрузка:	вес:	Артикул
Струбцина профессиональная	5 kN	2,70 кг	2-220610.1 ●
Струбцина профессиональная индивидуальный размер			2-220610.1.S ○

● = В наличии на складе; ○ = Под заказ; Подробнее см. стр. 84

Стандартное исполнение 220610.1: состоит из 1x 220634, 1x 220631, 1x 220632, 1x 220618, 1x 280617, 1x 280662.N, 1x 220657.1

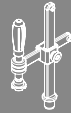


Запчасти, нестандартные размеры и детали для индивидуальной конфигурации				
Вал с резьбой и с рукояткой - для 220610.1, 220630.1, 220604.1 - трапецевидная резьба 16 x 5 мм	100 мм ●	135 мм ●	170 мм ●	индивидуальный размер ○
	2-220634	2-220634.1	2-220634.2	2-220634.S
Вал с резьбой с шестиугольным отверстием и переключателем - для 220610.1, 220630.1, 220604.1 - трапецевидная резьба 16 x 5 мм		83 мм ●	150 мм ●	индивидуальный размер ○
		2-220635	2-220635.1	2-220635.S
Горизонтальная планка - для 220610.1 - без втулки 220618, заказывается отдельно				200 мм ● 2-220631
Вертикальная планка - для 220610.1, 220615.1 - вертикальная планка подвергается закалке				310 мм ● 2-220632
Втулка с трапецевидной резьбой - трапецевидная резьба 16 x 5 мм для резьбового вала 22-ой системы - для 220610.1 - вороненый материал				2-220618 ●
Чугунный крестовик - для 280610, 280611, 280615, 220610.1, 220615.1 - без барашка				45 мм ● 2-280617
Фиксатор для Чугунный крестовик - для 280610, 280612, 280630, 280615, 280611, 220610.1, 220630.1, 220615.1				25 мм ● 2-280662.N

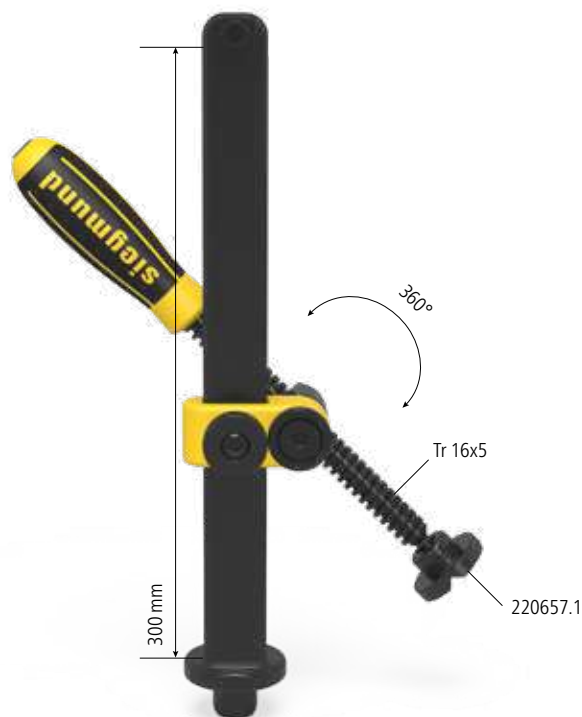
● = В наличии на складе ; ○ = Под заказ; Подробнее см. стр. 84



Прокладка необходимой высоты предоставляется заказчиком



Струбцина профессиональная 45°/90°



Описание:

Струбцина 45°/90° заменяет стандартные струбцины с углом поворота 45° или 90°. Она подвижна и работает в диапазоне 0°-360°.

Для надежного закрепления любых типов элементов сварки призмы заменяемы. Подходящие призмы Вы можете найти на стр. 496. Использовано железо 30x14 мм.

Длительный срок службы гарантируется за счет применения вороненого материала и возможности заказа элементов струбцины по отдельности.

С помощью нового фиксатора на крестовине, Вы можете легко изменить высоту. Через потайное шестигранное гнездо в верхней части ручки ключом регулируется сила зажима.

Новый дизайн - доступно с 01.01.2019. Мы оставляем за собой право на поставку старой версии до 01.01.2019.

Предыдущие версии (220610, 220630, 220615, 220604) содержат отдельные детали из системы 28. Запасные части для предыдущих версий вы найдете на странице 264.



220630.1



220630.1.S

Стандартное исполнение	максимальная нагрузка:	вес:	Артикул
Струбцина профессиональная 45°/90°	5 kN	2,21 кг	2-220630.1 ●
Струбцина профессиональная 45°/90° индивидуальный размер			2-220630.1.S ○

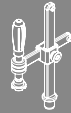
● = В наличии на складе; ○ = Под заказ; Подробнее см. стр. 84

Стандартное исполнение 220630.1: состоит из 1x 220634.1, 1x 220633, 1x 229108, 1x 280617.2, 1x 280662, 1x 289109, 1x 220657.1



Запчасти, нестандартные размеры и детали для индивидуальной конфигурации				
Вал с резьбой и с рукояткой - для 220610.1, 220630.1, 220604.1 - трапецевидная резьба 16 x 5 мм	100 мм ●	135 мм ●	170 мм ●	индивидуальный размер ○ 2-220634.S
Вал с резьбой с шестиугольным отверстием и переключателем - для 220610.1, 220630.1, 220604.1 - трапецевидная резьба 16 x 5 мм		83 мм ○	150 мм ●	индивидуальный размер ○ 2-220635.S
Вертикальная планка - для 220630.1 - вертикальная планка подвергается закалке				310 мм ● 2-220633
Направляющая для вала с резьбой - для 220630.1				42 мм ● 2-229108
Чугунный крестовик - для 280630, 220630.1 - без барашка				70 мм ● 2-280617.2
Фиксатор для Чугунный крестовик - для 280610, 280612, 280630, 280615, 280611, 220610.1, 220630.1, 220615.1				25 мм ● 2-280662.N
Вставка для Чугунный крестовик - для 280630, 220630.1 - с винтом с потайной головкой M10x25				10 мм ● 2-289109

● = В наличии на складе ; ○ = Под заказ; Подробнее см. стр. 84



Базовый винтовой зажим Универсальный



Описание:

Универсальная трубка обеспечивает гибкость зажима под углом $+ / - 42^\circ$ за счет вращающегося винта. Эта трубка объединяет функциональные преимущества стандартных трубок с углом поворота 45° и 90° . Эти новые возможности делают фиксацию элементов более вариативной: зажим как прямо, так и под углом.

Горизонтальная круглая трубка длиной 200 мм регулируется и в сочетании с вращающимся винтом создает многообразие прижима. Длина вертикальной круглой трубки 250 мм.

Призму трубки можно заменить для фиксации любых деталей из различных материалов. Призмы Вы можете найти на стр. 496.

Долгий срок службы и эффективность обеспечиваются за счет использования вороненного материала и возможности заказа элементов по отдельности. Для установки вертикальной трубки в отверстие используется кольцо (Арт. 220653). Универсальная трубка поставляется с резьбовым винтом 135 мм.

Новый дизайн - доступно с 01.01.2019. Мы оставляем за собой право на поставку старой версии до 01.01.2019.

Предыдущие версии (220610, 220630, 220615, 220604) содержат отдельные детали из системы 28. Запасные части для предыдущих версий вы найдете на странице 264.



220604.1

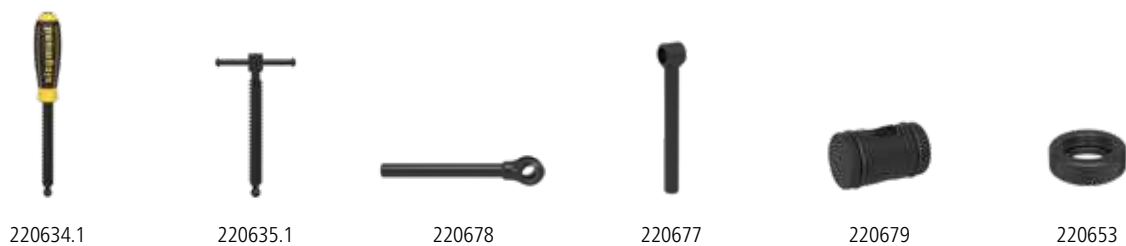


220604.S

Стандартное исполнение	максимальная нагрузка:	вес:	Артикул
Зажим для труб Универсальный	1,4 kN	1,91 кг	2-220604.1 ●
Зажим для труб Универсальный индивидуальный размер			2-220604.S ○

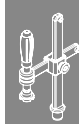
● = В наличии на складе; ○ = Под заказ; Подробнее см. стр. 84

Стандартное исполнение 220604.1:
состоит из 1x 220634.1, 1x 220678, 1x 220677, 1x 220679, 1x 220653, 1x 220657.1

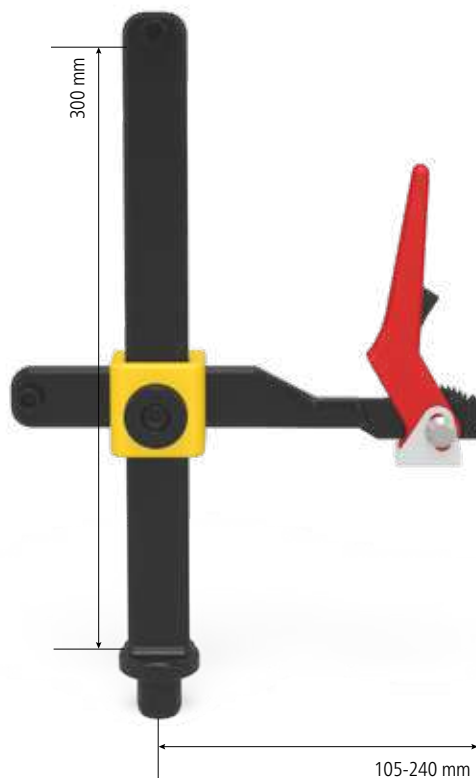


Запчасти, нестандартные размеры и детали для индивидуальной конфигурации				
Вал с резьбой и с рукояткой - для 220610.1, 220630.1, 220604.1 - трапецевидная резьба 16 x 5 мм	100 мм ●	135 мм ●	170 мм ●	индивидуальный размер ○
	2-220634	2-220634.1	2-220634.2	2-220634.S
Вал с резьбой с шестиугольным отверстием и переключателем - для 220610.1, 220630.1, 220604.1 - трапецевидная резьба 16 x 5 мм		83 мм ○	150 мм ●	индивидуальный размер ○
		2-220635	2-220635.1	2-220635.S
Круглая горизонтальная трубка - для 220604.1			200 мм ●	2-220678
Вертикальная круглая трубка - для 220604.1				2-220677 ●
Крепление в форме втулки - для 220604.1			42 мм ●	2-220679 ●
Опорное кольцо - для 220604.1				2-220653 ●

● = В наличии на складе ; ○ = Под заказ; Подробнее см. стр. 84



Быстрозажимная трубка профессиональная



Описание:

Быстрозажимная трубка используется для быстрого и сильного зажима деталей. Сила прижима варьируется за счет различного расстояния до системных отверстий.

Длительный срок службы гарантируется за счет применения вороненого материала и возможности заказа элементов трубки по отдельности. С помощью нового фиксатора на крестовине можно легко изменить высоту.

Новый дизайн - доступно с 01.01.2019. Мы оставляем за собой право на поставку старой версии до 01.01.2019.

Предыдущие версии (220610, 220630, 220615, 220604) содержат отдельные детали из системы 28. Запасные части для предыдущих версий вы найдете на странице 264.



220615.1



220615.1.S

Стандартное исполнение	максимальная нагрузка:	вес:	Артикул
Быстрозажимная трубка профессиональная	5 kN	2,70 кг	2-220615.1 ●
Быстрозажимная трубка профессиональная индивидуальный размер			2-220615.1.S ○

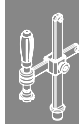
● = В наличии на складе; ○ = Под заказ; Подробнее см. стр. 84

Стандартное исполнение 220615.1:
состоит из 1x 280637, 1x 220632, 1x 280617, 1x 280662.N



Запчасти, нестандартные размеры и детали для индивидуальной конфигурации				
Горизонтальная планка с быстрозажимным механизмом - для 280615, 220615.1	200 мм ●	350 мм ●	500 мм ●	индивидуальный размер ○
	2-280637	2-280637.1	2-280637.2	2-280637.S
Вертикальная планка - для 220610.1, 220615.1 - вертикальная планка подвергается закалке				310 мм ●
				2-220632
Чугунный крестовик - для 280610, 280611, 280615, 220610.1, 220615.1 - без барашка				45 мм ●
				2-280617
Фиксатор для Чугунный крестовик - для 280610, 280612, 280630, 280615, 280611, 220610.1, 220630.1, 220615.1				25 мм ●
				2-280662.N

● = В наличии на складе ; ○ = Под заказ; Подробнее см. стр. 84



Призма для струбцин

Описание:

Призма для струбцины используется как с круглыми, так и с квадратными трубами. Поскольку сферическая головка насаживается на вал с резьбой, призма подвижна и точно крепится к свариваемой детали. Ее легко снять и заменить.

Призмы изготавливаются из разных материалов.

Призма из полиамида подходит для легко царапающихся поверхностей, а из нержавеющей стали - для металлов, которые не чувствительны к царапинам (во избежание коррозии).



220657.1



220658.E



220659.PA



	высота: (с)	Ø: (о)	вес:	Артикул
Призма для струбцин - вороненый материал - для вала с трапецидальной резьбой 16 x 5 мм	20 мм	40 мм	0,05 кг	2-220657.1 ●
Призма для струбцин - из нержавеющей стали - для вала с трапецидальной резьбой 16 x 5 мм	20 мм	40 мм	0,04 кг	2-220658.E ●
Призма для струбцин - из полиамида - для вала с трапецидальной резьбой 16 x 5 мм	PA 20 мм	40 мм	0,01 кг	2-220659.PA ●

● = В наличии на складе; ○ = Под заказ; Подробнее см. стр. 84

Двойная призма Ø 40 для струбцин

Описание:

Двойная призма совместима со всеми отверстиями и зажимами 22 системы. О-кольцо обеспечивает оптимальное крепление и точность посадки. Угол 120° создает устойчивую поддержку всем круглым трубам. Благодаря выровненным углам, призма может использоваться и с плоскими сварочными элементами.

Призма из полиамида используется для поверхностей, восприимчивых к царапинам.

Призма из полиамида подходит только для использования с винтовыми зажимами.

доступно с 01.04.2019.



220650



220650.A



220650.PA



	высота: (с)	Ø: (о)	вес:	Артикул
Двойная призма Ø 40 - вороненый материал - для вала с трапецидальной резьбой 16 x 5 мм	27 мм	40 мм	0,13 кг	2-220650 ●
Двойная призма Ø 40 - из алюминия - для вала с трапецидальной резьбой 16 x 5 мм	ALU 27 мм	40 мм	0,06 кг	2-220650.A ●
Двойная призма Ø 40 - из полиамида - для вала с трапецидальной резьбой 16 x 5 мм	PA 27 мм	40 мм	0,02 кг	2-220650.PA ●

● = В наличии на складе ; ○ = Под заказ; Подробнее см. стр. 84