



Стр. 698  
Струбцина профессиональная



Стр. 700  
Струбцина профессиональная  
45°/90°



Стр. 702  
Быстрозажимная струбцина  
профессиональная



Стр. 704  
Струбцина с круглой трубкой



Стр. 706  
Зажим для труб Универсальный



Стр. 708  
Базовая струбцина



Стр. 709  
Стержень с резьбой короткий  
с втулкой и призмой



Стр. 710  
Призма для струбцин



Стр. 710  
Призма для струбцин



Стр. 710  
Призма для струбцин



Стр. 711  
Двойная призма Ø 25



Стр. 711  
Двойная призма Ø 25



Стр. 711  
Двойная призма Ø 25



Стр. 712  
Шариковый наконечник  
для струбцин



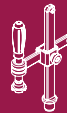
Стр. 712  
Шариковый наконечник  
для струбцин



Стр. 712  
Шариковый наконечник  
для струбцин

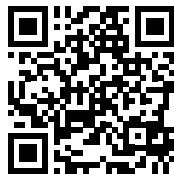


Стр. 712  
Контактный шарик для струбцин



## Струбцины & Аксессуары

Видео к продукции  
Вы найдете здесь:



[www.siegmund.com/  
V160610](http://www.siegmund.com/V160610)



160617



160662



160632  
200 mm



160643  
150 mm



160637  
100 mm



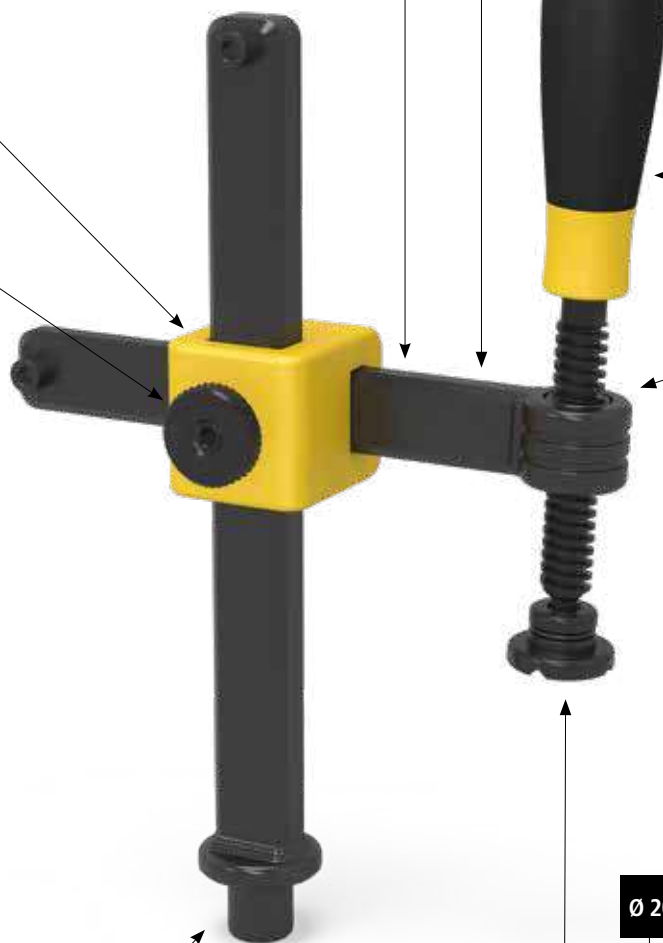
160634.1  
90 mm



160634.3  
75 mm



160618.1



Ø 20	160660	160660.E	160660.PA
	вороненый материал / азотированный материал	из нержавеющей стали	из полиамида
Ø 25	160650	160650.A	160650.PA
	вороненый материал / азотированный материал	из алюминия	из полиамида
Ø 25	160656	160656.E	160656.PA
	вороненый материал / азотированный материал	из нержавеющей стали	из полиамида

160617.4

160643  
150 mm

160634.1  
90 mm

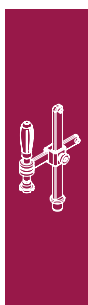
160634.3  
75 mm

160618.1

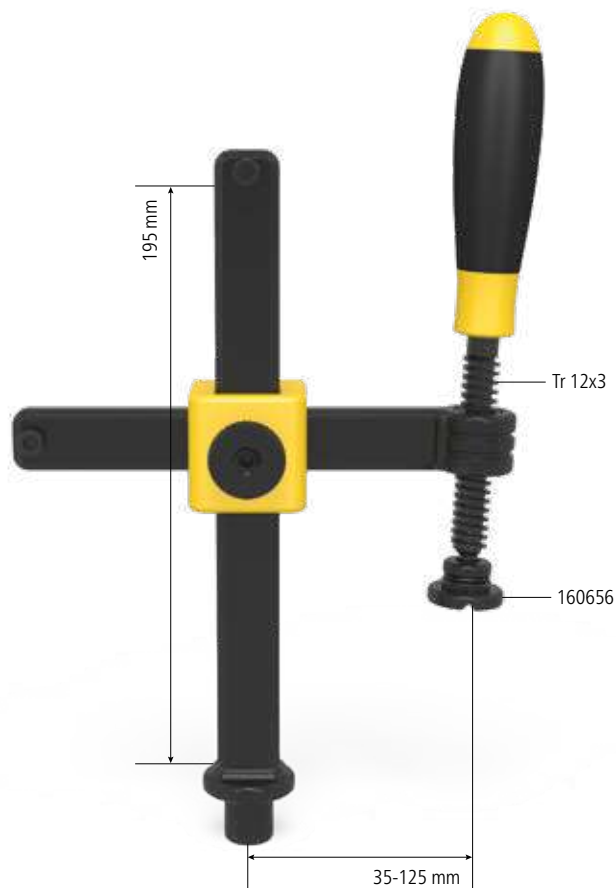
160653

160642  
200 mm

Ø 20	160660	160660.E	160660.PA
	вороненый материал / азотированный материал	из нержавеющей стали	из полиамида
Ø 25	160650	160650.A	160650.PA
	вороненый материал / азотированный материал	из алюминия	из полиамида
Ø 25	160656	160656.E	160656.PA
	вороненый материал / азотированный материал	из нержавеющей стали	из полиамида



## Струбцина профессиональная



### Описание:

Струбцина стандартная обеспечивает быстрый, сильный и точный зажим различных сварочных элементов. Эффективность данной детали достигается за счет экономии времени, легкости регулировки и простоты демонтажа струбцины. Для Вашего удобства предлагаются специальные размеры горизонтальных и вертикальных планок. Размеры горизонтальных планок 20x10 мм и вертикальных 20x13 мм, последние дополнительно усилены.

Для надежного крепления всех типов свариваемых деталей призмы заменяемы. Подходящие призмы см. на стр.710.

Длительный срок службы гарантируется за счет применения вороненого материала и возможности заказа частей струбцины по отдельности.

С помощью нового фиксатора на крестовине Вы можете легко изменить высоту.



160610



160610.S

Стандартное исполнение	максимальная нагрузка:	вес:	Артикул
Струбцина профессиональная	2,5 kN	1,20 кг	2-160610 ●
Струбцина профессиональная индивидуальный размер			2-160610.S ○

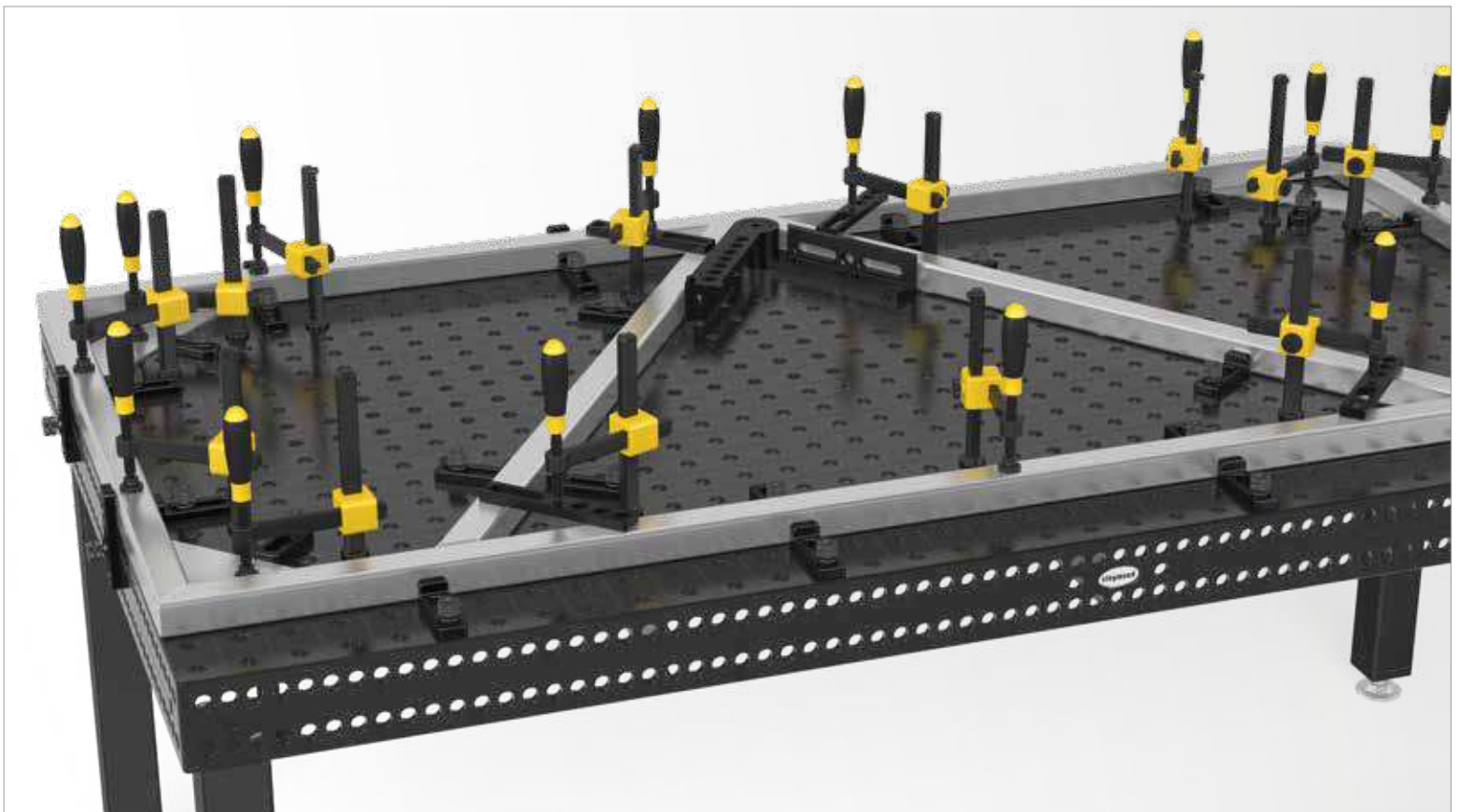
● = В наличии на складе; ○ = Под заказ; Подробнее см. стр. 84

Стандартное исполнение 160610:  
состоит из 1x 160634.3, 1x 160643, 1x 160632, 1x 160618.1, 1x 160617, 1x 160662, 1x 160656

**Запчасти, нестандартные размеры и детали для индивидуальной конфигурации**

<b>Вал с резьбой</b> - для 160610, 160630, 160620, 160601, 160604 - трапецевидная резьба 12 x 3 мм	75 мм 2-160634.3 ●	90 мм 2-160634.1 ●
<b>Горизонтальная планка</b> - для 160610, 160601 - без втулки 160618.1, заказывается отдельно		150 мм 2-160643 ●
<b>Вертикальная планка</b> - для 160610, 160620		200 мм 2-160632 ●
<b>Втулка с трапецевидной резьбой</b> - для 160610, 160601 - трапецевидная резьба 12 x 3 мм для резьбового вала 16 системы - вороненый материал		15 мм 2-160618.1 ●
<b>Чугунный крестовик</b> - для 160606, 160610 - без барашка		42 мм 2-160617 ●
<b>Фиксатор для Чугунный крестовик</b> - для 160606, 160610, 160630		17 мм 2-160662 ●

● = В наличии на складе ; ○ = Под заказ; Подробнее см. стр. 84



## Струбцина профессиональная 45°/90°



### Описание:

Струбцина 45°/90° заменяет стандартные струбцины с углом поворота на 45° или 90°. Она подвижна и работает в диапазоне 0°-360°.

Для надежного крепления любого типа свариваемых деталей призмы заменяемы. Подходящие призмы Вы можете найти на стр.710.

Размеры используемой железной пластины 20x13 мм.

С помощью нового фиксатора на крестовине, Вы можете легко изменить высоту.



160630



160630.S

Стандартное исполнение	максимальная нагрузка:	вес:	Артикул
Струбцина профессиональная	2,5 kN	0,75 кг	2-160630 ●
Струбцина профессиональная индивидуальный размер			2-160630.S ○

● = В наличии на складе; ○ = Под заказ; Подробнее см. стр. 84

Стандартное исполнение 160630:  
состоит из 1x 160634.1, 1x 160633, 1x 169108, 1x 160617.2, 1x 160662, 1x 169109, 1x 160656



160634.1



160633



169108



160617.2



160662



169109

**Запчасти, нестандартные размеры и детали для индивидуальной конфигурации****Вал с резьбой**

- для 160610, 160630, 160620, 160601, 160604  
- трапецевидная резьба 12 x 3 мм

75 мм

2-160634.3 ●

90 мм

2-160634.1 ●

**Вертикальная планка**

- для 160630

200 мм

2-160633 ●

**Направляющая для вала с резьбой**

- для 160630

36 мм

2-169108 ●

**Чугунный крестовик**

- для 160630

- без барашка

44 мм

2-160617.2 ●

**Фиксатор для Чугунный крестовик**

- для 160606, 160610, 160630

17 мм

2-160662 ●

**Вставка для Чугунный крестовик**

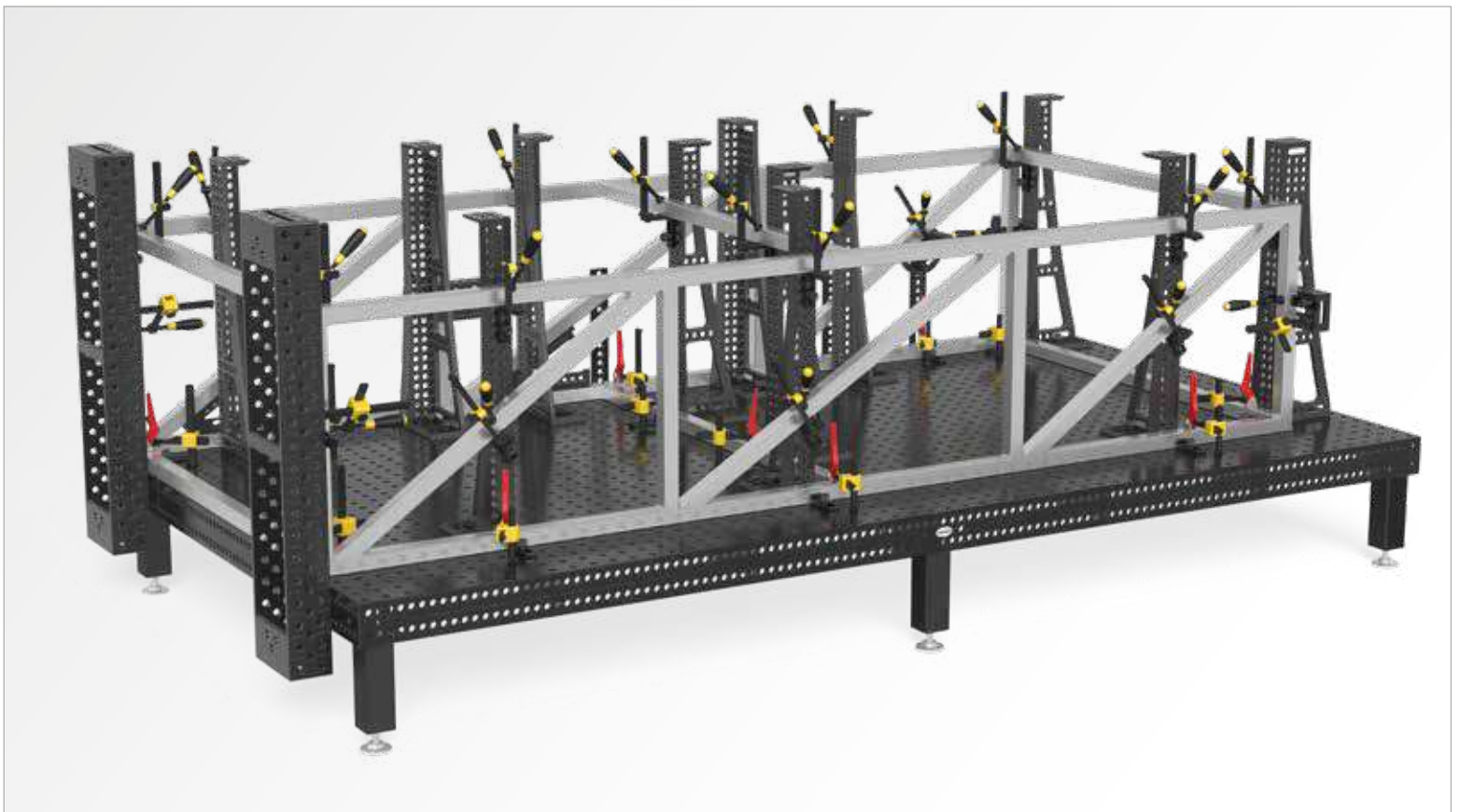
- для 160630

- вместе с винтом с потайной головкой М6х20

10 мм

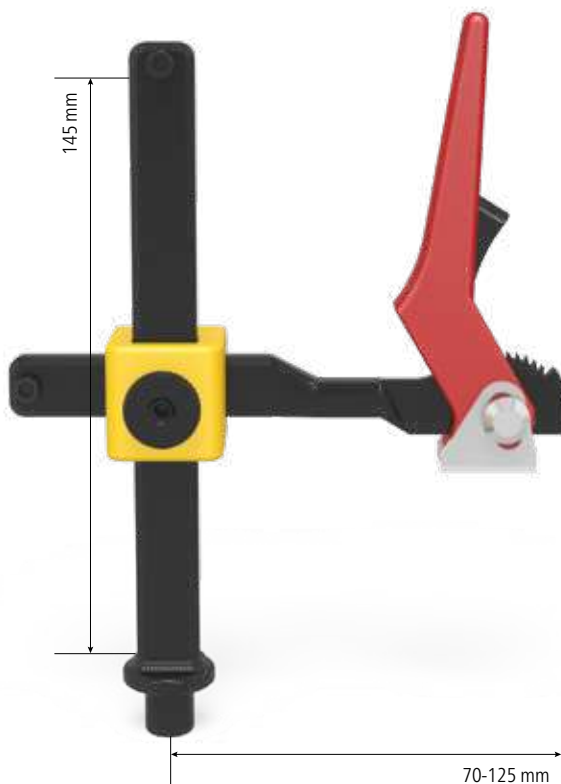
2-169109 ●

● = В наличии на складе; ○ = Под заказ; Подробнее см. стр. 84





## Быстрозажимная струбцина профессиональная



### Описание:

Быстрозажимная струбцина используется для быстрого и сильного зажима деталей. Сила прижима варьируется. С помощью нового фиксатора на крестовине, Вы можете легко изменить высоту. Размеры планок из железа 20x10 мм и 20x13 мм. Вертикальная планка дополнительно усилена.

Быстрозажимную струбцину рекомендуем использовать на столах 16 системы с плазменной азотацией.



160606

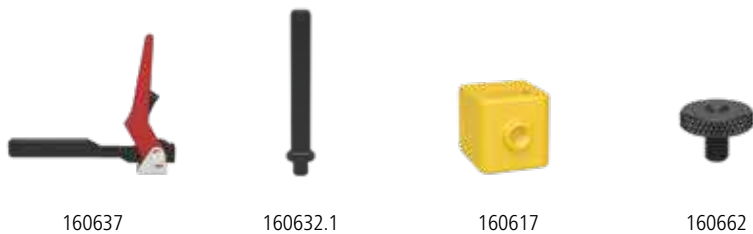


160606.S

Стандартное исполнение	максимальная нагрузка:	вес:	Артикул
Быстрозажимная струбцина профессиональная	2,5 kN	0,90 кг	2-160606 ●
Быстрозажимная струбцина профессиональная индивидуальный размер			2-160606.S ○

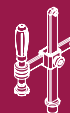
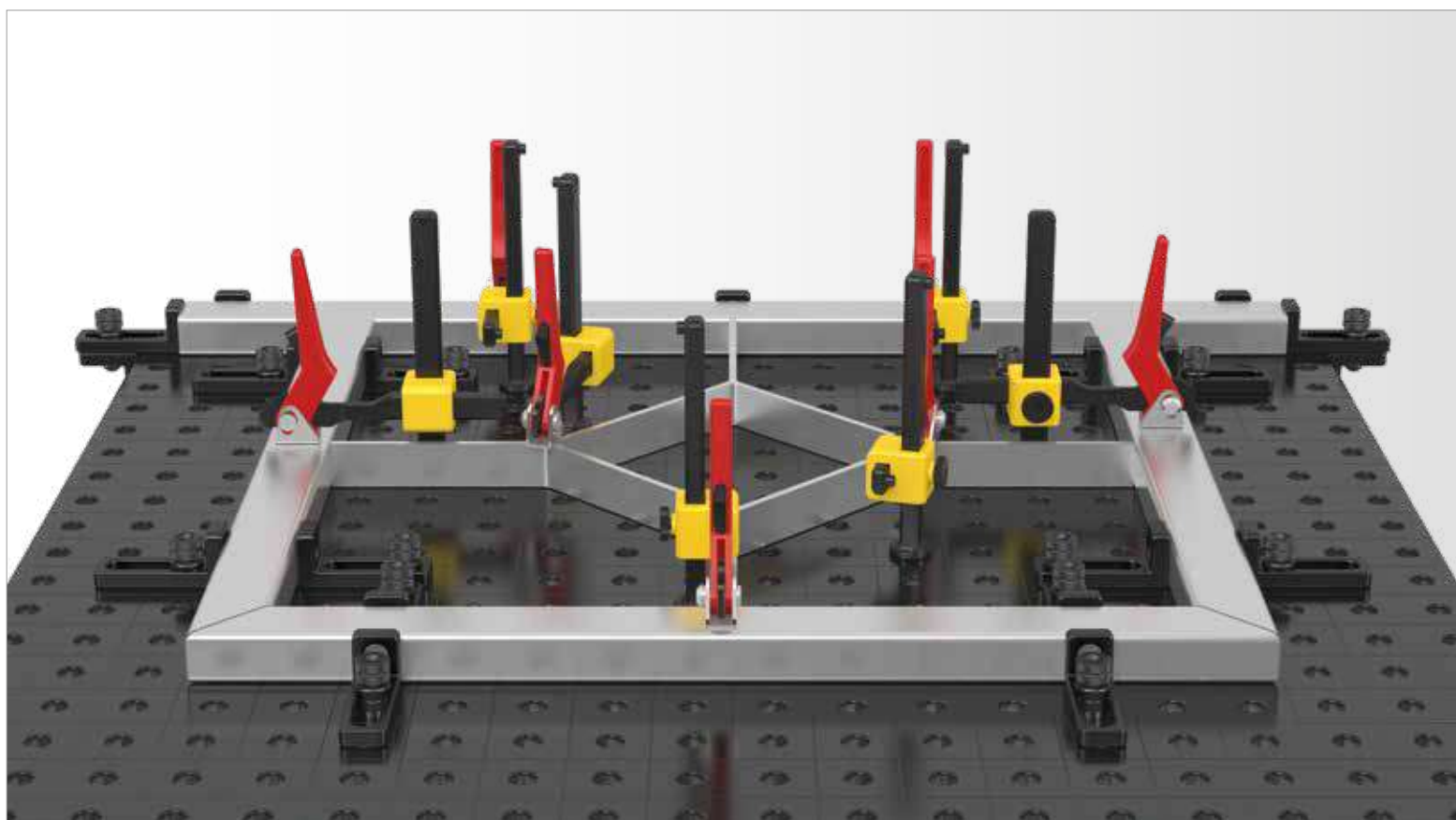
● = В наличии на складе; ○ = Под заказ; Подробнее см. стр. 84

Стандартное исполнение 160606:  
состоит из 1x 160637, 1x 160632.1, 1x 160617, 1x 160662

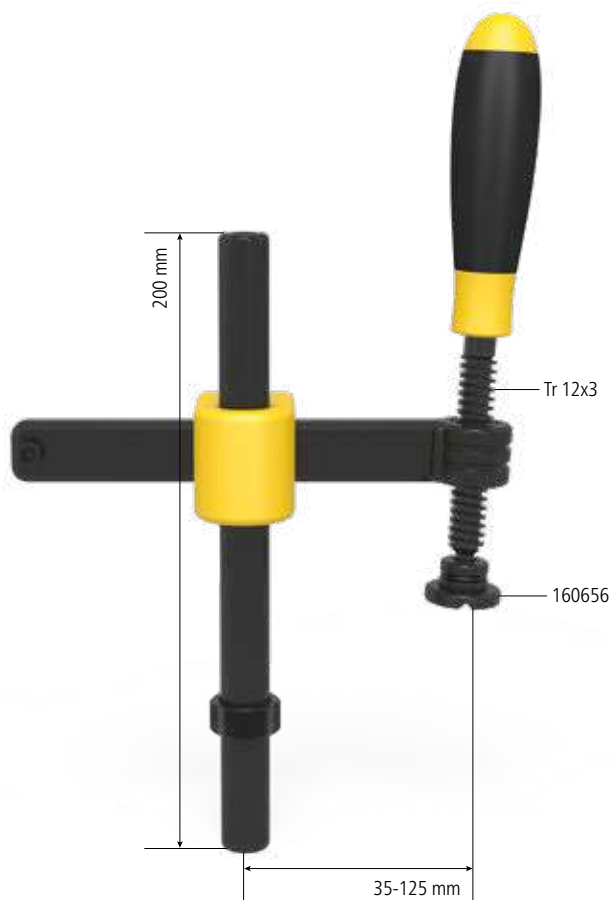


Запчасти, нестандартные размеры и детали для индивидуальной конфигурации	
<b>Горизонтальная планка с быстрозажимным механизмом</b> - для 160606	100 мм ● 2-160637
<b>Вертикальная планка</b> - для 160606	150 мм ● 2-160632.1
<b>Чугунный крестовик</b> - для 160606, 160610 - без барашка	42 мм ● 2-160617
<b>Фиксатор для Чугунный крестовик</b> - для 160606, 160610, 160630	17 мм ● 2-160662

● = В наличии на складе ; ○ = Под заказ; Подробнее см. стр. 84



## Струбцина с круглой трубкой



### Описание:

Струбцина с круглой трубкой обеспечивает быстрый, сильный и точный зажим различных сварочных элементов. Эффективность достигается за счет экономии времени, легкости регулировки и простоты демонтажа струбцины. Для вашего удобства, мы предлагаем специальные размеры горизонтальных и вертикальных планок. При работе с деталями из различных материалов призму можно заменить. Подходящие призмы на стр. 710.

Длительный срок службы гарантируется за счет применения вороненного материала и возможности заказа элементов струбцины по отдельности.

Подходит для легких задач (см. max нагрузку)



160601



160601.S

Стандартное исполнение	максимальная нагрузка:	вес:	Артикул
Струбцина с круглой трубкой	1,5 kN	1,00 кг	2-160601 ●
Струбцина с круглой трубкой индивидуальный размер			2-160601.S ○

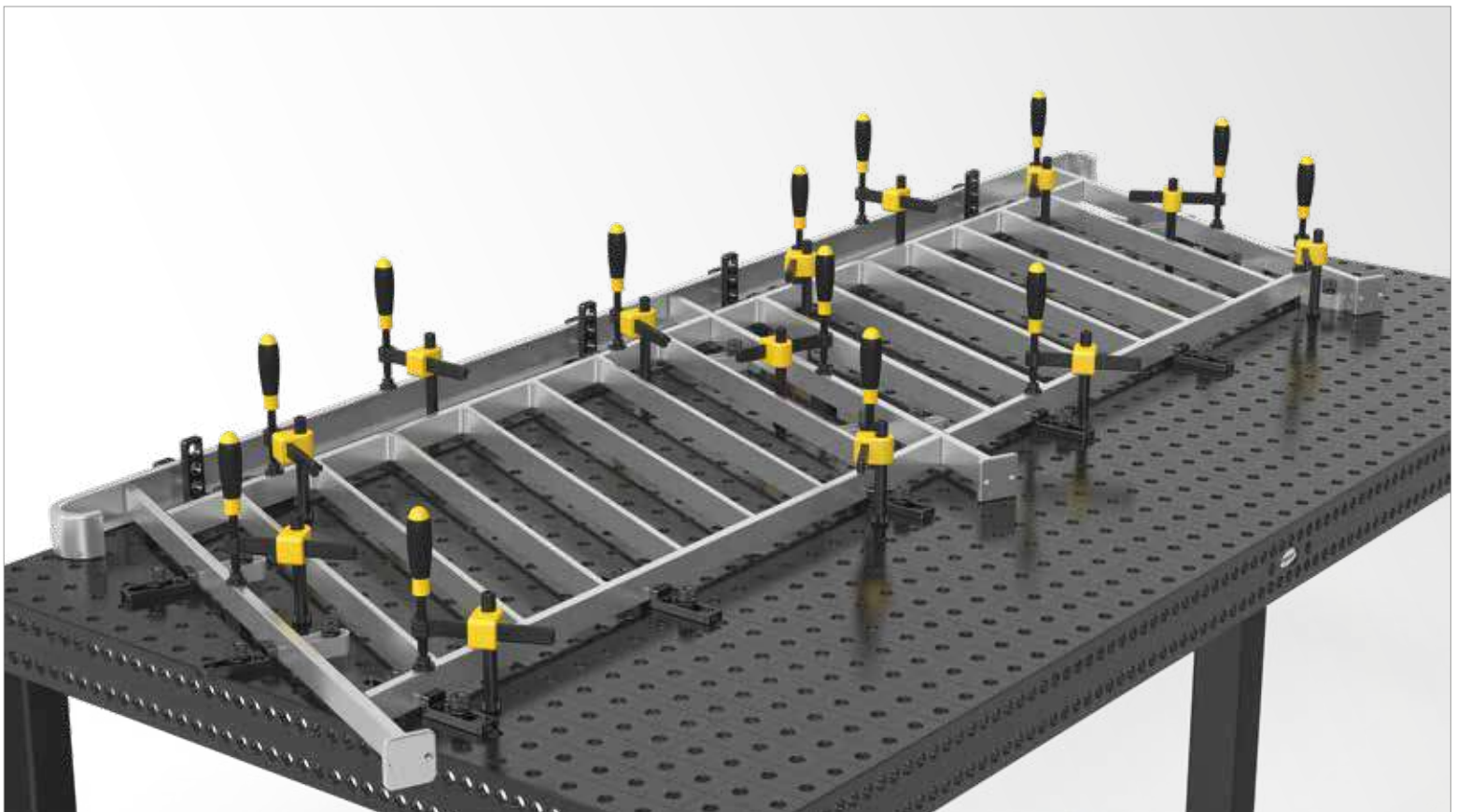
● = В наличии на складе; ○ = Под заказ; Подробнее см. стр. 84

Стандартное исполнение 160601:  
состоит из 1x 160634.3, 1x 160643, 1x 160642, 1x 160618.1, 1x 160617.4, 1x 160653, 1x 160656

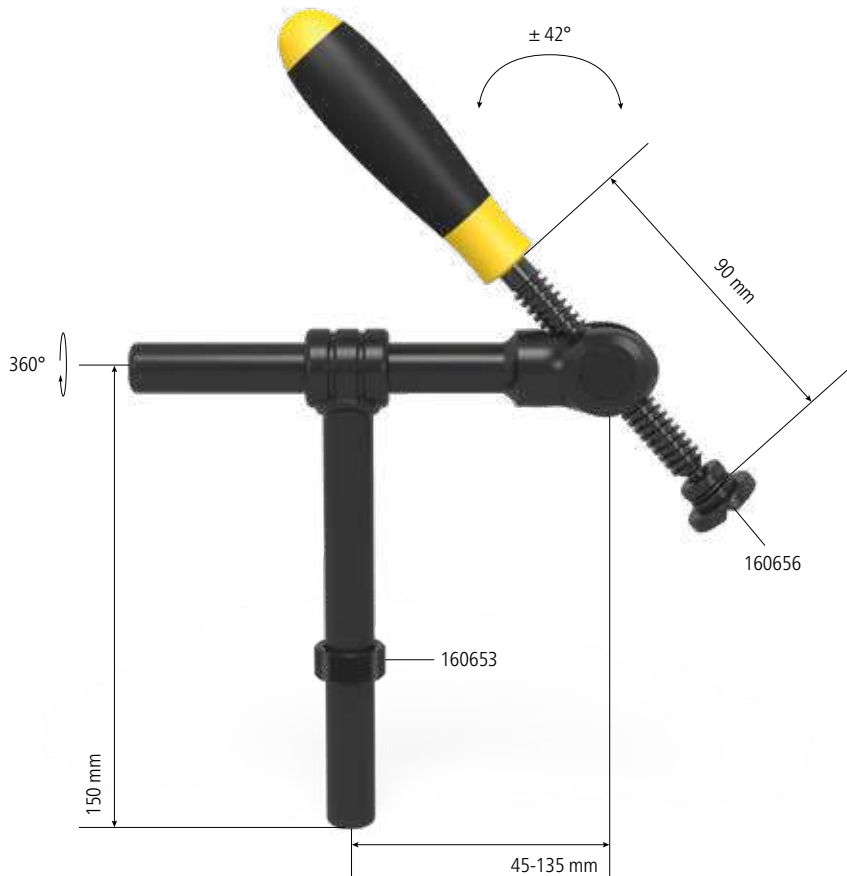


Запчасти, нестандартные размеры и детали для индивидуальной конфигурации		
<b>Вал с резьбой</b> - для 160610, 160630, 160620, 160601, 160604 - трапецевидная резьба 12 x 3 мм	75 мм 2-160634.3 ●	90 мм 2-160634.1 ●
<b>Горизонтальная планка</b> - для 160610, 160601 - без втулки 160618.1, заказывается отдельно		150 мм 2-160643 ●
<b>Вертикальная круглая трубка</b> - для 160601		200 мм 2-160642 ●
<b>Втулка с трапецевидной резьбой</b> - для 160610, 160601 - трапецевидная резьба 12 x 3 мм для резьбового вала 16 системы - вороненый материал		15 мм 2-160618.1 ●
<b>Чугунный крестовик</b> - для 160601 - без барашка		50 мм 2-160617.4 ●
<b>Опорное кольцо</b> - для 160601, 160604		2-160653 ●

● = В наличии на складе ; ○ = Под заказ; Подробнее см. стр. 84



## Базовый винтовой зажим Универсальный



### Описание:

Универсальная струбцина обеспечивает гибкость зажима под углом  $\pm 42^\circ$  за счет вращающегося винта. Эта струбцина объединяет функциональные преимущества стандартных струбцин с углом поворота  $45^\circ$  и  $90^\circ$ . Эти новые возможности делают фиксацию элементов более вариативной: зажим как прямо, так и под углом.

Горизонтальная круглая трубка длиной 150 мм регулируется и в сочетании с вращающимся винтом создает многообразие прижима. Длина вертикальной круглой трубки 150 мм.

Призму струбцины можно заменить для фиксации любых деталей из различных материалов. Призмы Вы можете найти на стр. 710.

Долгий срок службы и эффективность обеспечиваются за счет использования вороненного материала и возможности заказа элементов по отдельности. Для установки вертикальной трубки в отверстие используется кольцо (Арт. 160653).



160604



160604.S

### Стандартное исполнение

максимальная нагрузка:

вес:

Артикул

Зажим для труб Универсальный

0,6 kN

0,80 кг

2-160604 ●

Зажим для труб Универсальный индивидуальный размер

2-160604.S ○

● = В наличии на складе; ○ = Под заказ; Подробнее см. стр. 84

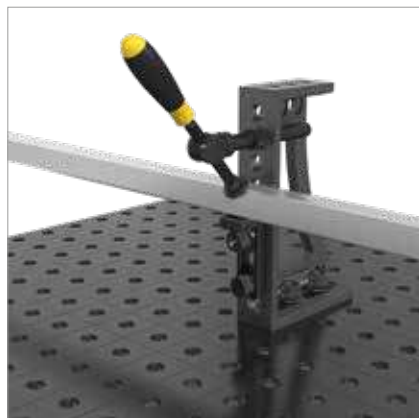
Стандартное исполнение 160604:

состоит из 1x 160634.1, 1x 160678, 1x 160677, 1x 160679, 1x 160653, 1x 160656

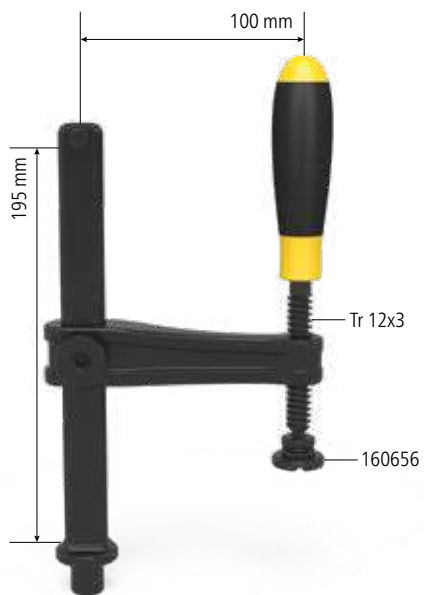


Запчасти, нестандартные размеры и детали для индивидуальной конфигурации		
<b>Вал с резьбой</b> - для 160610, 160630, 160620, 160601, 160604 - трапецевидная резьба 12 x 3 мм	75 мм 2-160634.3	90 мм 2-160634.1
<b>Круглая горизонтальная трубка</b> - для 160604	150 мм 2-160678	индивидуальный размер 2-160678.5
<b>Вертикальная круглая трубка</b> - для 160604 - может использоваться и в качестве горизонтальной планки	150 мм 2-160677	индивидуальный размер 2-160677.5
<b>Крепление в форме втулки</b> - для 160604		28 мм 2-160679
<b>Опорное кольцо</b> - для 160601, 160604		2-160653

● = В наличии на складе ; ○ = Под заказ; Подробнее см. стр. 84



## Базовая струбцина

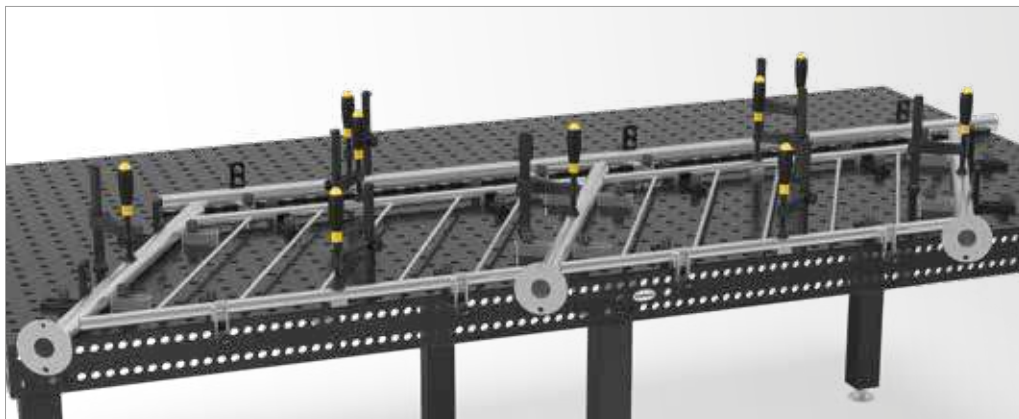


160620

### Описание:

Струбцина является простым и прочным зажимным инструментом. Расстояние между струбциной и свариваемой деталью регулируется вращением. Замена призмы позволяет фиксировать элементы из разных материалов.

Информация о призмах размещена на странице 710.



	ширина: (b)	высота: (c)	максимальная нагрузка	вес:	Артикул
Базовая струбцина - вороненый материал	128 мм	200 мм	2,5 кН	0,95 кг	2-160620 ●

● = В наличии на складе; ○ = Под заказ; Подробнее см. стр. 84

**Стержень с резьбой короткий**

**Описание:**

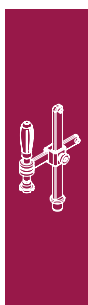
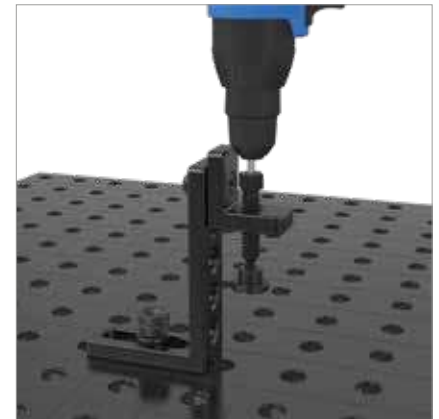
Короткий резьбовой вал и призма применяются для фиксации свариваемых деталей с помощью угольников и других приспособлений системы Siegmund. Втулка позволяет закрепить деталь сквозь отверстие 16-ой системы. Регулируется с помощью гаечного или шестигранного ключа.



160666



160618



	высота: (с)	Ø: (о)	вес:	Артикул
<b>Стержень с резьбой короткий с втулкой и призмой</b> - вороненый материал - трапецевидная резьба 12 x 3 мм	75 мм		0,10 кг	2-160666 ●
<b>Втулка с трапецевидной резьбой</b> - вороненый материал - трапецевидная резьба 12 x 3 мм	10 мм	19 мм	0,01 кг	2-160618 ●

● = В наличии на складе ; ○ = Под заказ; Подробнее см. стр. 84



## Призма для струбцин

### Описание:

Призма для струбцины используется как с круглыми, так и с квадратными трубами. Поскольку сферическая головка насаживается на вал с резьбой, призма подвижна и точно крепится к свариваемой детали. Ее легко снять и заменить.

Призмы изготавливаются из разных материалов. Призма из полиамида подходит для легко царапающихся поверхностей, а из нержавеющей стали - для металлов, которые не чувствительны к царапинам (во избежание коррозии).



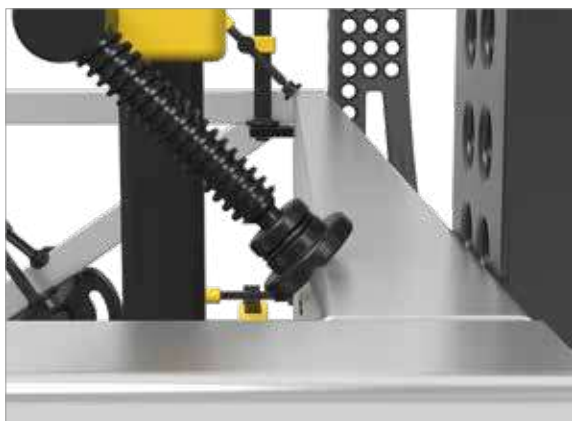
160656



160656.E



160656.PA



	высота: (с)	Ø: (о)	вес:	Артикул
<b>Призма для струбцин</b> - вороненый материал / азотированный материал - для вала с трапецидальной резьбой 12 x 3 мм	14 мм	25 мм	0,02 кг	2-160656 ●
<b>Призма для струбцин</b> - из нержавеющей стали - для вала с трапецидальной резьбой 12 x 3 мм	14 мм	25 мм	0,02 кг	2-160656.E ●
<b>Призма для струбцин</b> - из полиамида - для вала с трапецидальной резьбой 12 x 3 мм	14 мм	25 мм	0,01 кг	2-160656.PA ●

● = В наличии на складе; ○ = Под заказ; Подробнее см. стр. 84

## Двойная призма Ø 25 для струбцин

## Описание:

Двойная призма совместима со всеми отверстиями и зажимами 16-ой системы. Угол 120° создает устойчивую поддержку всем круглым трубам. Благодаря выровненным углам, призма может использоваться и с плоскими сварочными элементами.

Призма из полиамида применяется для легко царапающихся поверхностей.

Призма из полиамида подходит только для использования с винтовыми зажимами.



160650



160650.PA



160650.A



	высота: (с)	Ø: (о)	вес:	Артикул
<b>Двойная призма Ø 25</b> - вороненый материал / азотированный материал - для вала с трапецидальной резьбой 12 x 3 мм - без уплотнительного кольца	19 мм	25 мм	0,04 кг	2-160650 ●
<b>Двойная призма Ø 25</b> - из полиамида - для вала с трапецидальной резьбой 12 x 3 мм - без уплотнительного кольца	PA 19 мм	25 мм	0,01 кг	2-160650.PA ●
<b>Двойная призма Ø 25</b> - из алюминия - для вала с трапецидальной резьбой 12 x 3 мм - без уплотнительного кольца	ALU 19 мм	25 мм	0,01 кг	2-160650.A ●

● = В наличии на складе ; ○ = Под заказ; Подробнее см. стр. 84

## Шариковый наконечник для струбцин



160660



160660.E



160660.PA



160661

### Описание:

Шариковый наконечник для струбцины был специально разработан для работы на углах и в пазах.

Поскольку на шаровой головке имеется вал с резьбой, призма подвижна, поэтому она предельно точно крепится вблизи свариваемой детали.

Наконечник можно легко снять с головки и заменить на другой.

Шариковый наконечник для струбцины изготавливается из разных материалов. Наконечник из полиамида подходит для восприимчивых к царапинам поверхностей, а из нержавеющей стали - для металлов, которые устойчивы к царапинам (во избежание коррозии).





	высота: (с)	Ø: (о)	вес:	Артикул
<b>Шариковый наконечник для струбцин</b> - вороненый материал - для вала с трапецидальной резьбой 12 x 3 мм	13 мм	20 мм	0,02 кг	2-160660 ●
<b>Шариковый наконечник для струбцин</b> - из нержавеющей стали - для вала с трапецидальной резьбой 12 x 3 мм	13 мм	20 мм	0,02 кг	2-160660.E ●
<b>Шариковый наконечник для струбцин</b> - из полиамида - для вала с трапецидальной резьбой 12 x 3 мм	PA 13 мм	20 мм	0,01 кг	2-160660.PA ●
<b>Контактный шарик для струбцин</b> - вороненый материал - трапецевидная резьба 12 x 3 мм - адаптер для индивидуальных нужд клиента	25 мм	25 мм	0,07 кг	2-160661 ●

● = В наличии на складе; ○ = Под заказ; Подробнее см. стр. 84

