



Стр. 294

**Призма Ø 50 135°  
с вкрученным креплением**



Стр. 294

**Призма Ø 50 135°  
с вкрученным креплением**



Стр. 294

**Призма Ø 50 135°  
с вкрученным креплением**



Стр. 295

**Универсальная призма Ø 50 90° / 120°  
с вкрученным креплением**



Стр. 295

**Универсальная призма Ø 50 90° / 120°  
с вкрученным креплением**



Стр. 295

**Универсальная призма Ø 50 90° / 120°  
с вкрученным креплением**



Стр. 296

**Призма Ø 60 135°  
с вкрученным креплением**



Стр. 296

**Призма Ø 60 135°  
с вкрученным креплением**



Стр. 296

**Призма Ø 60 135°  
с вкрученным креплением**



Стр. 297

**Призма Ø 80 90°  
с вкрученным креплением**



Стр. 297

**Призма Ø 80 90°  
с вкрученным креплением**



Стр. 297

**Призма Ø 80 90°  
с вкрученным креплением**



Стр. 298

**Призма Ø 120 157°  
с вкрученным креплением**



Стр. 298

**Призма Ø 120 157°  
с вкрученным креплением**



Стр. 298

**Призма Ø 120 157°  
с вкрученным креплением**



Стр. 299

**Фиксирующий конус**



Стр. 300

**Удлинитель призмы 25**



Стр. 300

**Удлинитель призмы 50**



Стр. 300

**Удлинитель призмы 100**



Стр. 300

**Удлинитель призмы 150**



Стр. 300  
**Крепление призмы с винтом с потайной головкой**



Стр. 302  
**Модульная мультизажимная башня**



Стр. 304  
**Набор подставок 11-частей**



Стр. 305  
**Поддерживающий винт Ø 80**



Стр. 306  
**Регулируемая по высоте поддержка со шкалой**



Стр. 308  
**Проставка 100 Ø 50**



Стр. 308  
**Проставка 150 Ø 50**



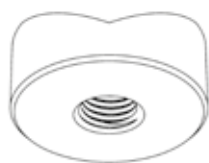
Стр. 310  
**Крепежная трубка с быстрозажимным механизмом**



## Призмы

Все призмы 28-ой системы имеют крепление, которое при желании легко снимается.

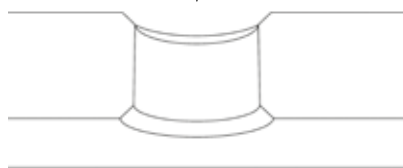
В комплект поставки каждой призмы входит крепление и болт с потайной головкой.



Призма



Крепление



Столешница



Болт с потайной головкой

### ПРИЗМА Ø 50 135°

Стр. 294

#### ВАРИАНТЫ ИСПОЛНЕНИЯ

вороненых  
из алюминия  
из полиамида



280648.1

### УНИВЕРСАЛЬНАЯ ПРИЗМА Ø 50 90° / 120°

Стр. 295

#### ВАРИАНТЫ ИСПОЛНЕНИЯ

вороненых / азотирован  
из алюминия  
из полиамида



280645.1

### ПРИЗМА Ø 60 135°

Стр. 296

#### ВАРИАНТЫ ИСПОЛНЕНИЯ

вороненых  
из алюминия  
из полиамида



280651.1

### ПРИЗМА Ø 80 90°

Стр. 297

#### ВАРИАНТЫ ИСПОЛНЕНИЯ

вороненых / азотирован  
из алюминия  
из полиамида



280647.1

### ПРИЗМА Ø 120 157°

Стр. 298

#### ВАРИАНТЫ ИСПОЛНЕНИЯ

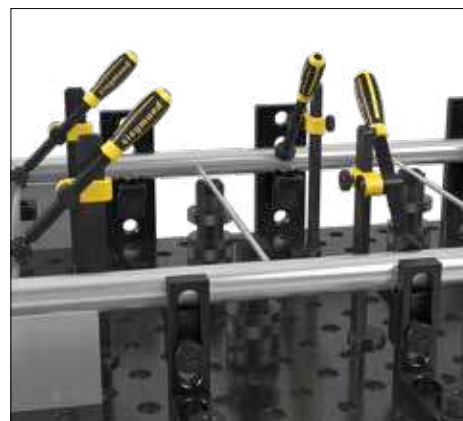
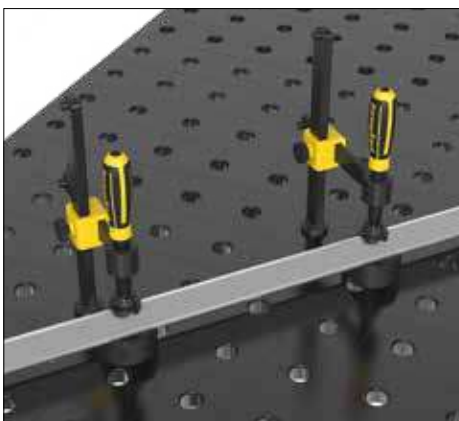
вороненых / азотирован  
из алюминия  
из полиамида



280652.1

Видео к продукции  
Вы найдете здесь:

[www.siegmund.com/  
V280645](http://www.siegmund.com/V280645)



### С КРЕПЛЕНИЕМ В ОТВЕРСТИИ

Призма с креплением универсально применима для всех отверстий 28-ой системы и создает ровную опорную поверхность для труб.

### БЕЗ КРЕПЛЕНИЯ НА СТОЛЕ

Все призмы 28 системы могут также использоваться без крепления и располагаться на столе независимо от рисунка отверстий.

### С УДЛИНИТЕЛЕМ ПРИЗМЫ

По необходимости можно вкрутить удлинитель призмы. С его помощью вместе с подставками можно работать на различной высоте. Используя поддерживающий винт, возможна бесступенчатая установка в высоту.

См. наборы подставок (Артикул 280821) или поддерживающий винт (Артикул 280822).

### УДЛИНИТЕЛЬ ПРИЗМЫ

Быстро и надежно вкручивается в любой тип призмы.



Применение



280649.3



280649.2



280649.1



280649



## Призма Ø 50 135° с вкрученным креплением

### Описание:

Призма Ø 50 135° создает твердую поверхность для труб с диаметром до 80 мм.

Призма с вкручивающимся креплением надежно фиксируется в отверстии потайным винтом (Арт. 009410). Для свободы расположения независимо от сетки отверстий втулка быстро и просто выкручивается. При необходимости рабочую высоту можно изменить, используя удлинитель призмы.

Призма из полиамида применяется для легко царапающихся поверхностей.



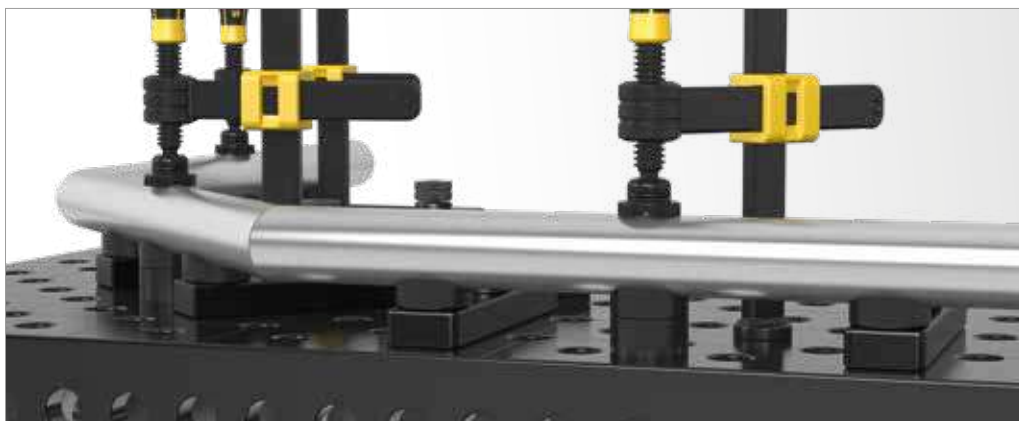
280648.1



280648.1.A



280648.1.PA



	высота: (c)	Ø: (o)	вес:	Артикул
<b>Призма Ø 50 135° с вкрученным креплением</b> - вороненый материал - Резьба M16, напр. как удлинитель призмы Арт. 280649	20 мм	50 мм	0,20 кг	2-280648.1 ●
<b>Призма Ø 50 135° с вкрученным креплением</b> - из алюминия - Резьба M16, напр. как удлинитель призмы Арт. 280649	ALU 20 мм	50 мм	0,07 кг	2-280648.1.A ●
<b>Призма Ø 50 135° с вкрученным креплением</b> - из полиамида - Резьба M16, напр. как удлинитель призмы Арт. 280649	PA 20 мм	50 мм	0,03 кг	2-280648.1.PA ●

● = В наличии на складе; ○ = Под заказ; Подробнее см. стр. 84

Универсальная призма Ø 50 90°/120° с вкрученным креплением

Описание:

Универсальная призма может использоваться как с трубами диаметром до 50 мм, так и с прямоугольным профилем, повернутым на 45°.

Призма с вкручивающимся креплением надежно фиксируется в отверстии потайным винтом (Арт. 009410). Для свободы расположения независимо от сетки отверстий втулка быстро и просто выкручивается. При необходимости рабочую высоту можно изменить, используя удлинитель призмы.

Призма из полиамида применяется для легко царапающихся поверхностей.



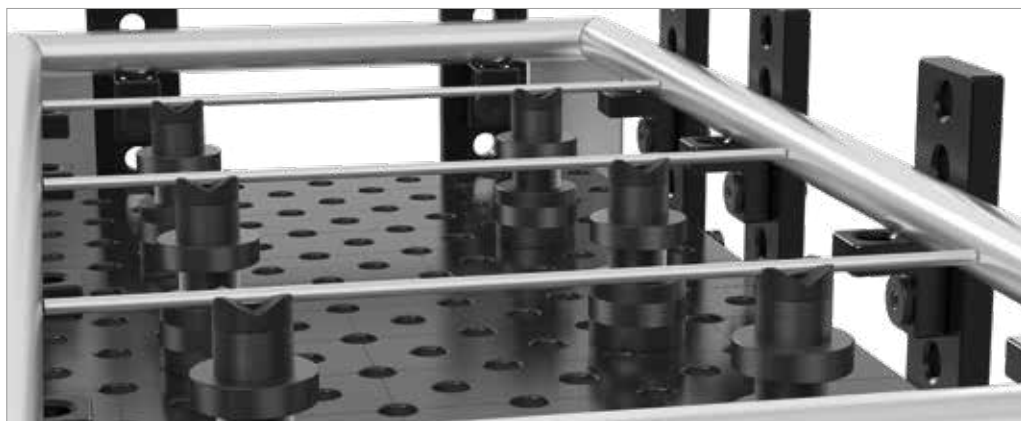
280645.1



280645.1.A



280645.1.PA



	высота: (с)	Ø: (о)	вес:	Артикул
<b>Универсальная призма Ø 50 90° / 120° с вкрученным креплением</b> - вороненый материал / азотированный материал - Резьба M16, напр. как удлинитель призмы Арт. 280649	20 мм	50 мм	0,20 кг	2-280645.1 ●
<b>Универсальная призма Ø 50 90° / 120° с вкрученным креплением</b> - из алюминия - Резьба M16, напр. как удлинитель призмы Арт. 280649	ALU 20 мм	50 мм	0,07 кг	2-280645.1.A ●
<b>Универсальная призма Ø 50 90° / 120° с вкрученным креплением</b> - из полиамида - Резьба M16, напр. как удлинитель призмы Арт. 280649	PA 20 мм	50 мм	0,03 кг	2-280645.1.PA ●

● = В наличии на складе ; ○ = Под заказ; Подробнее см. стр. 84

## Призма Ø 60 135° с вкрученным креплением

### Описание:

Призма Ø 60 с углом 135° специально создана для работы с трубами диаметром до 80 мм.

Призма с вкручивающимся креплением надежно фиксируется в отверстии потайным винтом (Арт. 009410). Для свободы расположения независимо от сетки отверстий втулка быстро и просто выкручивается. При необходимости рабочую высоту можно изменить, используя удлинитель призмы.

Призма из полиамида применяется для легко царапающихся поверхностей.



280651.1



280651.1.A



280651.1.PA



	высота: (с)	Ø: (о)	вес:	Артикул
<b>Призма Ø 60 135° с вкрученным креплением</b> - вороненый материал - Резьба M16, напр. как удлинитель призмы Арт. 280649	30 мм	60 мм	0,52 кг	2-280651.1 ●
<b>Призма Ø 60 135° с вкрученным креплением</b> - из алюминия - Резьба M16, напр. как удлинитель призмы Арт. 280649	ALU 30 мм	60 мм	0,18 кг	2-280651.1.A ●
<b>Призма Ø 60 135° с вкрученным креплением</b> - из полиамида - Резьба M16, напр. как удлинитель призмы Арт. 280649	PA 30 мм	60 мм	0,08 кг	2-280651.1.PA ●

● = В наличии на складе; ○ = Под заказ; Подробнее см. стр. 84

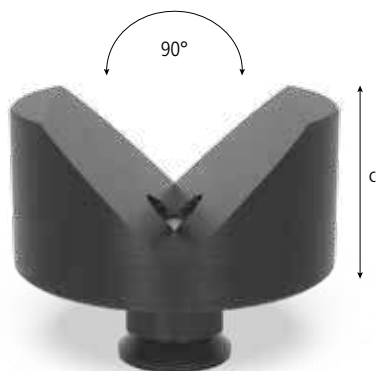
**Призма Ø 80 90° с вкрученным креплением**

**Описание:**

Призма Ø 80 90° создает твердую опорную поверхность для труб с диаметром до 100 мм, а также для труб прямоугольного сечения.

Призма с вкручивающимся креплением надежно фиксируется в отверстии потайным винтом (Арт. 009410). Для свободы расположения независимо от сетки отверстий втулка быстро и просто выкручивается. При необходимости рабочую высоту можно изменить, используя удлинитель призмы.

Призма из полиамида применяется для легко царапающихся поверхностей.



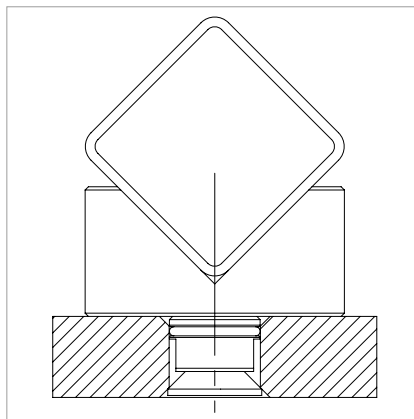
280647.1



280647.1.A



280647.1.PA



	высота: (с)	Ø: (о)	вес:	Артикул
<b>Призма Ø 80 90° с вкрученным креплением</b> - вороненый материал / азотированный материал - Резьба M16, напр. как удлинитель призмы Арт. 280649	40 мм	80 мм	1,01 кг	2-280647.1 ●
<b>Призма Ø 80 90° с вкрученным креплением</b> - из алюминия - Резьба M16, напр. как удлинитель призмы Арт. 280649	ALU 40 мм	80 мм	0,55 кг	2-280647.1.A ●
<b>Призма Ø 80 90° с вкрученным креплением</b> - из полиамида - Резьба M16, напр. как удлинитель призмы Арт. 280649	PA 40 мм	80 мм	0,19 кг	2-280647.1.PA ●

● = В наличии на складе; ○ = Под заказ; Подробнее см. стр. 84

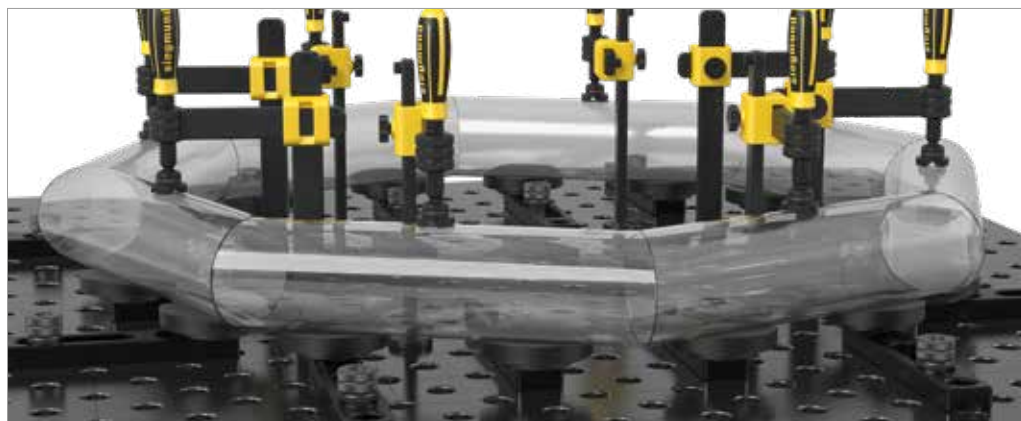
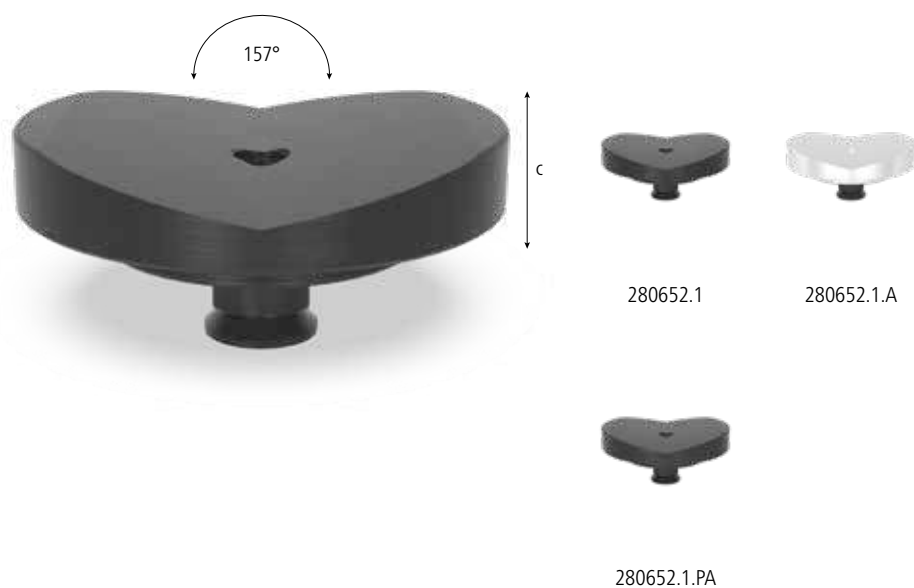


## Призма Ø 120 157° с вкрученным креплением

### Описание:

Призма Ø 120 с углом 157° создана для больших труб с диаметром до 400 мм. Обеспечивает стабильную опорную поверхность для круглых труб.

Призма с вкручивающимся креплением надежно фиксируется в отверстии потайным винтом (Арт. 009410). Для свободы расположения независимо от сетки отверстий втулка быстро и просто выкручивается. При необходимости рабочую высоту можно изменить, используя удлинитель призмы.



	высота: (с)	Ø: (о)	вес:	Артикул
<b>Призма Ø 120 157° с вкрученным креплением</b> - вороненый материал / азотированный материал - Резьба M16, напр. как удлинитель призмы Арт. 280649	30 мм	120 мм	1,70 кг	2-280652.1 ●
<b>Призма Ø 120 157° с вкрученным креплением</b> - из алюминия - Резьба M16, напр. как удлинитель призмы Арт. 280649	ALU 30 мм	120 мм	0,70 кг	2-280652.1.A ●
<b>Призма Ø 120 157° с вкрученным креплением</b> - из полиамида - Резьба M16, напр. как удлинитель призмы Арт. 280649	PA 30 мм	120 мм	0,30 кг	2-280652.1.PA ●

● = В наличии на складе; ○ = Под заказ; Подробнее см. стр. 84

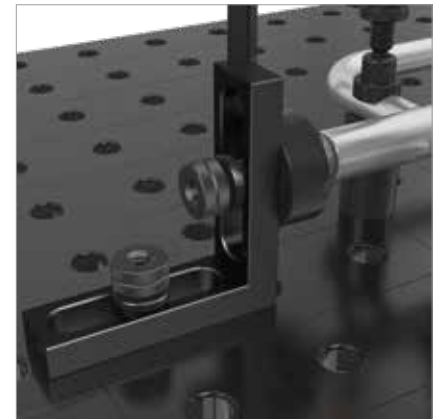
**Фиксирующий конус**

**Описание:**

Фиксирующий конус - приспособление для крепления круглых и прямоугольных труб диаметром до < 80 мм, которое осуществляется простым насаживанием. С противоположной стороны конус фиксируется болтом.



280670



Фиксирующий конус - вороненый материал / азотированный материал	высота: (с)	Ø: (о)	вес:	Артикул
	70 мм	80 мм	1,40 кг	2-280670 ●

● = В наличии на складе ; ○ = Под заказ; Подробнее см. стр. 84

## Удлинитель призмы



280649



280649.1



280649.2



280649.3



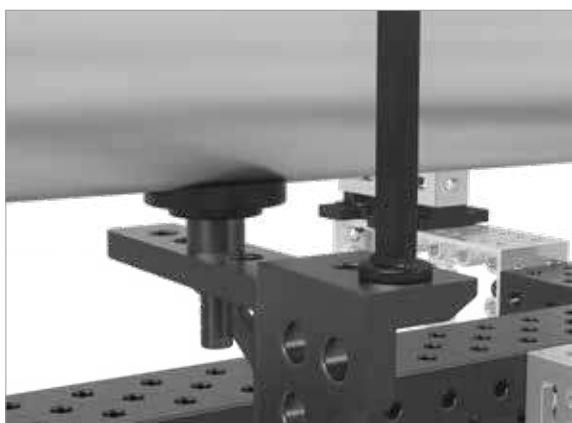
280669

### Описание:

Удлинитель призмы быстро и надежно вкручивается во все типы призм. При соединении с подставками (Арт. 280821) можно задать различную высоту.

При использовании с поддерживающим винтом (Арт.280822) возможна безотрывная установка.

Специальная поверхность по краям удлинителя призмы позволяет закрепить изделие на призму или прикрепить его к клиентской конструкции.





	длина: (а)	Ø: (о)	вес:	Артикул
<b>Удлинитель призмы 25</b> - вороненый материал	25 мм	28 мм	0,11 кг	2-280649 ●
<b>Удлинитель призмы 50</b> - вороненый материал	50 мм	28 мм	0,22 кг	2-280649.1 ●
<b>Удлинитель призмы 100</b> - вороненый материал	100 мм	28 мм	0,45 кг	2-280649.2 ●
<b>Удлинитель призмы 150</b> - вороненый материал	150 мм	28 мм	0,69 кг	2-280649.3 ●
<b>Крепление призмы с винтом с потайной головкой</b> - вороненый материал	17 мм	28 мм	0,14 кг	2-280669 ●
<b>Болт с потайной головкой M16</b> - запасная часть - для призм 28 системы	20 мм	29 мм	0,07 кг	2-009410 ●

● = В наличии на складе ; ○ = Под заказ; Подробнее см. стр. 84

По запросу все элементы можно заказать в исполнении из алюминия или полиамида.

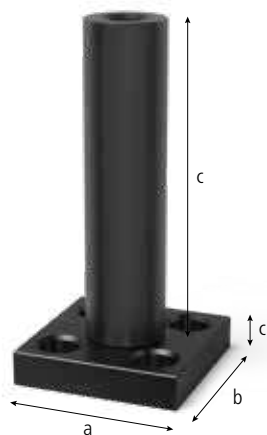


## Модульная мультизажимная башня модульный (модульная)

### Описание:

Модульная мультизажимная башня нужна для увеличения различных деталей - трубки, призм, проставок и т.п. Легко крепится болтами к столу и другим элементам, создавая твердую поддерживающую поверхность. Пластина и стойка в форме трубки привинчиваются друг к другу.

Заказчик может сам приварить трубку для обеспечения большей прочности.



280646.5



280646



280646.1



280646.2



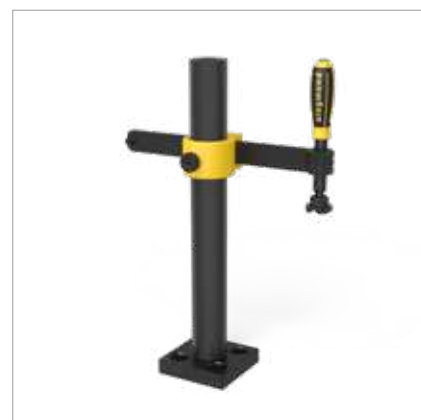
280646.3

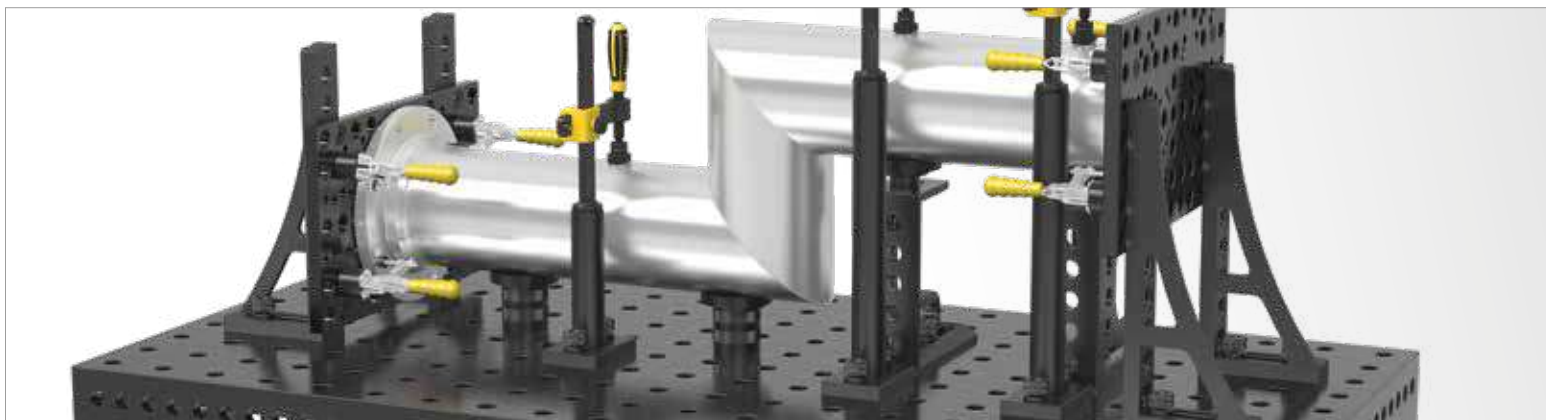


280646.4



280617.5H





	длина: (a)	ширина: (b)	высота: (c)	Ø: (o)	вес:	Артикул
<b>Основание большое</b> - для модульной мультизажимной башни	150 мм	100 мм	25 мм		2,60 кг	2-280646.5 ●
<b>Плита маленькая</b> - для модульной мультизажимной башни	120 мм	120 мм	25 мм		2,23 кг	2-280646 ●
<b>Вертикальная труба 225</b> - для модульной мультизажимной башни			225 мм	57 мм	1,70 кг	2-280646.1 ●
<b>Вертикальная труба 475</b> - для модульной мультизажимной башни			475 мм	57 мм	2,94 кг	2-280646.2 ●
<b>Вертикальная труба 725</b> - для модульной мультизажимной башни			725 мм	57 мм	4,24 кг	2-280646.3 ●
<b>Вертикальная труба 975</b> - для модульной мультизажимной башни			975 мм	57 мм	5,54 кг	2-280646.4 ●
<b>Чугунный крестовик с фиксатором</b> - для модульной мультизажимной башни - для 280638 (Смотри страницу 267)	104 мм	80 мм	56 мм		1,27 кг	2-280617.5H ●

● = В наличии на складе ; ○ = Под заказ; Подробнее см. стр. 84



## Набор подставок 11-частей

### Описание:

Набор подставок из 11 элементов позволяет создать поверхность разной высоты. Подставки варьируются от 1 до 100 мм. Самая низкая подставка предназначена для работ высокой точности. Соответствующий размер указан на детали. Подставки устанавливаются легко и точно при помощи резиновых колец. Используются с отверстиями 28 системы. Резьба М10 внутри подставок позволяет зафиксировать специфические элементы или призмы.



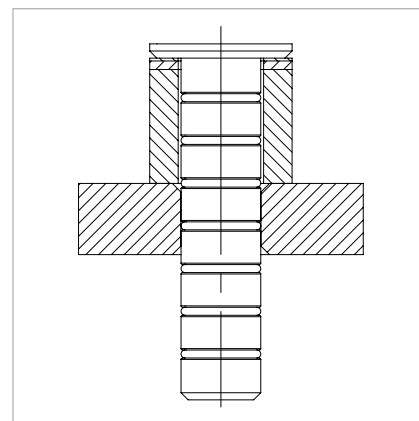
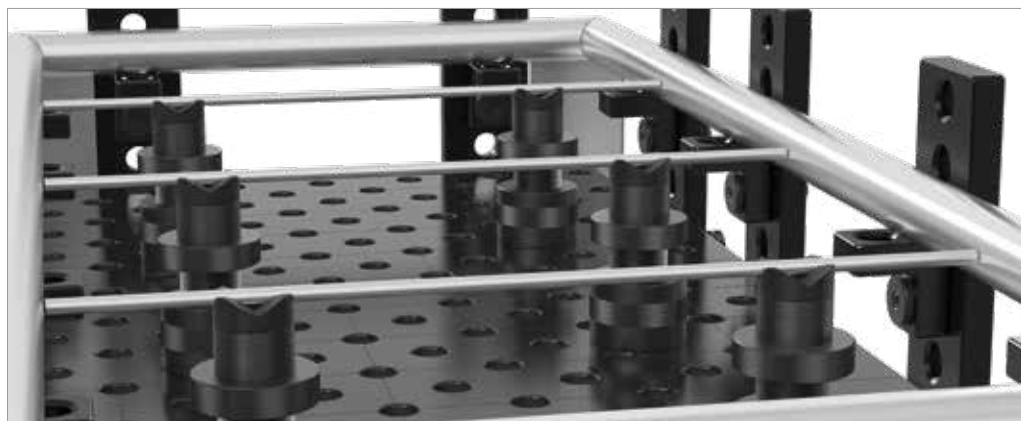
280821



280821.1



280821.2



	высота: (с)	Ø: (о)	вес:	Артикул
<b>Набор подставок 11-частей</b> - вороненый материал	125 мм	50 мм	1,95 кг	2-280821 ●
<b>Набор подставок</b> - вороненый материал	125 мм	50 мм	0,60 кг	2-280821.1 ●
<b>Набор дисков</b> - Градация дисков: 1 / 2 / 3 / 4 / 5 мм 10 / 20 / 40 / 50 мм вкл. 1/10" дюйм диск 2,54 мм		50 мм	1,35 кг	2-280821.2 ●

● = В наличии на складе ; ○ = Под заказ; Подробнее см. стр. 84

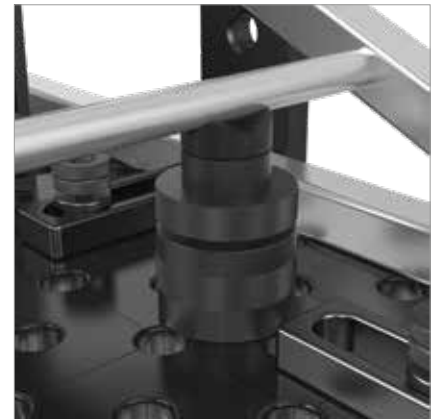
**Поддерживающий винт Ø 80**

**Описание:**

Поддерживающий винт предназначен для регулировки высоты в диапазоне от 75 до 110 мм. Высоту можно увеличить при помощи удлинителя призмы и набора подставок.



280822



**Поддерживающий винт Ø 80**  
- вороненый материал

высота: (с)	Ø: (о)	вес:	Артикул
75-110 мм	80 мм	2,30 кг	2-280822 ●

● = В наличии на складе ; ○ = Под заказ; Подробнее см. стр. 84



## Регулируемая по высоте поддержка со шкалой



280824

### Описание:

Регулируемый по высоте упор со шкалой предлагает прочную опорную поверхность и может использоваться во всех отверстиях системы.

Бесступенчатая регулировка высоты в диапазоне от 20 до 105 мм осуществляется при помощи регулировочного кольца и контргайки. Из-за мелкого масштабирования высоту можно установить с точностью до миллиметра.

доступно с 01.04.2019.

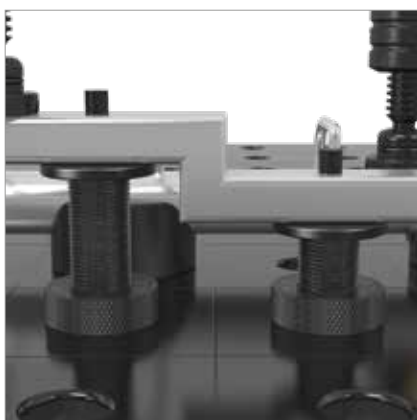




**Регулируемая по высоте поддержка со шкалой**  
- inklusive Ställskruv

длина: (a)	Ø: (o)	вес:	Артикул
144 мм	50 мм	0,87 кг	2-280824 ●

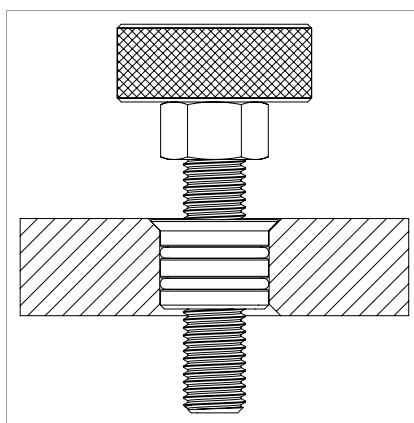
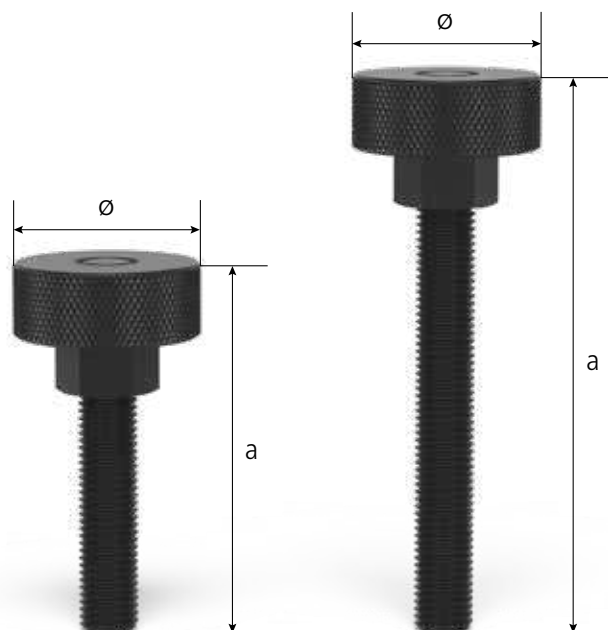
● = В наличии на складе ; ○ = Под заказ; Подробнее см. стр. 84



## Проставка

### Описание:

Проставка используется в сочетании с валом с резьбой для отверстий M16 (Арт. 280825) и с угольником или упором. За счет простого поворотного механизма любое расстояние быстро и точно корректируется. В качестве упора для проставки обычно используется струбцина, угольник и т.п.





280175.1



280176



280825

	длина: (а)	высота: (с)	Ø: (о)	вес:	Артикул
<b>Проставка 100</b>	100 мм		50 мм	0,52 кг	2-280175 •
	100 мм		75 мм	0,92 кг	2-280176 •
	100 мм		100 мм	1,42 кг	2-280177 •
<b>Проставка 150</b>	150 мм		50 мм	0,60 кг	2-280175.1 •
	150 мм		75 мм	1,00 кг	2-280176.1 •
	150 мм		100 мм	1,50 кг	2-280177.1 •
<b>Втулка с трапецевидной резьбой для резьбы М16</b> - вороненый материал		23 мм	30 мм	0,07 кг	2-280825 •



## Крепежная трубка с быстрозажимным механизмом

### Описание:

Крепежная трубка с встроенным быстрозажимным болтом обеспечивает легкую фиксацию на 28 системе. На ней можно зафиксировать винтовые зажимы, верхние и боковые упоры, а также другие элементы.

Больше возможностей применения - найдете на нашем сайте в интернете.

Угловая втулка / муфта применяется вместе с крепежной трубкой (Арт. 280750 + 280642).

Благодаря наличию втулки с резьбой (Арт. 280618) может использоваться вместе с резьбовым валом.

Расстояние между осями составляет 40 мм.



280750



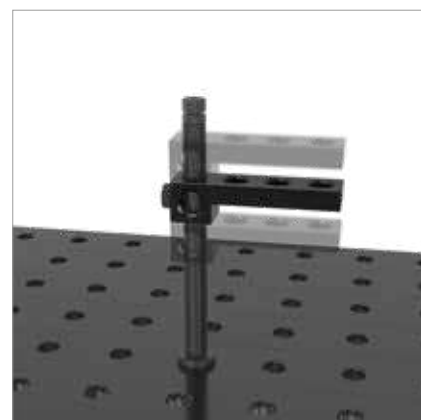
280760

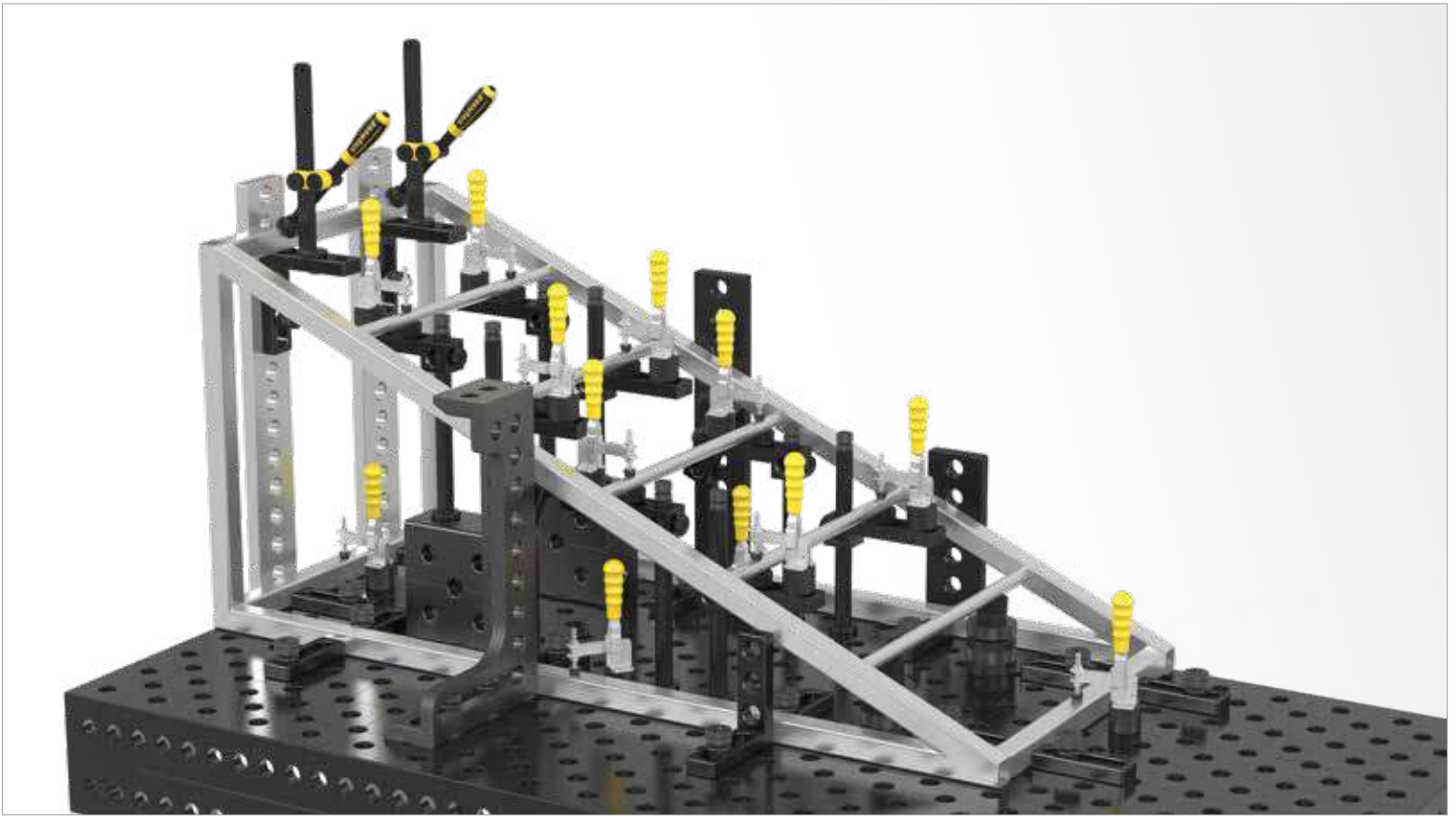


280760.1



280662.N





	длина: (a)	ширина: (b)	высота: (c)	Ø: (o)	вес:	Артикул
<b>Крепежная трубка с быстрозажимным механизмом</b>			380 мм	28 мм	1,80 кг	2-280750 ●
<b>Другие размеры по запросу</b>						○
<b>Упор с фиксатором зажима</b>	200 мм	50 мм	50 мм	28 мм	1,66 кг	2-280760 ●
<b>Упор с фиксатором зажима</b> - с отверстием Т-слот	200 мм	50 мм	50 мм		1,37 кг	2-280760.1 ●
<b>Фиксатор для Чугунный крестовик</b> - для 280610, 280612, 280630, 280615, 280611, 220610.1, 220630.1, 220615.1	25 мм			30 мм	0,06 кг	2-280662.N ●

● = В наличии на складе ; ○ = Под заказ; Подробнее см. стр. 84

