



Стр. 502
**Призма Ø 50 135°
с вкрученным креплением**



Стр. 502
**Призма Ø 50 135°
с вкрученным креплением**



Стр. 502
**Призма Ø 50 135°
с вкрученным креплением**



Стр. 503
**Универсальная призма Ø 50 90° /
120° с вкрученным креплением**



Стр. 503
**Универсальная призма Ø 50 90° /
120° с вкрученным креплением**



Стр. 503
**Универсальная призма Ø 50 90° /
120° с вкрученным креплением**



Стр. 504
**Призма Ø 60 135°
с вкрученным креплением**



Стр. 504
**Призма Ø 60 135°
с вкрученным креплением**



Стр. 504
**Призма Ø 60 135°
с вкрученным креплением**



Стр. 505
**Призма Ø 120 157°
с вкрученным креплением**



Стр. 505
**Призма Ø 120 157°
с вкрученным креплением**



Стр. 505
**Призма Ø 120 157°
с вкрученным креплением**



Стр. 506
**Призма Ø 80 90°
с вкрученным креплением**



Стр. 506
**Призма Ø 80 90°
с вкрученным креплением**



Стр. 506
**Призма Ø 80 90°
с вкрученным креплением**



Стр. 507
Набор подставок 11-частей



Стр. 508
Удлинитель призмы 25



Стр. 508
Удлинитель призмы 50



Стр. 508
Удлинитель призмы 100



Стр. 508
Удлинитель призмы 150



Стр. 508
**Опора призмы (с резьбой для
соединения с призмой)**



Стр. 509
Поддерживающий винт Ø 80



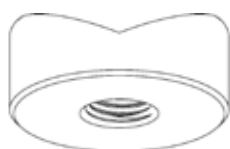
Стр. 510
**Регулируемая по высоте
поддержка со шкалой**



Призмы

Все призмы 22-ой системы имеют крепление, которое при желании легко снимается.

В комплект поставки каждой призмы входит крепление и болт с потайной головкой.



Призма



Крепление



Столешница



Специальный винт

ПРИЗМА Ø 50 135°

Стр. 502

ВАРИАНТЫ ИСПОЛНЕНИЯ

вороненых
из алюминия
из полиамида



220648.1

УНИВЕРСАЛЬНАЯ ПРИЗМА Ø 50 90° / 120°

Стр. 503

ВАРИАНТЫ ИСПОЛНЕНИЯ

вороненых
из алюминия
из полиамида



220645.1

ПРИЗМА Ø 60 135°

Стр. 504

ВАРИАНТЫ ИСПОЛНЕНИЯ

вороненых
из алюминия
из полиамида



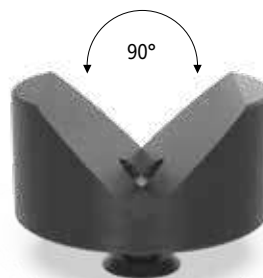
220651.1

ПРИЗМА Ø 80 90°

Стр. 506

ВАРИАНТЫ ИСПОЛНЕНИЯ

вороненых
из алюминия
из полиамида



220647.1

ПРИЗМА Ø 120 157°

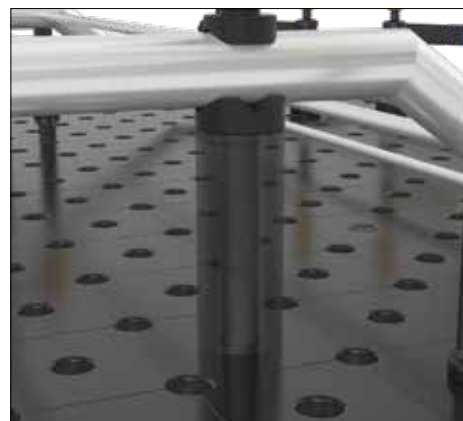
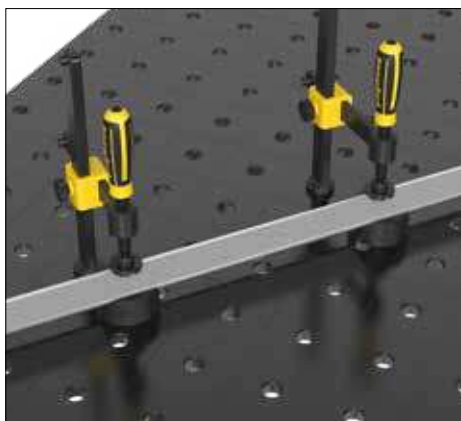
Стр. 505

ВАРИАНТЫ ИСПОЛНЕНИЯ

вороненых
из алюминия
из полиамида



220652.1



С КРЕПЛЕНИЕМ В ОТВЕРСТИИ

Призма с креплением универсально применима для всех отверстий 22-ой системы и создает ровную опорную поверхность для труб.

БЕЗ КРЕПЛЕНИЯ НА СТОЛЕ

Все призмы 22 системы могут также использоваться без крепления и располагаться на столе независимо от рисунка отверстий.

С УДЛИНИТЕЛЕМ ПРИЗМЫ

По необходимости можно вкрутить удлинитель призмы. С его помощью вместе с подставками можно работать на различной высоте. Используя поддерживающий винт, возможна бесступенчатая установка в высоту.

См. наборы подставок (Артикул 220821) или поддерживающий винт (Артикул 220822).

УДЛИНИТЕЛЬ ПРИЗМЫ

Быстро и надежно вкручивается в любой тип призмы.



Применение



220649.3



220649.2

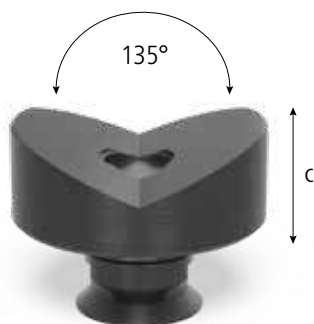


220649.1



220649

Призма Ø 50 135° с вкрученным креплением



220648.1



220648.1.A



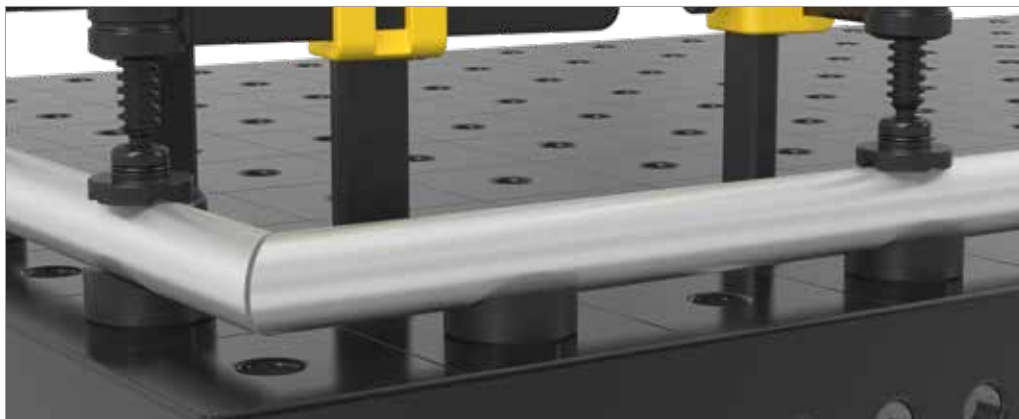
220648.1.PA

Описание:

Призма Ø 50 135° создает твердую поверхность для труб с диаметром до 80 мм.

Призма с вкручивающимся креплением надежно фиксируется в отверстии потайным винтом (Арт. 220649.0). Для свободы расположения независимо от сетки отверстий втулка быстро и просто выкручивается. При необходимости рабочую высоту можно изменить, используя удлинитель призмы.

Призма из полиамида применяется для легко царапающихся поверхностей.



	высота: (с)	Ø: (о)	вес:	Артикул
Призма Ø 50 135° с вкрученным креплением - вороненый материал - Резьба M10, напр. как удлинитель призмы Арт. 220649	20 мм	50 мм	0,26 кг	2-220648.1 ●
Призма Ø 50 135° с вкрученным креплением - из алюминия - Резьба M10, напр. как удлинитель призмы Арт. 220649	ALU 20 мм	50 мм	0,16 кг	2-220648.1.A ●
Призма Ø 50 135° с вкрученным креплением - из полиамида - Резьба M10, напр. как удлинитель призмы Арт. 220649	PA 20 мм	50 мм	0,08 кг	2-220648.1.PA ●

● = В наличии на складе; ○ = Под заказ; Подробнее см. стр. 84

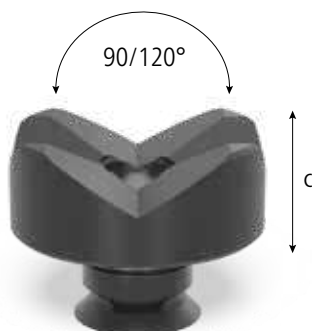
Призма Ø 50 90° / 120° с вкрученным креплением

Описание:

Универсальная призма может использоваться как с трубами диаметром до 50 мм, так и с прямоугольным профилем, повернутым на 45°.

Призма с вкручивающимся креплением надежно фиксируется в отверстии потайным винтом (Арт. 220649.0). Для свободы расположения независимо от сетки отверстий втулка быстро и просто выкручивается. При необходимости рабочую высоту можно изменить, используя удлинитель призмы.

Призма из полиамида применяется для легко царапающихся поверхностей.



220645.1



220645.1.A



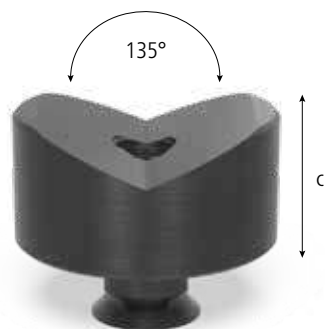
220645.1.PA



	высота: (с)	Ø: (о)	вес:	Артикул
Универсальная призма Ø 50 90° / 120° с вкрученным креплением - вороненый материал - Резьба M10, напр. как удлинитель призмы Арт. 220649	20 мм	50 мм	0,30 кг	2-220645.1 ●
Универсальная призма Ø 50 90° / 120° с вкрученным креплением - из алюминия - Резьба M10, напр. как удлинитель призмы Арт. 220649	ALU 20 мм	50 мм	0,15 кг	2-220645.1.A ●
Универсальная призма Ø 50 90° / 120° с вкрученным креплением - из полиамида - Резьба M10, напр. как удлинитель призмы Арт. 220649	PA 20 мм	50 мм	0,08 кг	2-220645.1.PA ●

● = В наличии на складе ; ○ = Под заказ; Подробнее см. стр. 84

Призма Ø 60 135° с вкрученным креплением



220651.1



220651.1.A



220651.1.PA

Описание:

Призма Ø 60 с углом 135° специально создана для работы с трубами диаметром до 80 мм.

Призма с вкручивающимся креплением надежно фиксируется в отверстии потайным винтом (Арт. 220649.0). Для свободы расположения независимо от сетки отверстий втулка быстро и просто выкручивается. При необходимости рабочую высоту можно изменить, используя удлинитель призмы.

Призма из полиамида применяется для легко царапающихся поверхностей.



	высота: (с)	Ø: (о)	вес:	Артикул
Призма Ø 60 135° с вкрученным креплением - вороненый материал - Резьба M10, напр. как удлинитель призмы Арт. 220649	30 мм	60 мм	0,58 кг	2-220651.1 ●
Призма Ø 60 135° с вкрученным креплением - из алюминия - Резьба M10, напр. как удлинитель призмы Арт. 220649	ALU 30 мм	60 мм	0,32 кг	2-220651.1.A ●
Призма Ø 60 135° с вкрученным креплением - из полиамида - Резьба M10, напр. как удлинитель призмы Арт. 220649	PA 30 мм	60 мм	0,13 кг	2-220651.1.PA ●

● = В наличии на складе; ○ = Под заказ; Подробнее см. стр. 84

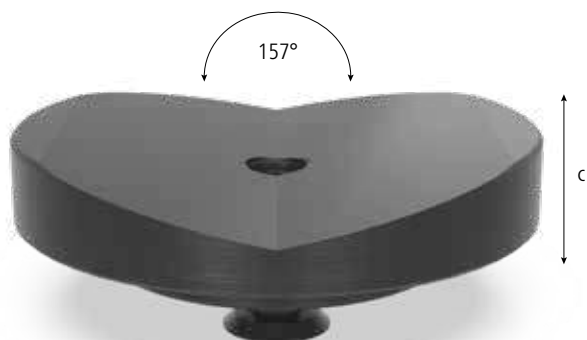
Призма Ø 120 157° с вкрученным креплением

Описание:

Призма Ø 120 с углом 157° создана для больших труб с диаметром до 400 мм. Обеспечивает стабильную опорную поверхность для круглых труб.

Призма с вкручивающимся креплением надежно фиксируется в отверстии потайным винтом (Арт. 220649.0). Для свободы расположения независимо от сетки отверстий втулка быстро и просто выкручивается. При необходимости рабочую высоту можно изменить, используя удлинитель призмы.

Призма из полиамида применяется для легко царапающихся поверхностей.



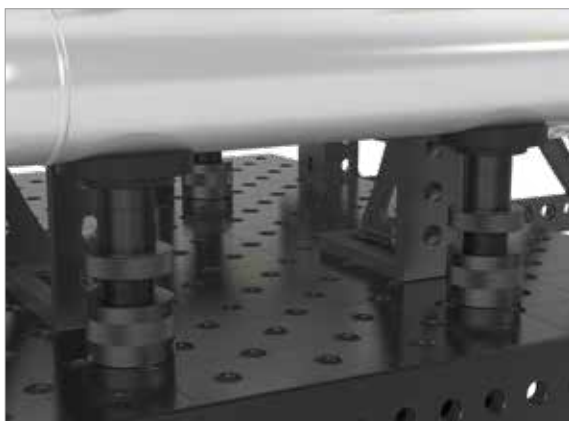
220652.1



220652.1.A



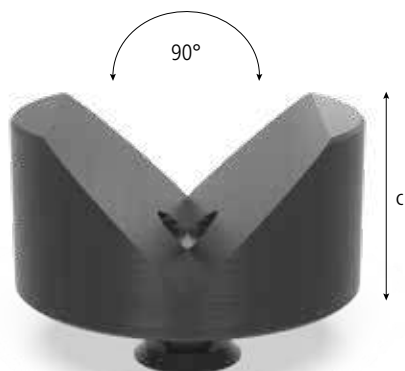
220652.1.PA



	высота: (с)	Ø: (о)	вес:	Артикул
Призма Ø 120 157° с вкрученным креплением - вороненый материал - Резьба M10, напр. как удлинитель призмы Арт. 220649	30 мм	120 мм	1,74 кг	2-220652.1 ●
Призма Ø 120 157° с вкрученным креплением - из алюминия - Резьба M10, напр. как удлинитель призмы Арт. 220649	ALU 30 мм	120 мм	0,91 кг	2-220652.1.A ●
Призма Ø 120 157° с вкрученным креплением - из полиамида - Резьба M10, напр. как удлинитель призмы Арт. 220649	PA 30 мм	120 мм	0,30 кг	2-220652.1.PA ●

● = В наличии на складе ; ○ = Под заказ; Подробнее см. стр. 84

Призма Ø 80 90° с вкрученным креплением



220647.1



220647.1.A



220647.1.PA

Описание:

Призма Ø 80 90° создает твердую опорную поверхность для труб с диаметром до 100 мм, а также для труб прямоугольного сечения.

Призма с вкручивающимся креплением надежно фиксируется в отверстии потайным винтом (Арт. 220649.0). Для свободы расположения независимо от сетки отверстий втулка быстро и просто выкручивается. При необходимости рабочую высоту можно изменить, используя удлинитель призмы.

Призма из полиамида применяется для легко царапающихся поверхностей.



	высота: (с)	Ø: (о)	вес:	Артикул
Призма Ø 80 90° с вкрученным креплением - вороненый материал - Резьба M10, напр. как удлинитель призмы Арт. 220649	40 мм	80 мм	1,07 кг	2-220647.1 ●
Призма Ø 80 90° с вкрученным креплением - из алюминия - Резьба M10, напр. как удлинитель призмы Арт. 220649	ALU 40 мм	80 мм	0,57 кг	2-220647.1.A ●
Призма Ø 80 90° с вкрученным креплением - из полиамида - Резьба M10, напр. как удлинитель призмы Арт. 220649	PA 40 мм	80 мм	0,20 кг	2-220647.1.PA ●

● = В наличии на складе; ○ = Под заказ; Подробнее см. стр. 84

Набор подставок 11-частей

Описание:

Набор подставок из 11 элементов позволяет создать поверхность разной высоты. Подставки варьируются от 1 до 100 мм. Самая низкая подставка предназначена для работ высокой точности. Соответствующий размер указан на детали. Подставки устанавливаются легко и точно при помощи резиновых колец. Используются с отверстиями 22 системы. Резьба М10 внутри подставок позволяет зафиксировать специфические элементы или призмы.



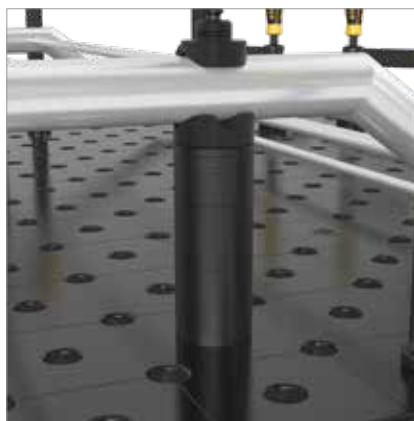
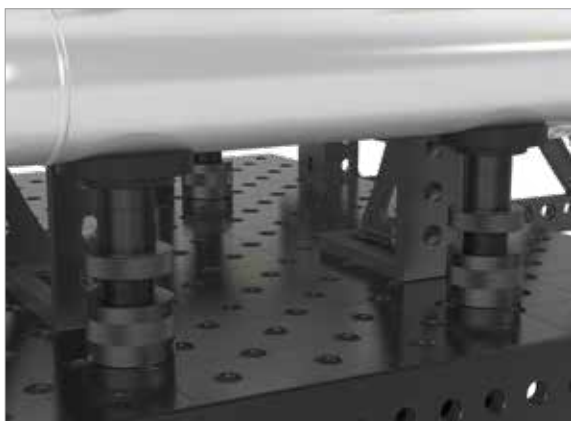
220821



220821.1



220821.2



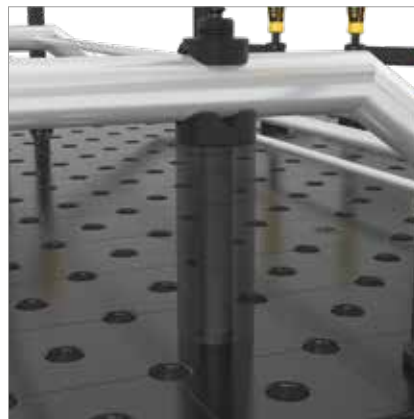
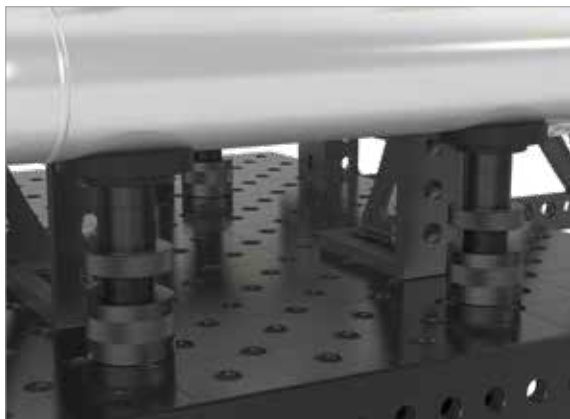
	высота: (с)	Ø: (о)	вес:	Артикул
Набор подставок 11-частей - вороненый материал	125 мм	50 мм	2,01 кг	2-220821 ●
Набор подставок - вороненый материал	125 мм	50 мм	0,39 кг	2-220821.1 ●
Набор дисков - Градация дисков: 1 / 2 / 3 / 4 / 5 мм 10 / 20 / 40 / 50 мм вкл. 1/10" дюйм диск 2,54 мм		50 мм	1,62 кг	2-220821.2 ●

● = В наличии на складе; ○ = Под заказ; Подробнее см. стр. 84

Удлинитель призмы

Описание:

С помощью удлинителя призмы возможна безотрывная установка в определенном положении, особенно при работе с подкладками, см. набор Арт. 220821 или 220822. Удлинитель быстро и надежно вкручивается во все типы призм.



	длина: (а)	Ø: (о)	вес:	Артикул
Удлинитель призмы 25 - вороненый материал	25 мм	22 мм	0,07 кг	2-220649 ●
Удлинитель призмы 50 - вороненый материал	50 мм	22 мм	0,14 кг	2-220649.1 ●
Удлинитель призмы 100 - вороненый материал	100 мм	22 мм	0,28 кг	2-220649.2 ●
Удлинитель призмы 150 - вороненый материал	150 мм	22 мм	0,42 кг	2-220649.3 ●
Опора призмы (с резьбой для соединения с призмой) - вороненый материал	12 мм	22 мм	0,04 кг	2-220669 ●

● = В наличии на складе; ○ = Под заказ; Подробнее см. стр. 84

По запросу все элементы можно заказать в исполнении из алюминия или полиамида.

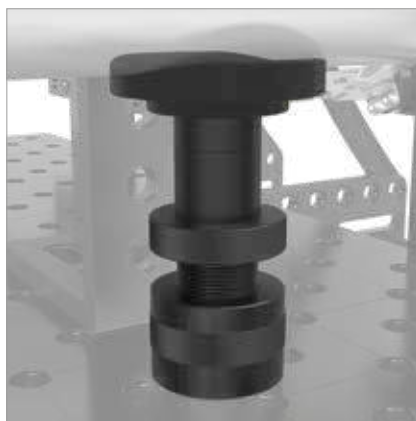
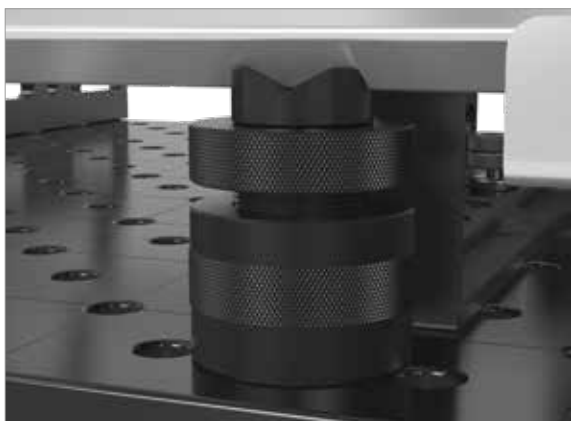
Поддерживающий винт

Описание:

Поддерживающий винт предназначен для регулировки высоты в диапазоне от 75 до 110 мм. Высоту можно увеличить при помощи удлинителя призмы и набора подставок.



220822



Поддерживающий винт Ø 80
- вороненый материал

высота: (с)	Ø: (о)	вес:	Артикул
75-110 мм	80 мм	2,44 кг	2-220822 ●

● = В наличии на складе ; ○ = Под заказ; Подробнее см. стр. 84

Регулируемая по высоте поддержка со шкалой

Описание:

Регулируемый по высоте упор со шкалой предлагает прочную опорную поверхность и может использоваться во всех отверстиях системы.

доступно с 01.04.2019.



220824





Регулируемая по высоте поддержка со шкалой
- inklusive Ställskruv

длина: (а)	Ø: (о)	вес:	Артикул
134 мм	45 мм	0,52 кг	2-220824 ●

● = В наличии на складе ; ○ = Под заказ; Подробнее см. стр. 84

