





Стр. 718  
**Универсальная призма Ø 50 90°/120° с вкрученным креплением**



Стр. 718  
**Универсальная призма Ø 50 90°/120° с вкрученным креплением**



Стр. 718  
**Универсальная призма Ø 50 90°/120° с вкрученным креплением**



Стр. 719  
**Призма Ø 80 120° с вкрученным креплением**



Стр. 719  
**Призма Ø 80 120° с вкрученным креплением**



Стр. 719  
**Призма Ø 80 120° с вкрученным креплением**



Стр. 720  
**Удлинитель призмы 50**



Стр. 720  
**Удлинитель призмы 100**



Стр. 720  
**Опора призмы (с резьбой для соединения с призмой)**



Стр. 720  
**Специальный винт**



Стр. 721  
**Поддерживающий винт Ø 50**



Стр. 722  
**Набор подставок 7 шт.**



Стр. 723  
**Фиксирующий конус**



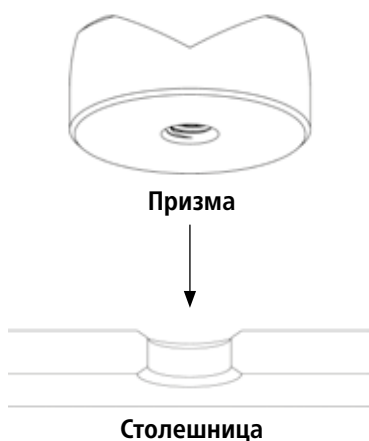
Стр. 724  
**Регулируемая по высоте поддержка со шкалой**



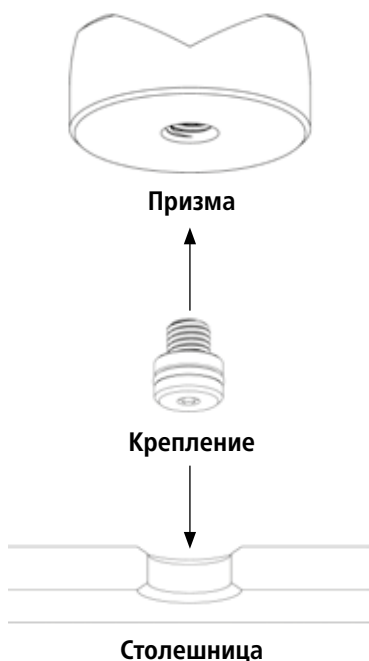
## Призмы & Опоры

Все призмы 16-ой системы имеют крепление, которое при желании легко снимается.

С призмой в комплект поставки входят крепление и специальный винт.



ИЛИ:



### УНИВЕРСАЛЬНАЯ ПРИЗМА Ø 50 90° / 120°

Стр. 718

#### ВАРИАНТЫ ИСПОЛНЕНИЯ

вороненых  
из алюминия  
из полиамида

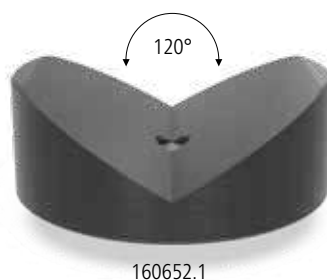


### ПРИЗМА Ø 80 120°

Стр. 719

#### ВАРИАНТЫ ИСПОЛНЕНИЯ

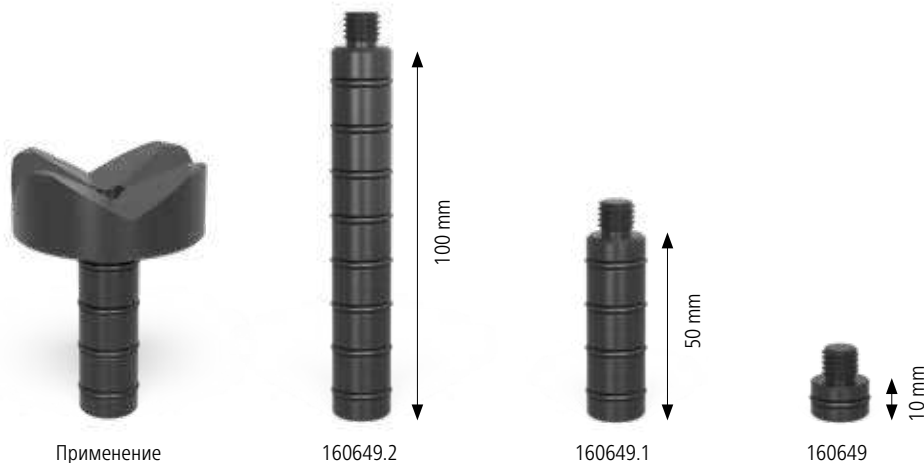
вороненых / азотирован  
из алюминия  
из полиамида



### УДЛИНИТЕЛЬ ПРИЗМЫ

Стр. 720

Быстро и надежно вкручивается в любой тип призмы.





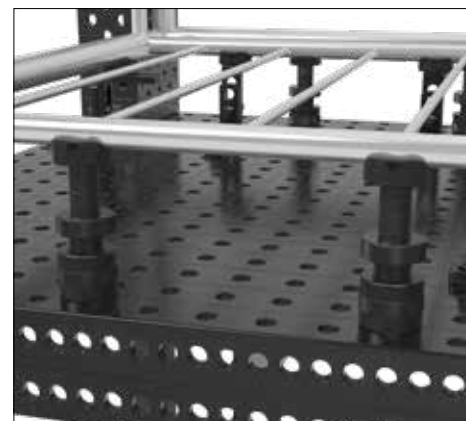
**С КРЕПЛЕНИЕМ В ОТВЕРСТИИ**

Призма с креплением универсально применима для всех отверстий 16 системы и создает ровную опорную поверхность для труб.



**БЕЗ КРЕПЛЕНИЯ НА СТОЛЕ**

Все призмы 16 системы могут также использоваться без крепления и располагаться на столе независимо от рисунка отверстий.



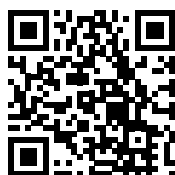
**С УДЛИНИТЕЛЕМ ПРИЗМЫ**

По необходимости можно вкрутить удлинитель призмы. С его помощью вместе с подставками можно работать на различной высоте. Используя поддерживающий винт, возможна бесступенчатая установка в высоту.

См. набор подставок (Арт. 160821) или поддерживающий винт (Арт. 160822).

Видео к продукции  
Вы найдете здесь:

[www.siegmund.com/  
V160645](http://www.siegmund.com/V160645)



## Универсальная призма Ø 50 90°/120° с вкрученным креплением

### Описание:

Универсальная призма с углами рабочих поверхностей 90° и 120° может использоваться как с круглыми трубами, так и с прямоугольным профилем под углом поворота 45° диаметром 80 мм. К тому же призма подходит для всех 16 мм отверстий.

Призма с вкручивающимся креплением надежно фиксируется в отверстии. Для свободы расположения независимо от сетки отверстий втулка быстро и просто выкручивается. При необходимости рабочую высоту можно изменить, используя удлинитель призмы.

Призма из полиамида применяется для легко царапающихся поверхностей.



160645.1



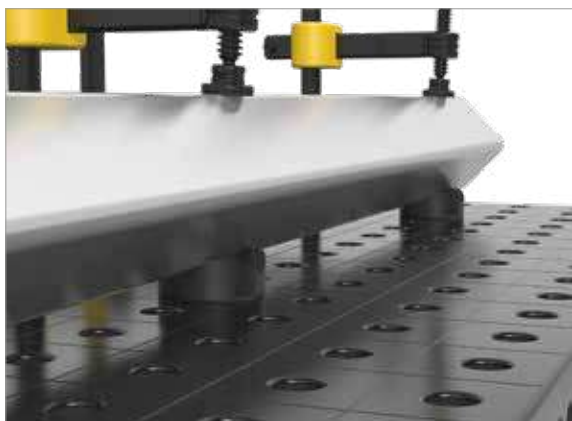
160645.1.A



160645.1.PA



160641



	высота: (с)	Ø: (о)	вес:	Артикул
<b>Универсальная призма Ø 50 90°/120° с вкрученным креплением</b> - вороненый материал - Резьба M10, напр. как удлинитель призмы Арт. 160649	20 мм	50 мм	0,21 кг	2-160645.1 ●
<b>Универсальная призма Ø 50 90°/120° с вкрученным креплением</b> - из алюминия - Резьба M10, напр. как удлинитель призмы Арт. 160649	ALU 20 мм	50 мм	0,07 кг	2-160645.1.A ●
<b>Универсальная призма Ø 50 90°/120° с вкрученным креплением</b> - из полиамида - Резьба M10, напр. как удлинитель призмы Арт. 160649	PA 20 мм	50 мм	0,03 кг	2-160645.1.PA ●
<b>Универсальная призма Ø 50 90°/120° без крепления</b> - вороненый материал - Призму можно зафиксировать болтами	35 мм	50 мм	0,39 кг	2-160641 ●

● = В наличии на складе; ○ = Под заказ; Подробнее см. стр. 84

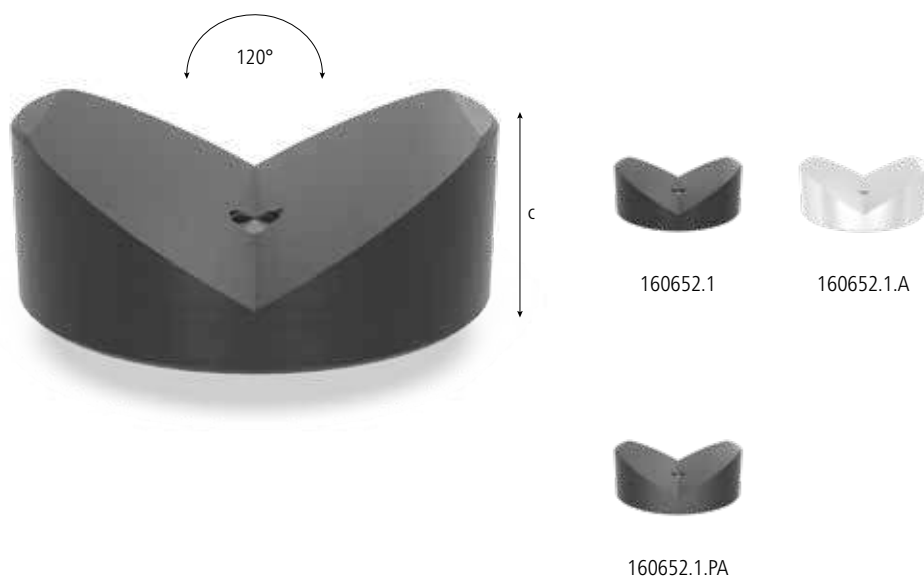
**Призма Ø 80 120° с вкрученным креплением**

**Описание:**

Призма Ø 80 с углом 120° создана для труб диаметром 120 мм. Она обеспечивает устойчивую поддержку всем круглым трубам и применима ко всем 16 мм отверстиям.

Призма с вкручивающимся креплением надежно фиксируется в отверстии. Для свободы расположения независимо от сетки отверстий втулка быстро и просто выкручивается. При необходимости рабочую высоту можно изменить, используя удлинитель призмы.

Призма из полиамида применяется для легко царапающихся поверхностей.



	высота: (с)	Ø: (о)	вес:	Артикул
<b>Призма Ø 80 120° с вкрученным креплением</b> - вороненый материал / азотированный материал - Резьба M10, напр. как удлинитель призмы Арт. 160649	30 мм	80 мм	0,77 кг	2-160652.1 ●
<b>Призма Ø 80 120° с вкрученным креплением</b> - из алюминия - Резьба M10, напр. как удлинитель призмы Арт. 160649	ALU 30 мм	80 мм	0,77 кг	2-160652.1.A ●
<b>Призма Ø 80 120° с вкрученным креплением</b> - из полиамида - Резьба M10, напр. как удлинитель призмы Арт. 160649	PA 30 мм	80 мм	0,77 кг	2-160652.1.PA ●

● = В наличии на складе ; ○ = Под заказ; Подробнее см. стр. 84

## Удлинитель призмы



160649.1

160649.2

160649

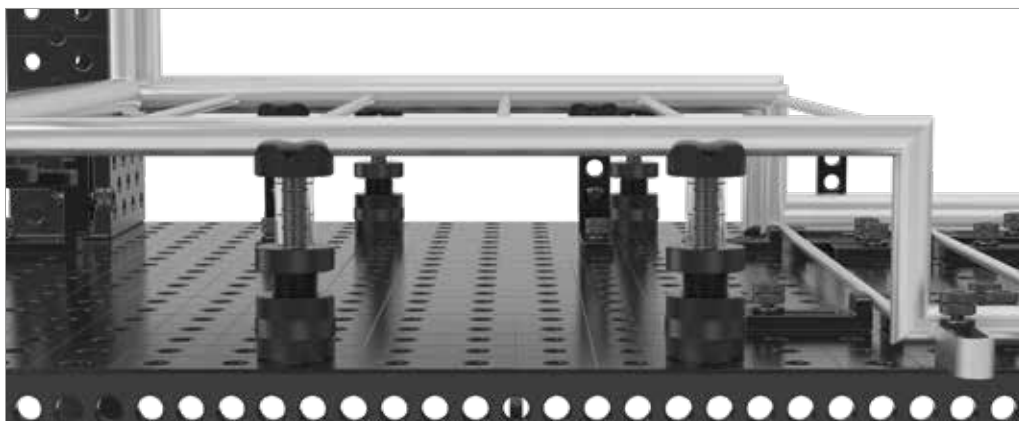
160649.0

### Описание:

Удлинитель призмы быстро и надежно вкручивается во все типы призм. При соединении с подставками (Арт. 160821) можно задать различную высоту.

При использовании с поддерживающим винтом (Арт.160822) возможна безотрывная установка.

Благодаря резьбе, удлинитель призмы может быть прикреплен болтами к другим удлинительям или к специальной конструкции.



	длина: (а)	Ø: (о)	вес:	Артикул
<b>Удлинитель призмы 50</b> - вороненый материал	50 мм	16 мм	0,08 кг	2-160649.1 ●
<b>Удлинитель призмы 100</b> - вороненый материал	100 мм	16 мм	0,15 кг	2-160649.2 ●
<b>Опора призмы (с резьбой для соединения с призмой)</b> - вороненый материал	10 мм	16 мм	0,02 кг	2-160649 ●
<b>Специальный винт</b> - для призм 16 системы	10 мм	16 мм	0,02 кг	2-160649.0 ●

● = В наличии на складе ; ○ = Под заказ; Подробнее см. стр. 84

По запросу все элементы можно заказать в исполнении из алюминия или полиамида.

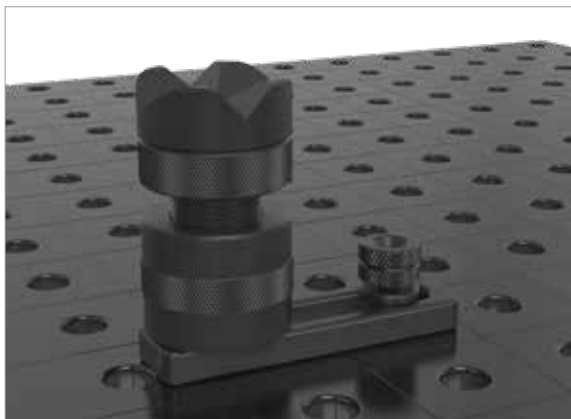
**Поддерживающий винт**

**Описание:**

Поддерживающий винт предназначен для регулировки высоты в диапазоне от 55 до 75 мм. Высоту может значительно увеличить при помощи удлинителя-призмы и набора подставок.



160822



**Поддерживающий винт Ø 50**  
- вороненый материал

высота: (с)	Ø: (о)	вес:	Артикул
55-75 мм	50 мм	0,71 кг	2-160822 ●

● = В наличии на складе ; ○ = Под заказ; Подробнее см. стр. 84



## Набор подставок 7 шт.

### Описание:

Набор подставок, состоящий из 7 элементов, позволяет создать поверхность разной высоты. Подставки варьируются по высоте от 1 до 60 мм. Самая низкая предназначена для работ высокой точности. Размер указан на самом элементе. Подставки устанавливаются легко и точно при помощи резиновых колец. Используются в отверстиях 16 системы. Резьба М10 внутри подставок позволяет зафиксировать специфические элементы или призмы.



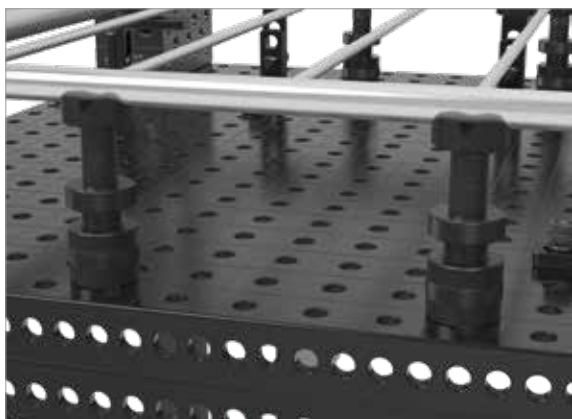
160821



160821.1



160821.2



	высота: (с)	Ø: (о)	вес:	Артикул
<b>Набор подставок 7 шт.</b> - вороненый материал	65 мм	25 мм	0,17 кг	2-160821 ●
<b>Набор подставок</b> - вороненый материал	65 мм	25 мм	0,09 кг	2-160821.1 ●
<b>Набор дисков</b> - Градация дисков: 1 / 2 / 3 / 5 мм 10 / 20 мм		25 мм	0,08 кг	2-160821.2 ●

● = В наличии на складе ; ○ = Под заказ; Подробнее см. стр. 84

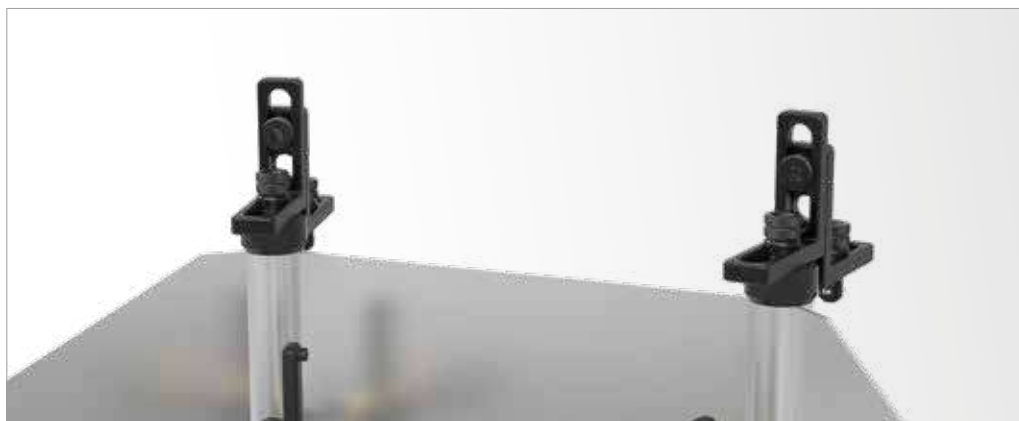
**Фиксирующий конус**

**Описание:**

Фиксирующий конус - приспособление для крепления круглых и прямоугольных труб диаметром до < 45 мм, которое осуществляется простым насаживанием. С противоположной стороны конус фиксируется болтом.



160670

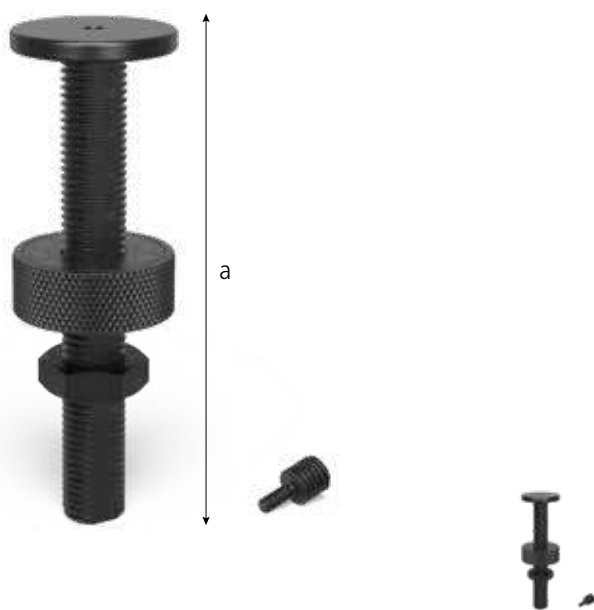


Фиксирующий конус	высота: (с)	Ø: (о)	вес:	Артикул
- вороненый материал / азотированный материал	40 мм	45 мм	0,26 кг	2-160670 ●

● = В наличии на складе ; ○ = Под заказ; Подробнее см. стр. 84

По запросу все элементы можно заказать в исполнении из алюминия или полиамида.

## Регулируемая по высоте поддержка со шкалой



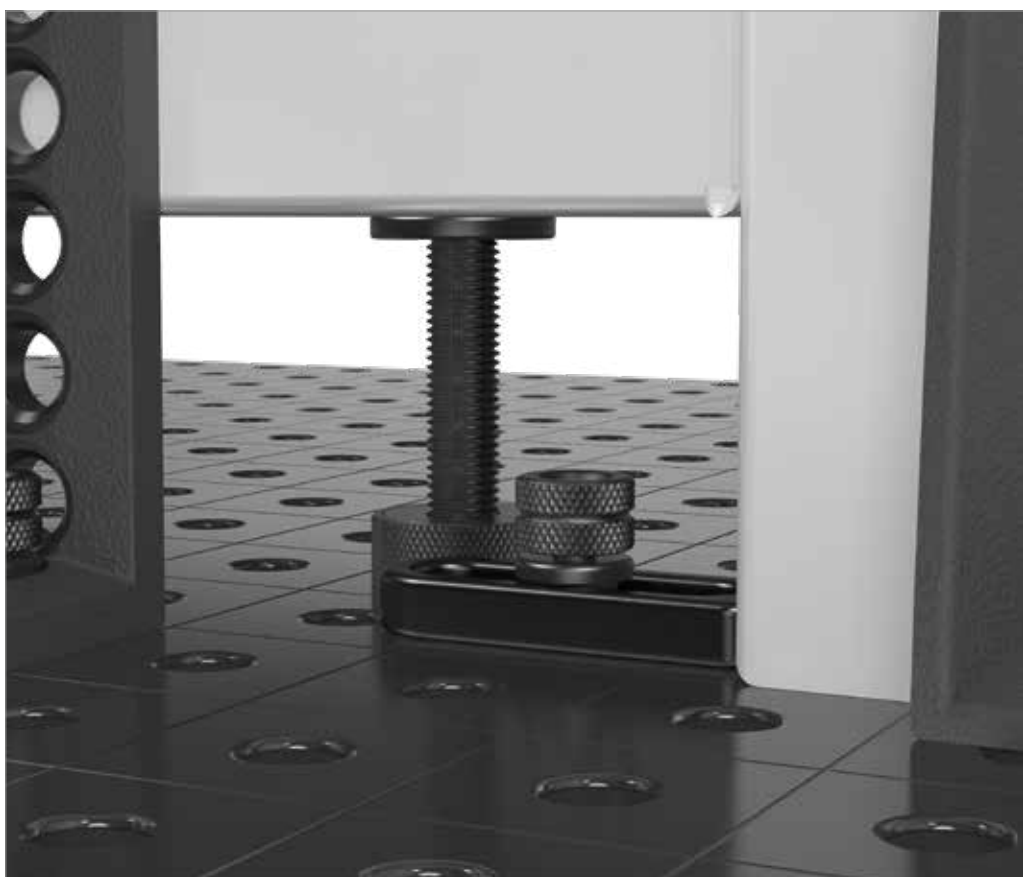
160824

### Описание:

Регулируемый по высоте упор со шкалой предлагает прочную опорную поверхность и может использоваться во всех отверстиях системы.

Бесступенчатая регулировка высоты в диапазоне от 20 до 105 мм осуществляется при помощи регулировочного кольца и контргайки. Из-за мелкого масштабирования высоту можно установить с точностью до миллиметра.

доступно с 01.04.2019.





**Регулируемая по высоте поддержка со шкалой**  
- inklusive Ställskruv

длина: (a)	Ø: (o)	вес:	Артикул
125 мм	40 мм	0,33 кг	2-160824 ●

● = В наличии на складе ; ○ = Под заказ; Подробнее см. стр. 84

