



Стр. 514  
Быстрозажимная трубка с адаптером



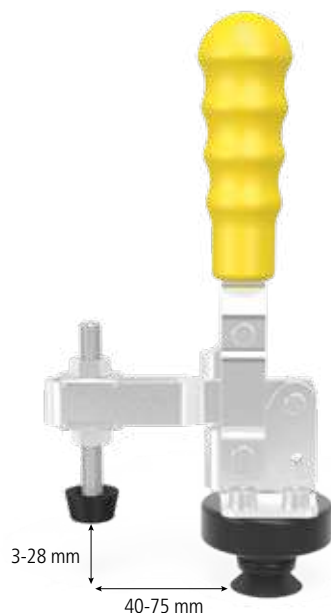
Стр. 515  
Быстрозажимной горизонтальный зажим с адаптером



Стр. 516  
Адаптер с отверстиями Ø 50 / 15 для быстрозажимных трубок

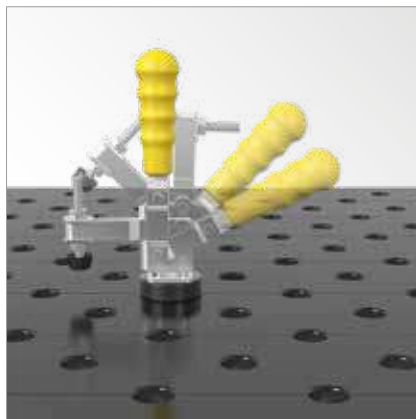


## Быстрозажимная струбцина с адаптером



220705

009082



### Описание:

Быстрозажимной вертикальный зажим может использоваться в любых системных отверстиях 22 системы, благодаря адаптеру. Невероятно гибок в использовании в сочетании с упором Арт. 220420.N.

Другое быстрозажимное оборудование вы найдете на нашей Интернет-странице [www.siegmund.com](http://www.siegmund.com)

|                                      | вес:    | Артикул    |
|--------------------------------------|---------|------------|
| Быстрозажимная струбцина с адаптером | 0,64 кг | 2-220705 ● |
| Быстрозажимная струбцина             | 0,39 кг | 2-009082 ● |

● = В наличии на складе ; ○ = Под заказ; Подробнее см. стр. 84

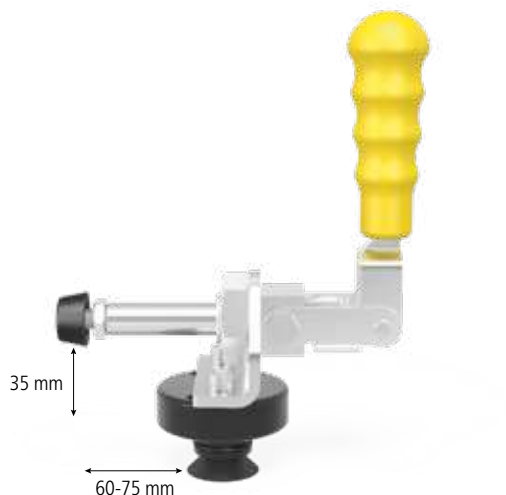
## Быстрозажимной горизонтальный зажим с адаптером

### Описание:

Благодаря адаптеру этот горизонтальный зажим может использоваться в системных отверстиях 22 системы.

Максимальная функциональность достигается при применении универсального упора Арт. 220420.N.

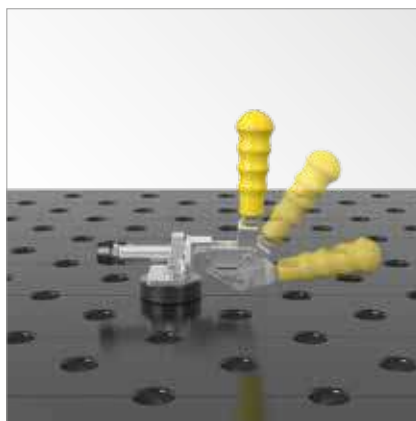
Другое быстрозажимное оборудование вы найдете на нашей Интернет-странице [www.siegmund.com](http://www.siegmund.com)



220710



009083



Быстрозажимной горизонтальный зажим с адаптером

вес:

Артикул

0,64 кг

2-220710 ●

Быстрозажимной горизонтальный зажим

0,40 кг

2-009083 ●

● = В наличии на складе ; ○ = Под заказ; Подробнее см. стр. 84



## Адаптер с отверстиями

### Описание:

Адаптер с отверстиями универсален в использовании для 22-ой системы. За счет встроенного кольца достигается максимальная точность.



220715



| высота: (c) | Ø: (o) | MS: (d) | вес:    | Артикул    |
|-------------|--------|---------|---------|------------|
| 26 мм       | 50 мм  | 15 мм   | 0,22 кг | 2-220715 ● |

### Адаптер с отверстиями Ø 50 / 15

- для быстрозажимных струбцин
- вороненый материал

MS=Толщина материала; ● = В наличии на складе; ○ = Под заказ; Подробнее см. стр. 84

