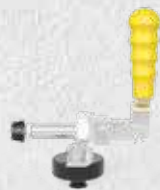




Стр. 728
Быстрозажимная струбцина
с адаптером



Стр. 729
Быстрозажимной горизонтальный
зажим с адаптером



Стр. 730
Адаптер с отверстиями Ø 48 / 15
для быстрозажимных струбцин



Стр. 730
Адаптер-заготовка без отверстий Ø 48 / 15
для быстрозажимных струбцин

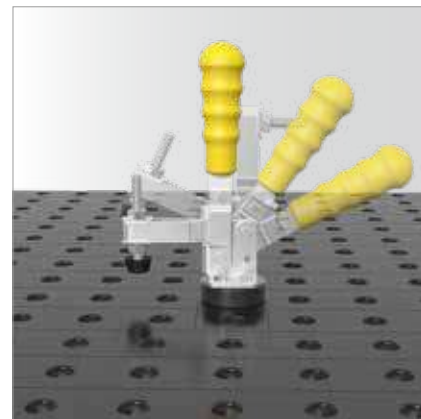
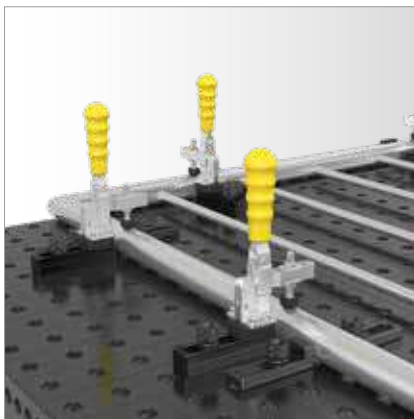


Быстрозажимная струбцина с адаптером



160705

009082

**Описание:**

Быстрозажимной вертикальный зажим может использоваться в любых системных отверстиях 16 системы, благодаря адаптеру. Невероятно гибок в использовании в сочетании с упором Арт. 160420.N.

Адаптер можно заменить. Адаптеры других размеров смотрите на странице 730.

Другое быстрозажимное оборудование вы найдете на нашей Интернет-странице www.siegmund.com

Быстрозажимная струбцина с адаптером
- адаптер 160715

Быстрозажимная струбцина

вес:

Артикул

0,95 кг

2-160705 ●

0,39 кг

2-009082 ●

● = В наличии на складе ; ○ = Под заказ; Подробнее см. стр. 84

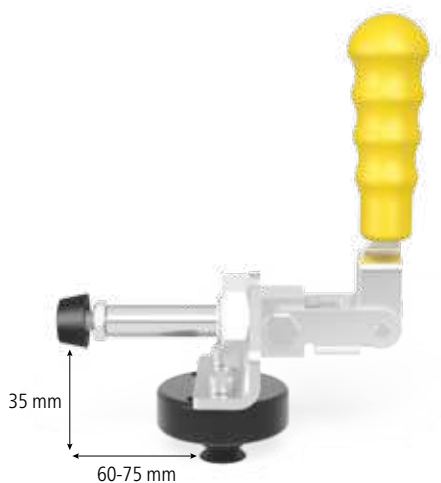
Быстрозажимной горизонтальный зажим с адаптером

Описание:

Благодаря адаптеру этот горизонтальный зажим может использоваться в системных отверстиях 16 системы. Максимальная функциональность достигается при применении универсального упора Арт. 160420.N.

Адаптер можно заменить. Адаптеры других размеров смотрите на странице 730.

Другое быстрозажимное оборудование вы найдете на нашей Интернет-странице www.siegmund.com



160710



009083



	вес:	Артикул
Быстрозажимной горизонтальный зажим с адаптером - адаптер 160715	0,91 кг	2-160710 ●
Быстрозажимной горизонтальный зажим	0,40 кг	2-009083 ●

● = В наличии на складе ; ○ = Под заказ; Подробнее см. стр. 84



Адаптер с отверстиями / Адаптер-заготовка без отверстий

Описание:

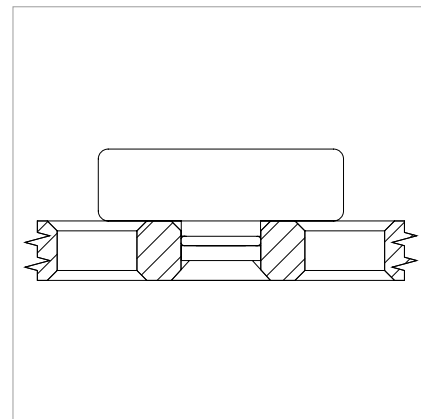
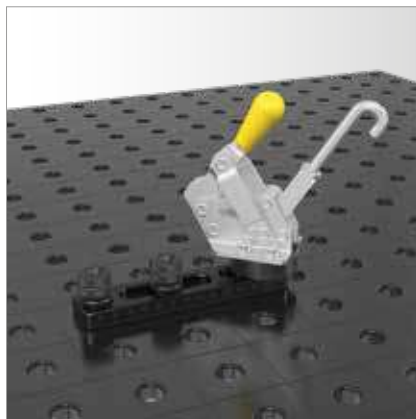
Адаптер с отверстиями может использоваться во всех системных отверстиях 16-ой системы. За счет встроенного кольца достигается максимальная точность.



160715



160720



	высота: (c)	Ø: (o)	MS: (d)	вес:	Артикул
--	-------------	--------	---------	------	---------

Адаптер с отверстиями Ø 48 / 15

- для быстрозажимных струбцин
- вороненый материал

	22 мм	48 мм	15 мм	0,20 кг	2-160715 ●
--	-------	-------	-------	---------	------------

Адаптер-заготовка без отверстий Ø 48 / 15

- для быстрозажимных струбцин
- вороненый материал

	22 мм	48 мм	15 мм	0,25 кг	2-160720 ●
--	-------	-------	-------	---------	------------

MS=Толщина материала; ● = В наличии на складе; ○ = Под заказ; Подробнее см. стр. 84

