



Стр. 246  
**Быстрозажимной болт короткий**



Стр. 246  
**Быстрозажимной болт длинный**



Стр. 247  
**Универсальный болт удобный короткий**



Стр. 247  
**Универсальный болт удобный длинный**



Стр. 248  
**Универсальный болт Базовый короткий**



Стр. 248  
**Универсальный болт Базовый длинный**



Стр. 249  
**Позиционирующий болт**



Стр. 249  
**Позиционирующий болт**



Стр. 250  
**Быстрозажимной болт плоский короткий**



Стр. 250  
**Быстрозажимной болт плоский длинный**



Стр. 251  
**Потайной болт короткий**



Стр. 251  
**Потайной болт длинный**



Стр. 252  
**Быстрозажимной болт с рукояткой**



Стр. 253  
**Шестигранный соединительный болт короткий**



Стр. 254  
**Соединительный болт потайной короткий**



Стр. 254  
**Соединительный болт потайной длинный**



Стр. 254  
**Соединительный болт потайной длинный**



Стр. 255  
**Соединительный болт потайной Siegmund <-> Siegmund Light**



Стр. 256  
**Фиксатор резьбовой для болта с внутренним шестигранником короткий**



Стр. 256  
**Фиксатор резьбовой для болта с внутренним шестигранником длинный**



Стр. 256  
**Набор шайб для болта**



Стр. 256  
**Опорное кольцо**



Стр. 258  
**Магнитный болт 68**



Стр. 258  
**Магнитный болт 93**



Стр. 258  
**Магнитный болт 118**



### Молниеносно и усовершенствованно

Благодаря усовершенствованному механизму устанавливается и вынимается за считанные секунды.



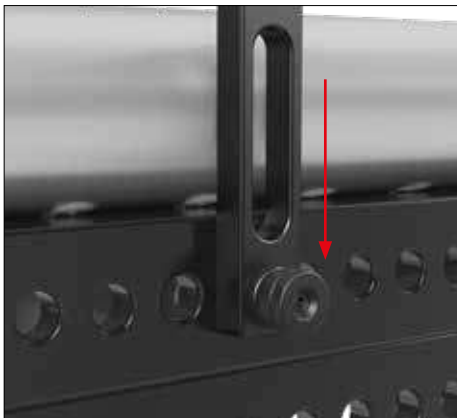


**МОМЕНТ ЗАТЯЖКИ (AM)**

Момент затяжки обозначает силу, с которой ключом затягивается болт. Для получения оптимального зажима не следует превышать рекомендуемую величину затяжки.

Болт сконструирован таким образом, что требуется лишь незначительное вкручивание, чтобы обеспечить наибольший зажим. Тем самым возможен простой зажим одной рукой.

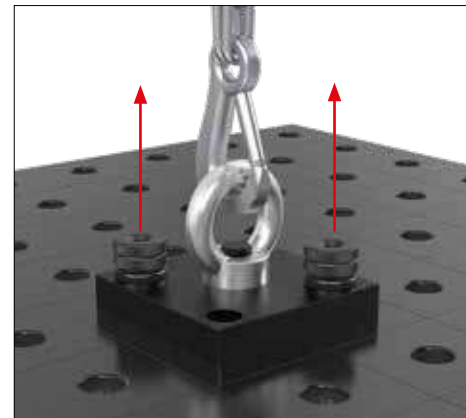
Макс. AM у 280510:  $\leq 25$  Нм



**СДВИГАЮЩЕЕ УСИЛИЕ (SK)**

Под сдвигающим усилием понимаются силы, действующие с боков к плоскости сечения болта.

Макс. SK у 280510:  $\leq 220$  кН



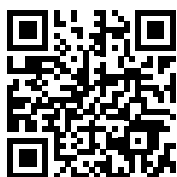
**ТЯГОВОЕ УСИЛИЕ (ZK)**

Растягивающим усилием мы называем силу, которая возникает за счет тяги зафиксированного болта.

Макс. ZK у 280510:  $\leq 25$  кН

Видео к продукции  
Вы найдете здесь:

[www.siegmund.com/  
V280510](http://www.siegmund.com/V280510)

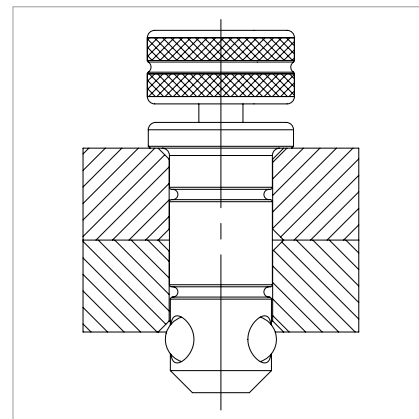


## Быстрозажимной болт



280510

280512



### Описание:

Быстрозажимной болт из вороненого материала с поворотным запором отлично соединяет различные элементы системы Siegmund. У этого болта особенно крупные шарики, которые защищают фаску отверстий за счет сниженного давления на поверхность. Четвертый шарик в центре уменьшает внутреннее трение и увеличивает силу маховика. У нового болта нет колец, тем не менее он легко чистится.

Данный болт не предназначен для крепления U-образных блоков к столешнице!

	длина: (а)	Ø: (о)	вес:	SK:	AM:	ZK:	Артикул
<b>Быстрозажимной болт короткий</b> - для соединения 2 деталей - вороненый материал - с вращающейся головкой	95 мм	28 мм	0,54 кг	220,00 кН	25,00 Нм	25,00 кН	2-280510 ●
<b>Быстрозажимной болт длинный</b> - для соединения 3 деталей - вороненый материал - с вращающейся головкой	120 мм	28 мм	0,65 кг	220,00 кН	25,00 Нм	25,00 кН	2-280512 ●

SK=Сдвигающее усилие; AM=момент затяжки; ZK=тяговое усилие; ● = В наличии на складе ; ○ = Под заказ; Подробнее см. стр. 84

## Универсальный болт удобный

### Описание:

Универсальный болт из вороненого материала обеспечивает идеальное соединение между деталями системы. Используется для фиксации элементов материала различной толщины. Диапазон зажима короткого болта от 45 до 53 мм, а длинного - от 70 до 78 мм. Крупные шарики смещают центр давления к внешнему краю и за счет умеренного поверхностного давления предотвращают смятие материала при сильном давлении в сторону отверстия.

Универсальный болт зажимается встроенным фиксатором или шестигранным ключом 14 (Арт. 280854).

Данный болт не предназначен для крепления U-образных блоков к столешнице!



280532



280533



	длина: (а)	Ø: (о)	вес:	SK:	AM:	ZK:	Артикул
<b>Универсальный болт удобный короткий</b> - для соединения 2 деталей - вороненый материал	100 мм	28 мм	0,60 кг	200,00 кН	25,00 Нм	25,00 кН	2-280532 ●
<b>Универсальный болт удобный длинный</b> - для соединения 3 деталей - вороненый материал	125 мм	28 мм	0,70 кг	200,00 кН	25,00 Нм	25,00 кН	2-280533 ●

SK=Сдвигающее усилие; AM=момент затяжки; ZK=тяговое усилие; ● = В наличии на складе; ○ = Под заказ; Подробнее см. стр. 84

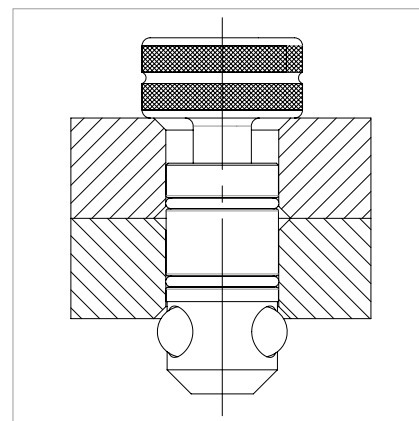
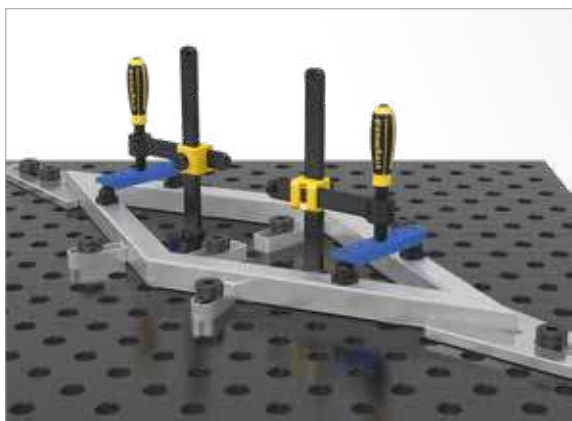


## Универсальный болт Basic



280536

280537



### Описание:

Универсальный болт Базовый из вороненого материала является идеальным связующим элементом для деталей Siegmund. Используется для соединения элементов из разных материалов. Зона зажима короткого болта от 42 до 57 мм, а длинного - от 67 до 82 мм. Благодаря стопорному кольцу болт сам центрируется в отверстии. Крупные шарики переносят центр давления наружу, а при высоком усилии зажима предотвращают смещение материала в сторону отверстия за счет умеренного давления на поверхности.

Универсальный болт зажимается встроенным фиксатором или шестигранным ключом (Арт. 280854).

Данный болт не предназначен для крепления U-образных блоков к столешнице!

Перед использованием такого простого и недорогого болта отверстие необходимо очистить щеткой.

	длина: (а)	Ø: (о)	вес:	SK:	AM:	ZK:	Артикул
<b>Универсальный болт Базовый короткий</b> - для соединения 2 деталей - вороненый материал	84 мм	28 мм	0,43 кг	200,00 кН	25,00 Нм	25,00 кН	2-280536 ●
<b>Универсальный болт Базовый длинный</b> - для соединения 3 деталей - вороненый материал	108 мм	28 мм	0,55 кг	200,00 кН	25,00 Нм	25,00 кН	2-280537 ●

SK=Сдвигающее усилие; AM=момент затяжки; ZK=тяговое усилие; ● = В наличии на складе; ○ = Под заказ; Подробнее см. стр. 84

## Позиционирующий болт

### Описание:

Позиционирующий болт фиксирует угольники, закрепленные всего лишь одним быстрозажимным болтом, и заменяет применение второго такого болта, что позволяет уменьшить стоимость оснастки. После фиксации образуются различные углы, например 90° или 45°.

На рисунке Вы видите пример использования шаблонов на практике.

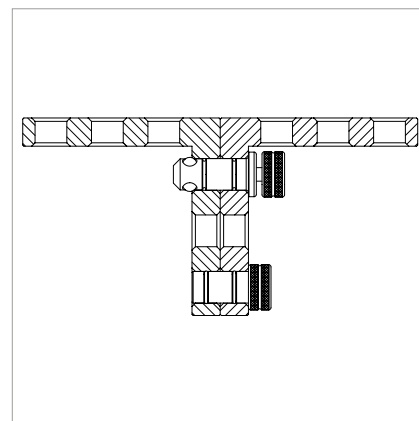
Данный болт не предназначен для крепления U-образных блоков к столешнице!



280540



280541



	длина: (а)	Ø: (о)	вес:	Артикул
<b>Позиционирующий болт</b> - вороненый материал	70 мм	28 мм	0,40 кг	2-280540 ●
<b>Позиционирующий болт</b> - для фиксации опорной рамы на рельсе	90 мм	28 мм	0,53 кг	2-280541 ●

● = В наличии на складе ; ○ = Под заказ; Подробнее см. стр. 84





## Быстрозажимной болт плоский

### Описание:

Вороненный быстрозажимной болт с плоской головкой предназначен для слот - отверстий, служит потайным болтом для уменьшения высоты сборки.

Идеально подходит для беспроводной отвертки с крутящим моментом до 25 Нм.

Данный болт не предназначен для крепления U-образных блоков к столешнице!



280522



280523



	длина: (а)	Ø: (о)	вес:	SK:	AM:	ZK:	Артикул
<b>Быстрозажимной болт плоский короткий</b> - для соединения 2 деталей - вороненый материал	74 мм	28 мм	0,36 кг	220,00 кН	25,00 Нм	25,00 кН	2-280522 ●
<b>Быстрозажимной болт плоский длинный</b> - для соединения 3 деталей - вороненый материал	99 мм	28 мм	0,46 кг	220,00 кН	25,00 Нм	25,00 кН	2-280523 ●
<b>штифт с резьбой для 280522</b> - 10 шт. в упаковке							2-289020 ●
<b>штифт с резьбой для 280523</b> - 10 шт. в упаковке							2-289013 ●

SK=Сдвигающее усилие; AM=момент затяжки; ZK=тяговое усилие; ● = В наличии на складе ; ○ = Под заказ; Подробнее см. стр. 84

## Потайной болт

### Описание:

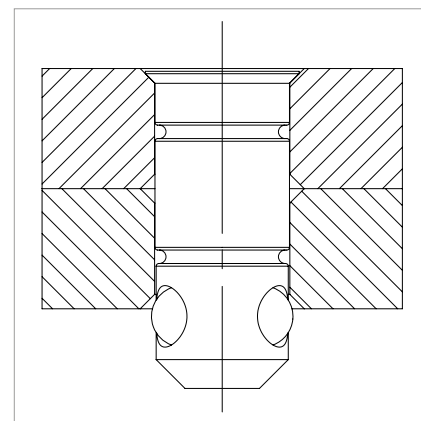
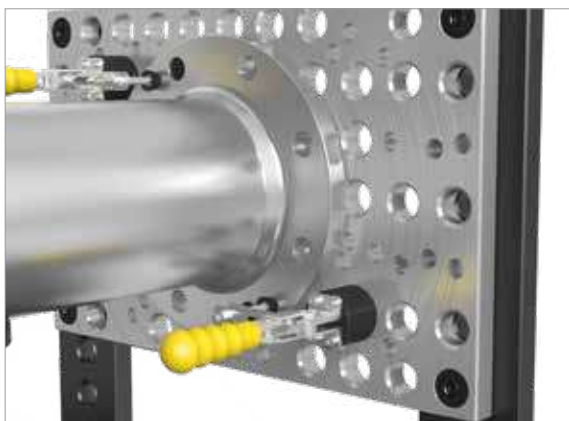
Потайной болт используется для незаметного соединения элементов. По своей конструкции соответствует зажимным болтам с четырьмя шариками. Головка прячется в отверстии, так что над свариваемой деталью нет выступов. Потайной болт не применяется для отверстий слотов.

Данный болт не предназначен для крепления U-образных блоков к столешнице!



280528

280529



	длина: (а)	Ø: (о)	вес:	SK:	AM:	ZK:	Артикул
<b>Потайной болт короткий</b> - для соединения 2 деталей - вороненый материал	67 мм	28 мм	0,30 кг	220,00 кН	25,00 Нм	10,00 кН	2-280528 ●
<b>Потайной болт длинный</b> - для соединения 3 деталей - вороненый материал	91 мм	28 мм	0,41 кг	220,00 кН	25,00 Нм	10,00 кН	2-280529 ●

SK=сдвигающее усилие; AM=момент затяжки; ZK=тяговое усилие; ● = В наличии на складе ; ○ = Под заказ; Подробнее см. стр. 84



## Быстрозажимной болт с рукояткой



280516

### Описание:

Благодаря быстрозажимному болту с рукояткой компоненты можно быстро и легко зажимать без каких-либо дополнительных инструментов.

Ход зажима устанавливается регулировочной гайкой в диапазоне от 33 до 60 мм.

Данный болт не предназначен для крепления U-образных блоков к столешнице!

доступно с 01.04.2019.



### Быстрозажимной болт с рукояткой - вороненый материал

длина: (а)	Ø: (о)	вес:	SK:	ZK:	Артикул
235 мм	28 мм	0,63 кг	220,00 кН	25,00 кН	2-280516 ●

SK=Сдвигающее усилие; ZK=тяговое усилие; ● = В наличии на складе; ○ = Под заказ; Подробнее см. стр. 84

## Шестигранный соединительный болт

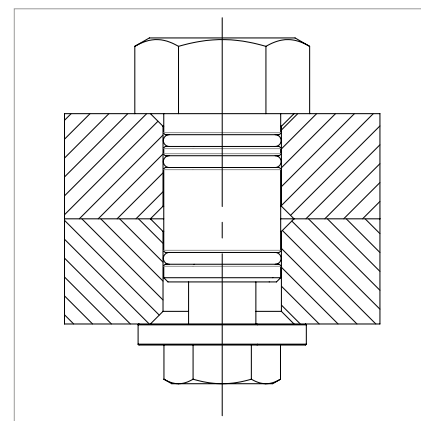
### Описание:

Шестигранный соединительный болт из вороненого материала был специально разработан для продолжительного соединения через отверстия системы. Болт центрируется сам, что упрощает установку.

Болт закрепляется ключом 36 и 24 размера.



280550.1



	длина: (а)	Ø: (о)	вес:	SK:	AM:	ZK:	Артикул
<b>Шестигранный соединительный болт короткий</b>							
- для соединения 2 деталей							
- вороненый материал	58 мм	28 мм	0,40 кг	200,00 кН	25,00 Нм	20,00 кН	2-280550.1 ●
- с внутренним шестигранником							

SK=Сдвигающее усилие; AM=момент затяжки; ZK=тяговое усилие; ● = В наличии на складе; ○ = Под заказ; Подробнее см. стр. 84



## Соединительный болт потайной

### Описание:

Соединительный болт из вороненого материала с внутренним шестигранником был специально разработан для соединения больших элементов на длительный период, например, столешниц или U-образных блоков.

Благодаря внутреннему 10 мм шестиграннику и способностью болта к самоцентрированию он легко фиксируется.

Он используется для ответственных соединений. Идеально подходит для незаметного соединения элементов. Не подходит для отверстий слотов.



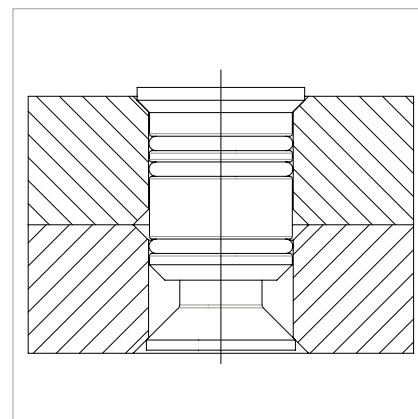
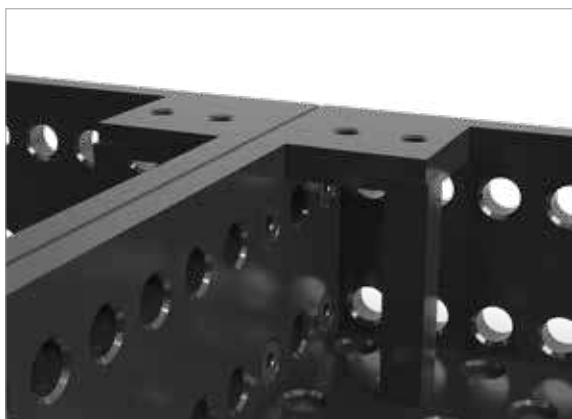
280560.N



280561



280562



	длина: (а)	Ø: (о)	вес:	SK:	AM:	ZK:	Артикул
<b>Соединительный болт потайной короткий</b> - для соединения 2 деталей - азотированный материал - с внутренним шестигранником	50 мм	28 мм	0,12 кг	200,00 кН	25,00 Нм	10,00 кН	2-280560.N ●
<b>Соединительный болт потайной длинный</b> - соединение 3 деталей - вороненый материал - с внутренним шестигранником	75 мм	28 мм	0,20 кг	200,00 кН	25,00 Нм	10,00 кН	2-280561 ●
<b>Соединительный болт потайной длинный</b> - соединение 4 деталей - вороненый материал - с внутренним шестигранником	100 мм	28 мм	0,34 кг	200,00 кН	25,00 Нм	10,00 кН	2-280562 ●

SK=Сдвигающее усилие; AM=момент затяжки; ZK=тяговое усилие; ● = В наличии на складе; ○ = Под заказ; Подробнее см. стр. 84



Устойчивость к возникновению царапин



Защита от сварочных брызг



Защита от ржавчины

Соединительный болт потайной Premium Light

Описание:

Соединительный болт предназначен для соединения сварочных столов и аксессуаров Siegmund (толщина материала 25 мм) с компонентами Siegmund Premium Light (толщина материала 15 мм), используя системные отверстия.

U-образные блоки Premium Light могут быть закреплены на столе с помощью соединительных болтов (арт. № 800562).



800562



	длина: (а)	Ø: (о)	вес:	Артикул
Соединительный болт потайной Siegmund <-> Siegmund Light - вороненый материал	40 мм	28 мм	0,15 кг	2-800562 ●

● = В наличии на складе ; ○ = Под заказ; Подробнее см. стр. 84

## Запасные части болта



280510.1



280512.1



280501



280653



289007.10



289009.10



289010.10



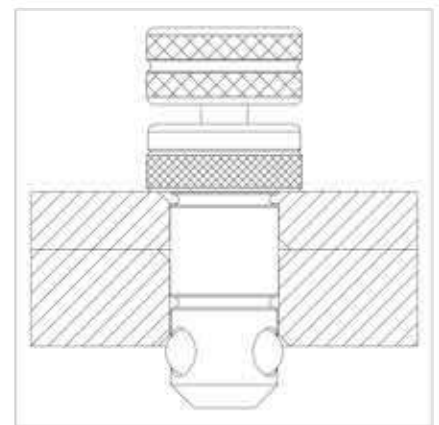
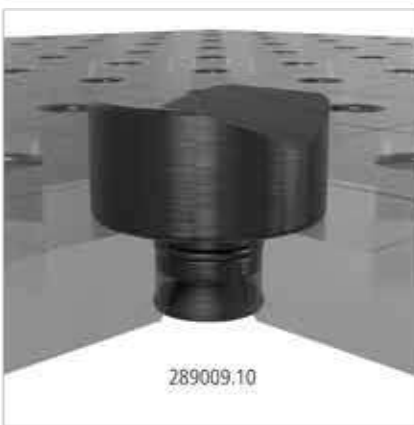
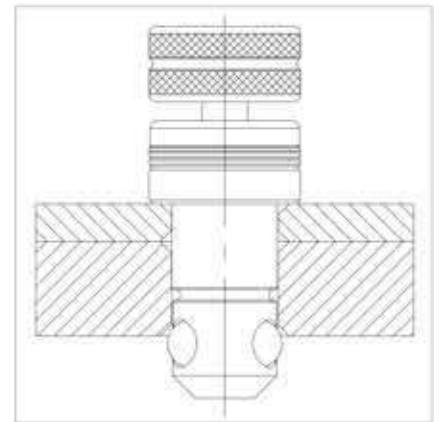
289016.10



289102

	длина: (а)	высота: (с)	Ø: (о)	вес:	Артикул
<b>Фиксатор резьбовой для болта с внутренним шестигранником короткий</b> - Запасная часть для зажимных болтов 280510	70 мм		40 мм	0,23 кг	2-280510.1 ●
<b>Фиксатор резьбовой для болта с внутренним шестигранником длинный</b> - Запасная часть для зажимных болтов 280512	95 мм		40 мм	0,30 кг	2-280512.1 ●
<b>Набор шайб для болта</b> - для всех болтов - состоит из: 1х шайбы 1 мм, 4х шайб 2 мм, 1х шайбы 6 мм, 1х шайбы 10 мм				0,12 кг	2-280501 ●
<b>Опорное кольцо</b> - для 280604, 280625, 280608		10 мм	28 мм	0,05 кг	2-280653 ●
<b>Шарики</b> - для зажимных болтов 28-ой системы - 10 шт. в упаковке					2-289007.10 ●
<b>Резиновое кольцо внутреннего диаметра 22 мм</b> - для зажимных болтов 28 системы, призм и запорных болтов - 10 шт. в упаковке					2-289009.10 ●
<b>Резиновое кольцо внутреннего диаметра 24 мм</b> - для всех болтов 28 системы - 10 шт. в упаковке					2-289010.10 ●
<b>Резиновое кольцо внутреннего диаметра 31 мм</b> - для универсальных болтов 28-ой системы - 10 шт. в упаковке					2-289016.10 ●
<b>Запасные части для болтов ранней серии с кольцами + Шарики</b> - 10x 289009, 10x 289007, 10x 289010					2-289102 ●

● = В наличии на складе ; ○ = Под заказ; Подробнее см. стр. 84





## Магнитный болт

### Описание:

Магнитный болт обеспечивает быструю фиксацию без вкручивания болтов и без использования дополнительных инструментов. Он незаменим при работе с тонколистовым металлом или в местах, где использование обычных зажимов невозможно (например, замкнутые емкости).



280740



280740.1



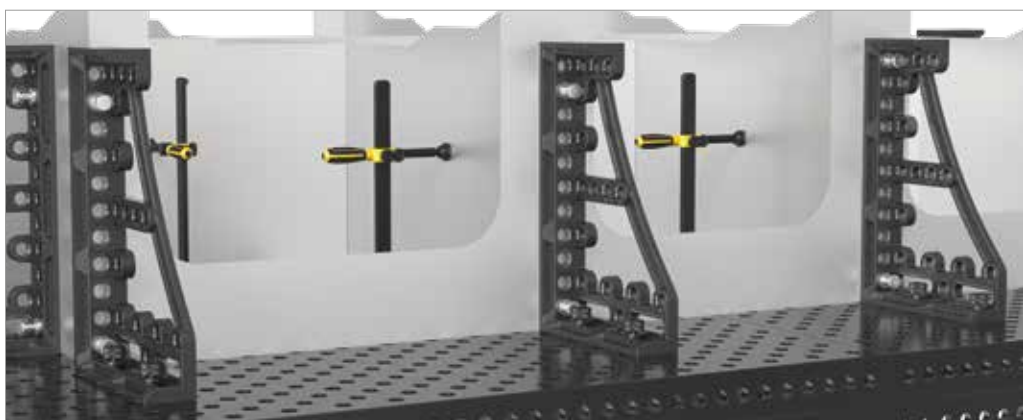
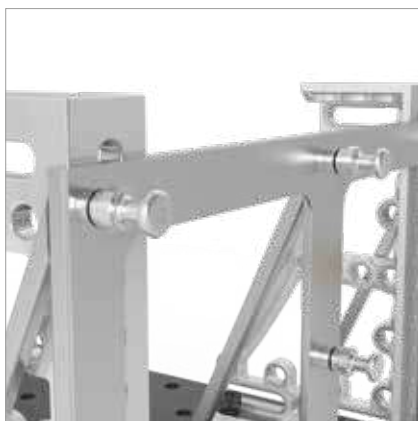
280740.2

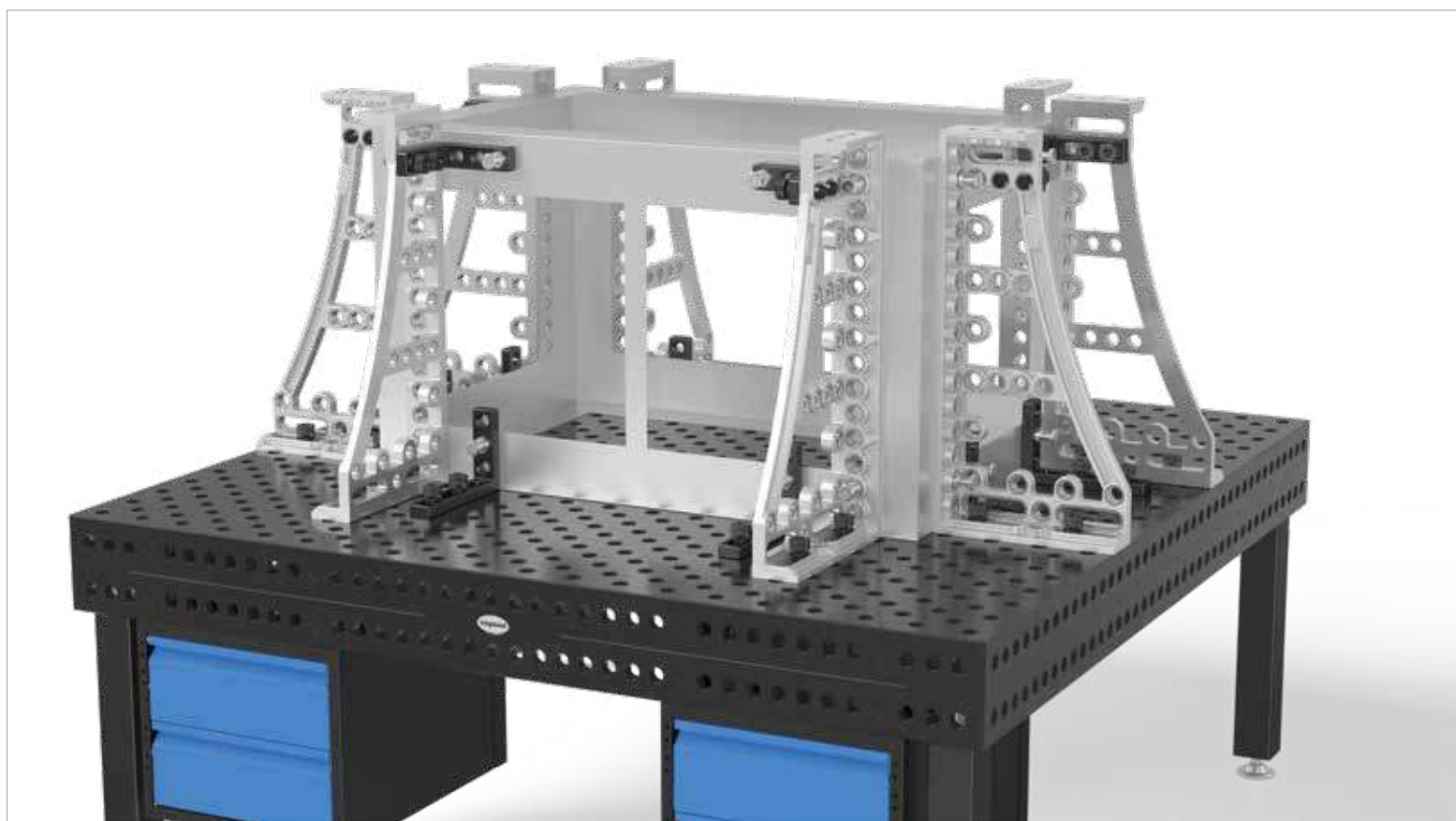


280741



280741.C





	длина: (а)	Ø: (о)	вес:	Артикул
<b>Магнитный болт 68</b> - Длина стержня 25 мм - из алюминия	ALU 68 мм	28 мм	0,09 кг	2-280740 ●
<b>Магнитный болт 93</b> - Длина стержня 50 мм - из алюминия	ALU 93 мм	28 мм	0,13 кг	2-280740.1 ●
<b>Магнитный болт 118</b> - Длина стержня 75 мм - из алюминия	ALU 118 мм	28 мм	0,16 кг	2-280740.2 ●
<b>Кольцо-подкладка для магнитного болта</b> - вороненый материал	25 мм	40 мм	0,12 кг	2-280741 ●
<b>Кольцо-подкладка для магнитного болта</b> - хромированный материал, срок доставки ок. 10 недели	25 мм	40 мм	0,12 кг	2-280741.C ○

● = В наличии на складе ; ○ = Под заказ; Подробнее см. стр. 84