





Стр. 476  
**Быстрозажимной болт короткий**



Стр. 476  
**Быстрозажимной болт длинный**



Стр. 477  
**Универсальный болт удобный короткий**



Стр. 477  
**Универсальный болт удобный длинный**



Стр. 478  
**Быстрозажимной болт плоский короткий**



Стр. 478  
**Быстрозажимной болт плоский длинный**



Стр. 479  
**Потайной болт короткий**



Стр. 479  
**Потайной болт длинный**



Стр. 480  
**Позиционирующий болт**



Стр. 481  
**Соединительный болт потайной короткий**



Стр. 481  
**Соединительный болт потайной длинный**



Стр. 482  
**Магнитный болт 60**



### Молниеносно и усовершенствованно

Благодаря усовершенствованному механизму устанавливается и вынимается за считанные секунды.



Быстрая фиксация за счет увеличения зажимной силы

Оптимальная эргономика сжатия: достаточно места между рукояткой и заготовкой, что обеспечивает простоту использования

Оптимизированная поверхность для максимального удобства рукоятки

После закалки поверхность в области отверстий корректируют для обеспечения максимальной точности

Корпус производится с целью наибольшей прочности из закаленной высоколегированной стали

За счет минимизации внутреннего трения уплотнительное кольцо не требуется, исключено застревание в загрязненных отверстиях. Кольцо можно использовать по необходимости

Четыре шарика-фиксатора обеспечивают зажим по принципу коленчатого рычага при минимальном внутреннем трении. Во многих случаях возможен быстрый зажим рукой

Ø 9,9 шарика; большая поверхность прижима; центр давления максимально вынесен за границу поверхности болта

Опора только на 3 шарика, поэтому в соответствие с трехгранным принципом происходит оптимальное распределение нагрузки. Уплотнительное кольцо для поддержки шариков не требуется!

Фаска обеспечивает перекрестный зажим

Запатентованный механизм для очистки и замены шариков

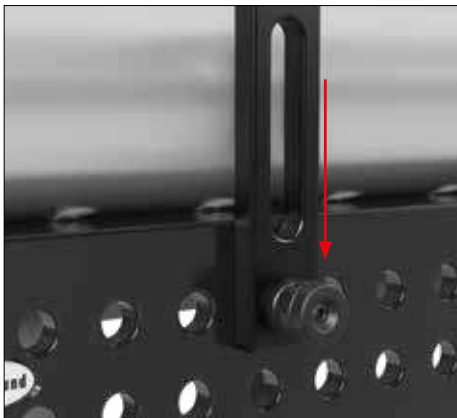


### МОМЕНТ ЗАТЯЖКИ (AM)

Момент затяжки обозначает силу, с которой ключом затягивается болт. Для получения оптимального зажима не следует превышать рекомендуемую величину затяжки.

Болт сконструирован таким образом, что требуется лишь незначительное вкручивание, чтобы обеспечить наибольший зажим. Тем самым возможен простой зажим одной рукой.

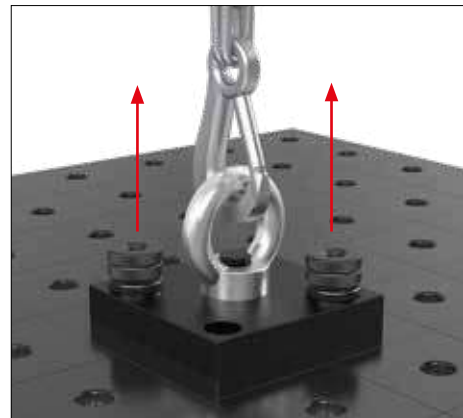
Макс. AM у 220510:  $\leq 15$  Нм



### СДВИГАЮЩЕЕ УСИЛИЕ (SK)

Под сдвигающим усилием понимаются силы, действующие с боков к плоскости сечения болта.

Макс. SK у 220510:  $\leq 130$  кН



### ТЯГОВОЕ УСИЛИЕ (ZK)

Растягивающим усилием мы называем силу, которая возникает за счет тяги зафиксированного болта.

Макс. ZK у 220510:  $\leq 15$  кН



## Быстрозажимной болт



220510



220512

### Описание:

Быстрозажимной болт из вороненого материала с поворотным запором отлично соединяет различные элементы системы Siegmund. У этого болта особенно крупные шарики, которые защищают фаску отверстий за счет сниженного давления на поверхность. Четвертый шарик в центре уменьшает внутреннее трение и увеличивает силу маховика. У нового болта нет колец, тем не менее он легко чистится.

Данный болт не предназначен для крепления U-образных блоков к столешнице!



	длина: (а)	Ø: (о)	вес:	SK:	AM:	ZK:	Артикул
<b>Быстрозажимной болт короткий</b> - для соединения 2 деталей - вороненый материал - с вращающейся головкой	83 мм	22 мм	0,27 кг	130,00 кН	15,00 Нм	15,00 кН	2-220510 ●
<b>Быстрозажимной болт длинный</b> - для соединения 3 деталей - вороненый материал - с вращающейся головкой	101 мм	22 мм	0,32 кг	130,00 кН	15,00 Нм	15,00 кН	2-220512 ●

SK=Сдвигающее усилие; AM=момент затяжки; ZK=тяговое усилие; ● = В наличии на складе ; ○ = Под заказ; Подробнее см. стр. 84

## Универсальный болт

### Описание:

Универсальный болт из вороненого материала обеспечивает идеальное соединение между деталями системы. Используется для фиксации элементов материала различной толщины. Диапазон зажима короткого болта от 33 до 39 мм, а длинного - от 51 до 57 мм. Крупные шарики смещают центр давления к внешнему краю и за счет умеренного поверхностного давления предотвращают смятие материала при сильном давлении в сторону отверстия.

Универсальный болт зажимается встроенным фиксатором или шестигранным ключом 14 (Арт. 280854).

Данный болт не предназначен для крепления U-образных блоков к столешнице!



220532



220533



	длина: (а)	Ø: (о)	вес:	SK:	AM:	ZK:	Артикул
<b>Универсальный болт удобный короткий</b> - для соединения 2 деталей - вороненый материал	93 мм	22 мм	0,35 кг	150,00 кН	15,00 Нм	15,00 кН	2-220532 ●
<b>Универсальный болт удобный длинный</b> - для соединения 3 деталей - вороненый материал	111 мм	22 мм	0,41 кг	130,00 кН	15,00 Нм	15,00 кН	2-220533 ●

SK=Сдвигающее усилие; AM=момент затяжки; ZK=тяговое усилие; ● = В наличии на складе; ○ = Под заказ; Подробнее см. стр. 84



## Быстрозажимной болт плоский

### Описание:

Вороненный быстрозажимной болт с плоской головкой предназначен для слот - отверстий, служит потайным болтом для уменьшения высоты сборки.

Идеально подходит для беспроводной отвертки с крутящим моментом до 25 Нм.

Данный болт не предназначен для крепления U-образных блоков к столешнице!



220522

220523



	длина: (а)	Ø: (о)	вес:	SK:	AM:	ZK:	Артикул
<b>Быстрозажимной болт плоский короткий</b> - для соединения 2 деталей - вороненый материал	57 мм	22 мм	0,15 кг	130,00 кН	15,00 Нм	15,00 кН	2-220522 ●
<b>Быстрозажимной болт плоский длинный</b> - для соединения 3 деталей - вороненый материал	75 мм	22 мм	0,20 кг	130,00 кН	15,00 Нм	15,00 кН	2-220523 ●

SK=Сдвигающее усилие; AM=момент затяжки; ZK=тяговое усилие; ● = В наличии на складе; ○ = Под заказ; Подробнее см. стр. 84

## Потайной болт

### Описание:

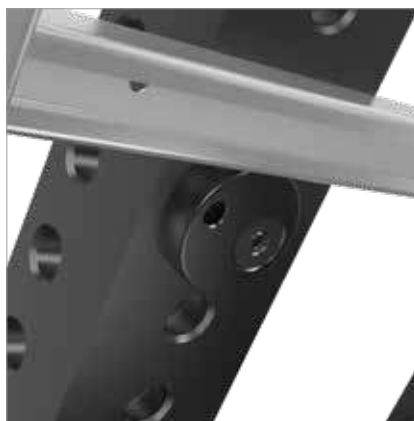
Потайной болт используется для незаметного соединения элементов. По своей конструкции соответствует зажимным болтам с четырьмя шариками. Головка прячется в отверстии, так что над свариваемой деталью нет выступов. Потайной болт не применяется для отверстий слотов.

Данный болт не предназначен для крепления U-образных блоков к столешнице!



220528

220529



	длина: (а)	Ø: (о)	вес:	SK:	AM:	ZK:	Артикул
<b>Потайной болт короткий</b> - для соединения 2 деталей - вороненый материал	49 мм	22 мм	0,12 кг	130,00 кН	15,00 Нм	6,00 кН	2-220528 ●
<b>Потайной болт длинный</b> - для соединения 3 деталей - вороненый материал	67 мм	22 мм	0,16 кг	130,00 кН	15,00 Нм	6,00 кН	2-220529 ●

SK=Сдвигающее усилие; AM=момент затяжки; ZK=тяговое усилие; ● = В наличии на складе ; ○ = Под заказ; Подробнее см. стр. 84



## Позиционирующий болт

### Описание:

Позиционирующий болт фиксирует угольники, закрепленные всего лишь одним быстрозажимным болтом, и заменяет применение второго такого болта, что позволяет уменьшить стоимость оснастки. После фиксации образуются различные углы, например 90° или 45°.

Данный болт не предназначен для крепления U-образных блоков к столешнице!



220540



длина: (а)      Ø: (о)      вес:      Артикул

**Позиционирующий болт**  
- вороненый материал

56 мм

22 мм

0,21 кг

2-220540 ●

● = В наличии на складе; ○ = Под заказ; Подробнее см. стр. 84

## Соединительный болт потайной

### Описание:

Соединительный болт из вороненого материала с внутренним шестигранником был специально разработан для соединения больших элементов на длительный период, например, столешниц или U-образных блоков.

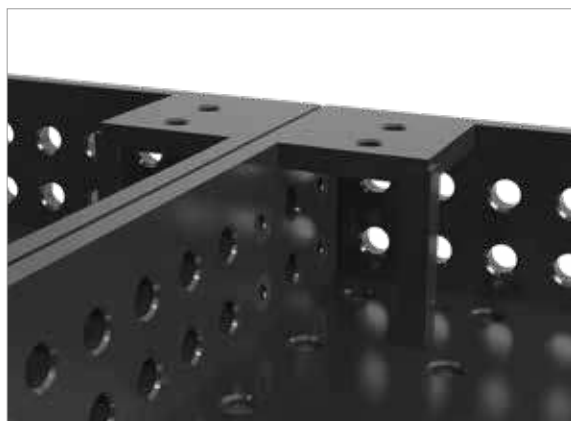
Благодаря внутреннему 10 мм шестиграннику и способностью болта к самоцентрированию он легко фиксируется.

Он используется для ответственных соединений. Идеально подходит для незаметного соединения элементов. Не подходит для отверстий слотов.



220560.N

220561



		длина: (a)	Ø: (o)	вес:	SK:	AM:	ZK:	Артикул
<b>Соединительный болт потайной</b>								
- для соединения 2 деталей	◆ N BAR	36 мм	22 мм	0,06 кг	120,00 кН	15,00 Нм	6,00 кН	2-220560.N ●
- азотированный материал								
- с внутренним шестигранником								
<b>Соединительный болт потайной длинный</b>								
- соединение 3 деталей		54 мм	22 мм	0,12 кг	120,00 кН	15,00 Нм	6,00 кН	2-220561 ●
- вороненый материал								
- с внутренним шестигранником								

SK=Сдвигающее усилие; AM=момент затяжки; ZK=тяговое усилие; ● = В наличии на складе; ○ = Под заказ; Подробнее см. стр. 84

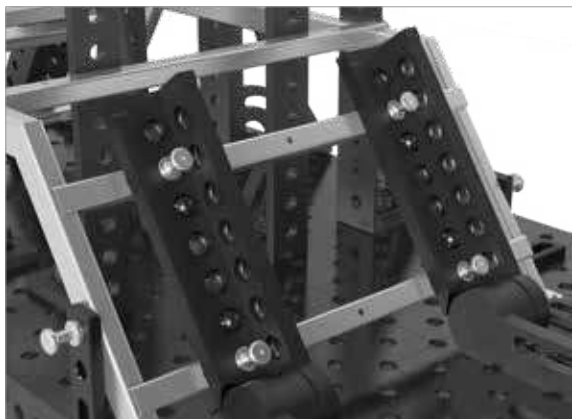
## Магнитный болт

### Описание:

Магнитный болт обеспечивает быструю фиксацию без вкручивания болтов и без использования дополнительных инструментов. Он незаменим при работе с тонколистовым металлом или в местах, где использование обычных зажимов невозможно (например, замкнутые емкости).



220740



длина: (а)

Ø: (о)

вес:

Артикул

### Магнитный болт 60

- Длина стержня 25 мм  
- из алюминия

ALU

60 мм

22 мм

0,06 кг

2-220740 ●

● = В наличии на складе; ○ = Под заказ; Подробнее см. стр. 84

