





Стр. 684
Быстрозажимной болт короткий



Стр. 684
Быстрозажимной болт длинный



Стр. 685
Универсальный болт короткий



Стр. 685
Универсальный болт длинный



Стр. 686
Быстрозажимной болт плоский короткий



Стр. 686
Быстрозажимной болт плоский длинный



Стр. 687
Потайной болт короткий



Стр. 687
Потайной болт длинный



Стр. 688
Позиционирующий болт



Стр. 689
Соединительный болт потайной короткий



Стр. 689
Соединительный болт потайной длинный



Стр. 690
Кольцо-подкладка для магнитного болта



Стр. 692
Магнитный болт 34



Стр. 692
Магнитный болт 46

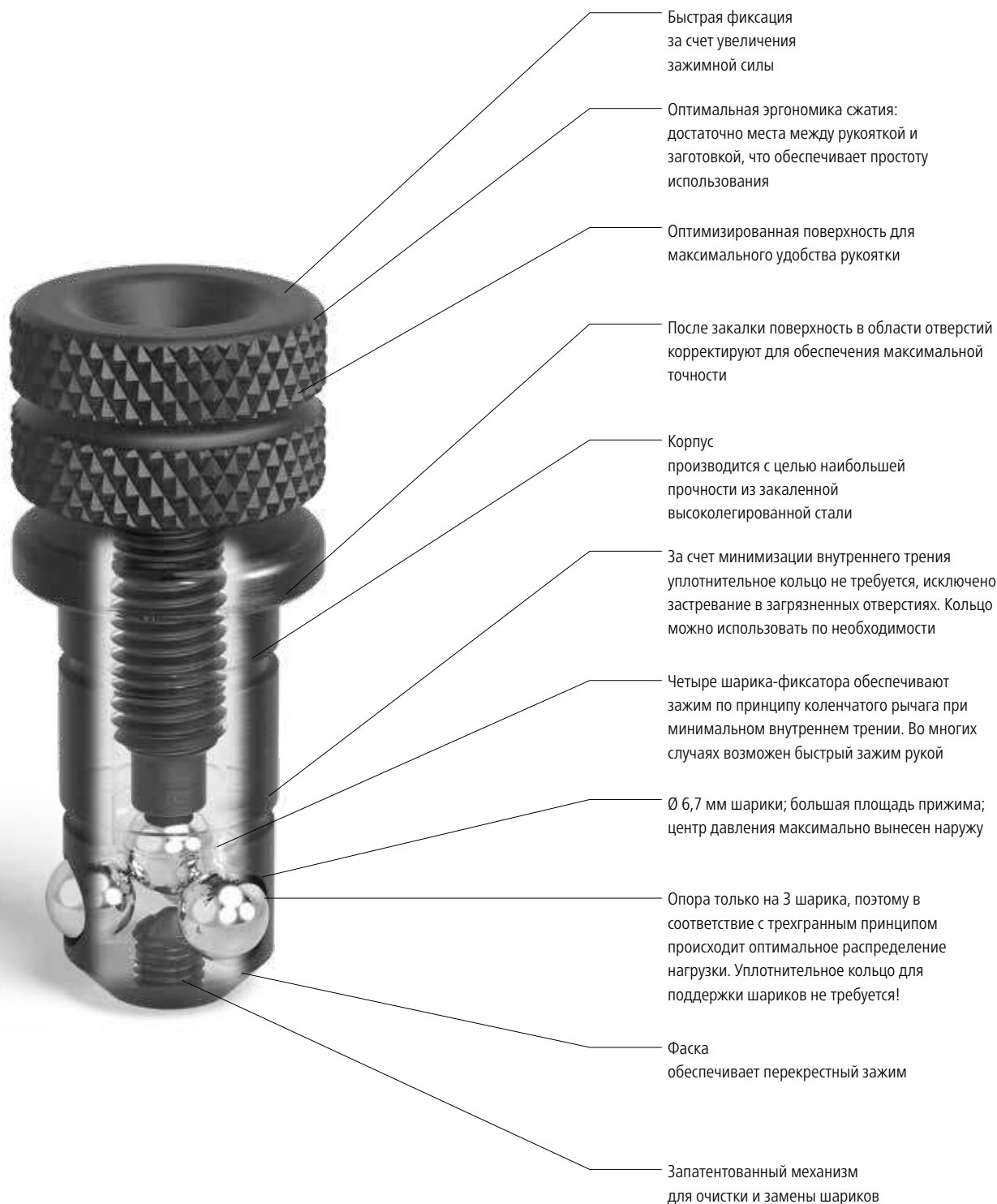


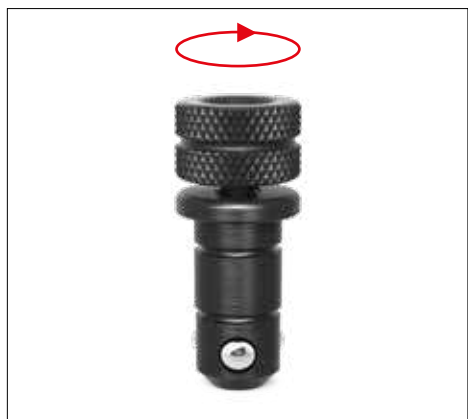
Стр. 692
Магнитный болт 58



Молниеносно и усовершенствованно

Благодаря усовершенствованному механизму устанавливается и вынимается за считанные секунды.



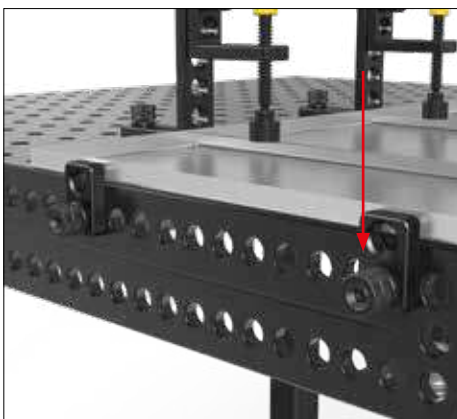


МОМЕНТ ЗАТЯЖКИ (AM)

Момент затяжки обозначает силу, с которой ключом затягивается болт. Для получения оптимального зажима не следует превышать рекомендуемую величину затяжки.

Болт сконструирован таким образом, что требуется лишь незначительное вкручивание, чтобы обеспечить наибольший зажим. Тем самым возможен простой зажим одной рукой.

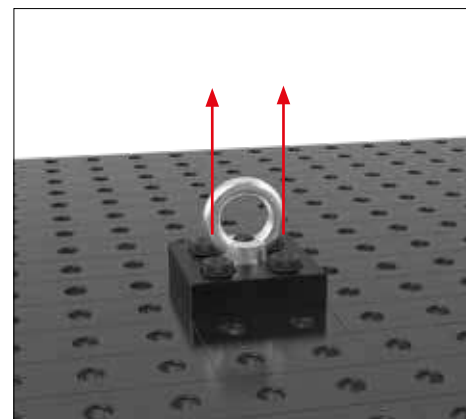
Макс. AM у 160510: ≤ 10 Нм



СДВИГАЮЩЕЕ УСИЛИЕ (SK)

Под сдвигающим усилием понимаются силы, действующие с боков к плоскости сечения болта.

Макс. SK у 160510: ≤ 55 кН



ТЯГОВОЕ УСИЛИЕ (ZK)

Растягивающим усилием мы называем силу, которая возникает за счет тяги зафиксированного болта.

Макс. ZK у 160510: ≤ 10 кН

Видео к продукции
Вы найдете здесь:

[www.siegmund.com/
V160510](http://www.siegmund.com/V160510)



Быстрозажимной болт



160510

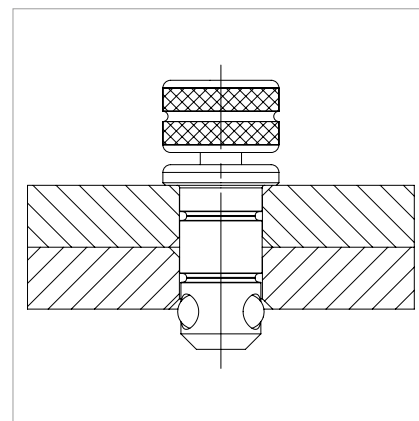


160512

Описание:

Быстрозажимной болт из вороненого материала с поворотным запором отлично соединяет различные элементы системы Siegmund. У этого болта особенно крупные шарики, которые защищают фаску отверстий за счет сниженного давления на поверхность. Четвертый шарик в центре уменьшает внутреннее трение и увеличивает силу маховика. У нового болта нет колец, тем не менее он легко чистится.

Данный болт не предназначен для крепления U-образных блоков к столешнице!



	длина: (а)	Ø: (о)	вес:	SK:	AM:	ZK:	Артикул
Быстрозажимной болт короткий - для соединения 2 деталей - вороненый материал - с вращающейся головкой	53 мм	16 мм	0,08 кг	55,00 кН	10,00 Нм	10,00 кН	2-160510 ●
Быстрозажимной болт длинный - для соединения 3 деталей - вороненый материал - с вращающейся головкой	65 мм	16 мм	0,10 кг	55,00 кН	10,00 Нм	10,00 кН	2-160512 ●

SK=Сдвигающее усилие; AM=момент затяжки; ZK=тяговое усилие; ● = В наличии на складе ; ○ = Под заказ; Подробнее см. стр. 84

Универсальный болт

Описание:

Универсальный болт из вороненого материала является идеальным связующим элементом для деталей Siegmund. Используется для соединения элементов из разных материалов. Зона зажима короткого болта от 22 до 28 мм, а длинного - от 34 до 40 мм. Крупные шарики переносят центр давления наружу, а при высоком усилии зажима предотвращают смещение материала в сторону отверстия за счет умеренного давления на поверхности.

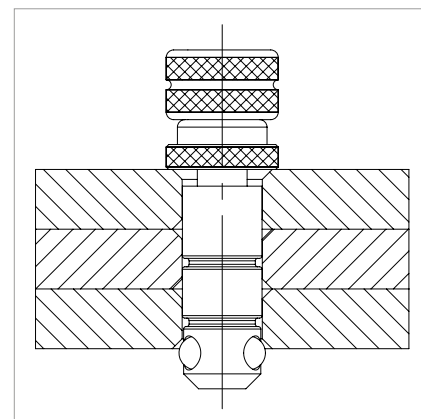
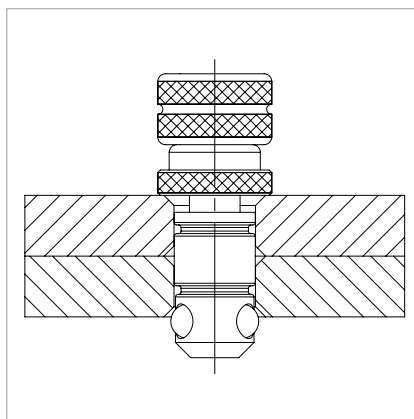
Универсальный болт зажимается встроенным фиксатором или шестигранным ключом (Арт. 280852.1).

Данный болт не предназначен для крепления U-образных блоков к столешнице!



160532

160533



	длина: (а)	Ø: (о)	вес:	SK:	AM:	ZK:	Артикул
Универсальный болт короткий - для соединения 2 деталей - вороненый материал	59 мм	16 мм	0,11 кг	50,00 кН	10,00 Нм	10,00 кН	2-160532 ●
Универсальный болт длинный - для соединения 3 деталей - вороненый материал	71 мм	16 мм	0,12 кг	50,00 кН	10,00 Нм	10,00 кН	2-160533 ●

SK=сдвигающее усилие; AM=момент затяжки; ZK=тяговое усилие; ● = В наличии на складе; ○ = Под заказ; Подробнее см. стр. 84



Быстрозажимной болт плоский

Описание:

Вороненный быстрозажимной болт с плоской головкой предназначен для слот - отверстий, служит потайным болтом для уменьшения высоты сборки.

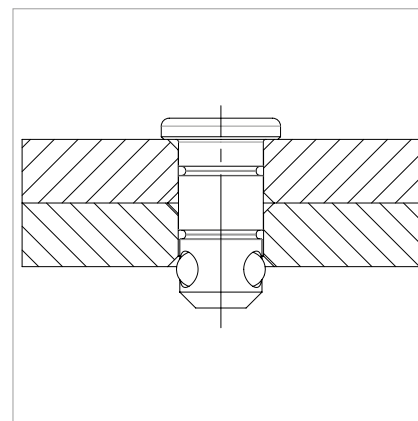
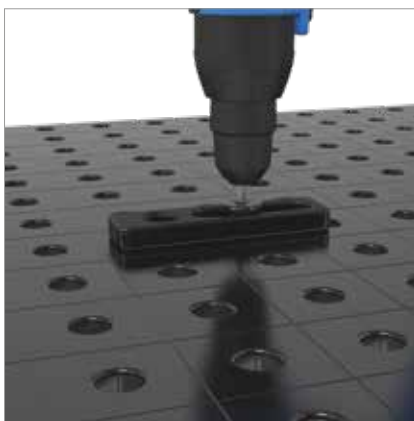
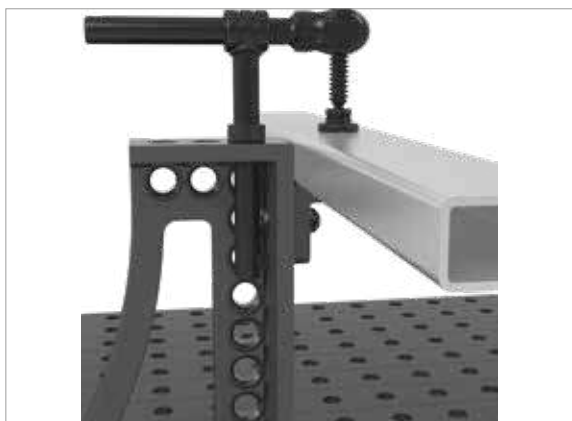
Идеально подходит для беспроводной отвертки с крутящим моментом до 10 Нм.

Данный болт не предназначен для крепления U-образных блоков к столешнице!



160522

160523



	длина: (а)	Ø: (о)	вес:	SK:	AM:	ZK:	Артикул
Быстрозажимной болт плоский короткий - для соединения 2 деталей - вороненый материал	36 мм	16 мм	0,05 кг	55,00 кН	10,00 Нм	10,00 кН	2-160522 ●
Быстрозажимной болт плоский длинный - для соединения 3 деталей - вороненый материал	48 мм	16 мм	0,08 кг	55,00 кН	10,00 Нм	10,00 кН	2-160523 ●
штифт с резьбой для 160522 - 10 шт. в упаковке							2-169085 ●
штифт с резьбой для 160523 - 10 шт. в упаковке							2-169075 ●

SK=Сдвигающее усилие; AM=момент затяжки; ZK=тяговое усилие; ● = В наличии на складе ; ○ = Под заказ; Подробнее см. стр. 84

Потайной болт

Описание:

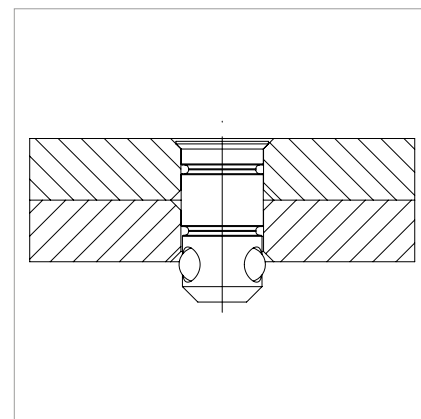
Потайной болт используется для незаметного соединения элементов. По своей конструкции соответствует зажимным болтам с четырьмя шариками. Головка прячется в отверстии, так что над свариваемой деталью нет выступов. Потайной болт не применяется для отверстий слотов.

Данный болт не предназначен для крепления U-образных блоков к столешнице!



160528

160529



	длина: (а)	Ø: (о)	вес:	SK:	AM:	ZK:	Артикул
Потайной болт короткий - для соединения 2 деталей - вороненый материал	31 мм	16 мм	0,04 кг	55,00 кН	10,00 Нм	3,00 кН	2-160528 ●
Потайной болт длинный - для соединения 3 деталей - вороненый материал	43 мм	16 мм	0,05 кг	55,00 кН	10,00 Нм	3,00 кН	2-160529 ●

SK=Сдвигающее усилие; AM=момент затяжки; ZK=тяговое усилие; ● = В наличии на складе ; ○ = Под заказ; Подробнее см. стр. 84



Позиционирующий болт



160540

Описание:

Позиционирующий болт фиксирует угольники, закрепленные всего лишь одним быстрозажимным болтом, и заменяет применение второго такого болта, что позволяет уменьшить стоимость оснастки. После фиксации образуются различные углы, например 90° или 45°.

На рисунке Вы видите пример использования шаблонов на практике.

Данный болт не предназначен для крепления U-образных блоков к столешнице!



длина: (а) Ø: (о) вес: Артикул

Позиционирующий болт
- вороненый материал

38 мм

16 мм

0,07 кг

2-160540 ●

● = В наличии на складе; ○ = Под заказ; Подробнее см. стр. 84

Соединительный болт потайной

Описание:

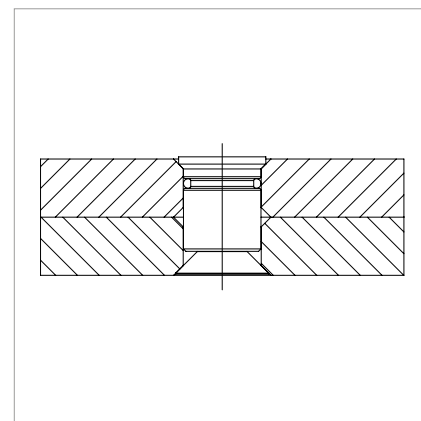
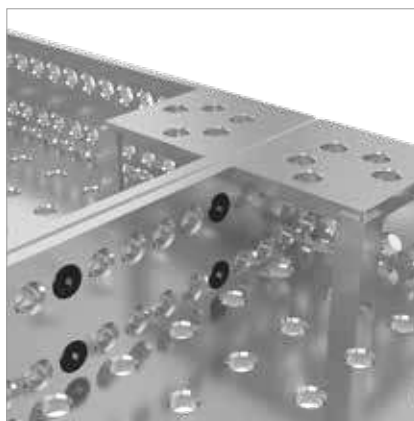
Соединительный болт из вороненого материала с внутренним шестигранником был специально разработан для прочного соединения больших элементов, например, столов или U-образных блоков. Благодаря внутреннему шестиграннику и способности болта к самоцентрировке он легко фиксируется с помощью ключа. Потайная головка с резьбой содержит шестигранник для зажима.

Болт используется для ответственных соединений. Идеально подходит для незаметного соединения элементов. Не подходит для отверстий слотов.



160560.N

160561



	длина: (a)	Ø: (o)	вес:	SK:	AM:	ZK:	Артикул
Соединительный болт потайной короткий - для соединения 2 деталей - азотированный материал - с внутренним шестигранником	25 мм	16 мм	0,03 кг	50,00 кН	15,00 Нм	4,00 кН	2-160560.N ●
Соединительный болт потайной длинный - соединение 3 деталей - вороненый материал - с внутренним шестигранником	37 мм	16 мм	0,05 кг	50,00 кН	15,00 Нм	4,00 кН	2-160561 ●

SK=Сдвигающее усилие; AM=момент затяжки; ZK=тяговое усилие; ● = В наличии на складе; ○ = Под заказ; Подробнее см. стр. 84

Запасные части болта

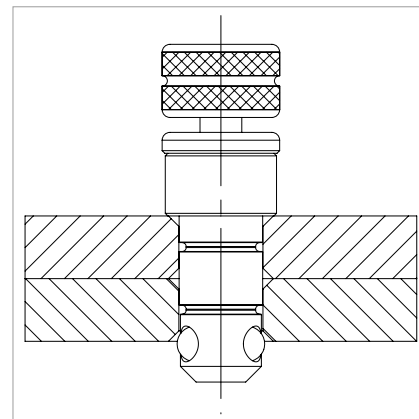
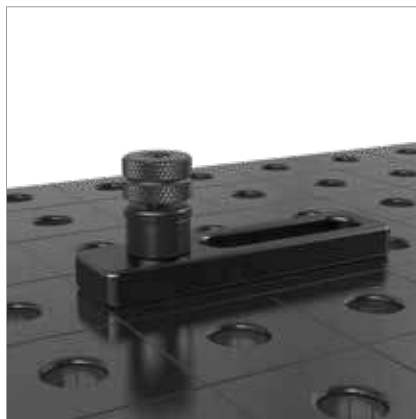
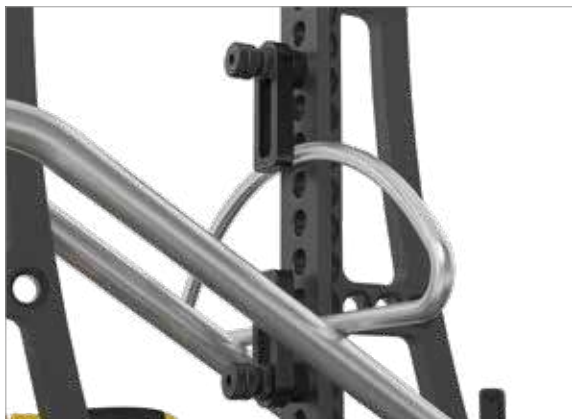
Описание:

Кольцо-удлинитель было специально разработано для случаев, где требуется пространство между двумя зажимными элементами. Оно позволяет, к примеру, использовать длинный болт вместо короткого.



160539

169103



	высота: (с)	Ø: (о)	вес:	Артикул
Кольцо-подкладка для магнитного болта - вороненый материал	12 мм	21 мм	0,02 кг	2-160539 ●
Запасные части болта - 10x 169008, 10x 169009, 5x 169074			0,02 кг	2-169103 ●

● = В наличии на складе; ○ = Под заказ; Подробнее см. стр. 84



Магнитный болт

Описание:

Магнитный болт обеспечивает быструю фиксацию без вкручивания болтов и без использования дополнительных инструментов. Он незаменим при работе с тонколистовым металлом или в местах, где использование обычных зажимов невозможно (например, замкнутые емкости).



160740



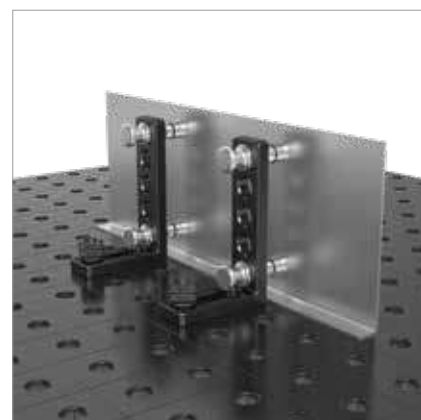
160740.1



160740.2



160539





	длина: (а)	высота: (с)	Ø: (о)	вес:	Артикул
Магнитный болт 34 - Длина стержня 25 мм - из алюминия	● ALU 34 мм		16 мм	0,02 кг	2-160740 ●
Магнитный болт 46 - Длина стержня 50 мм - из алюминия	● ALU 46 мм		16 мм	0,03 кг	2-160740.1 ●
Магнитный болт 58 - Длина стержня 75 мм - из алюминия	● ALU 58 мм		16 мм	0,04 кг	2-160740.2 ●
Кольцо-подкладка для магнитного болта - вороненый материал		12 мм	21 мм	0,02 кг	2-160539 ●

● = В наличии на складе ; ○ = Под заказ; Подробнее см. стр. 84