





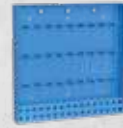
Стр. 322
Sub Table Box для 28 системы



Стр. 324
Тележка для инструмента



Стр. 325
Тележка для инструмента компактная



Стр. 326
Настенный органайзер элементов



Стр. 327
Модуль для настенного органайзера



Стр. 328
Защитная перегородка



Стр. 329
Эксцентриковый упор Комфорт



Стр. 330
Щетка Ø 30 с защитным колпачком



Стр. 331
Держатель горелки



Стр. 332
Шестигранный ключ 6



Стр. 332
Шестигранный ключ 6



Стр. 333
Шестигранный ключ 14



Стр. 334
Стандартные тиски 125 для 16 системы / 22 / 28



Стр. 334
Тиски 125 для 16 системы / 22 / 28



Стр. 336
Транспортировочный кронштейн с крепежной плитой грузоподъемность 1800 кг



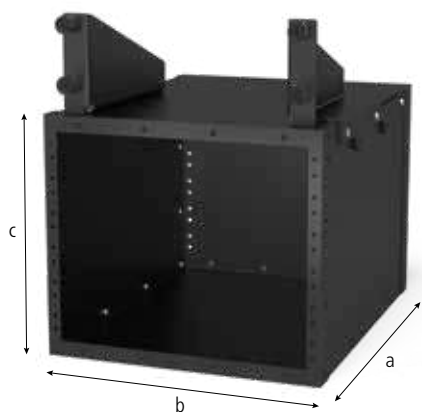
Стр. 336
Транспортировочный кронштейн азотированный материал



Стр. 338
Настольный пресс Система 28



Sub Table Box



280900



281900



004200



004205



004210



004215

Описание:

С ящиком ST Vox все ваши инструменты всегда будут под рукой. Создайте место для хранения под вашим сварочным столом.

Ящик ST Vox выдерживает до 100 кг. Каждый короб выдерживает до 50 кг.

Полностью закрытый корпус защищает содержимое ящиков от грязи и сварочных брызг.

Независимо от размера стола или ребра, ящик ST Vox может быть прикреплен к любому сварочному столу Siegmund.

С каждой посылкой будет доставлена инструкция по сборке. После сборки вы сможете легко установить ящик ST Vox под сварочный стол.





	длина: (a)	ширина: (b)	высота: (c)	вес:	Артикул
Sub Table Voh для 28 системы - окрашенный материал	630 мм	510 мм	420 мм	36,00 кг	2-280900 ●
Sub Table Voh для Система 28 Basic - окрашенный материал	630 мм	510 мм	420 мм	34,30 кг	2-281900 ●
Ящик 60 мм	590 мм	400 мм	60 мм	7,10 кг	2-004200 ●
Ящик 120 мм	590 мм	400 мм	120 мм	8,70 кг	2-004205 ●
Ящик 180 мм	590 мм	400 мм	180 мм	9,10 кг	2-004210 ●
Ящик 240 мм	590 мм	400 мм	240 мм	9,50 кг	2-004215 ●

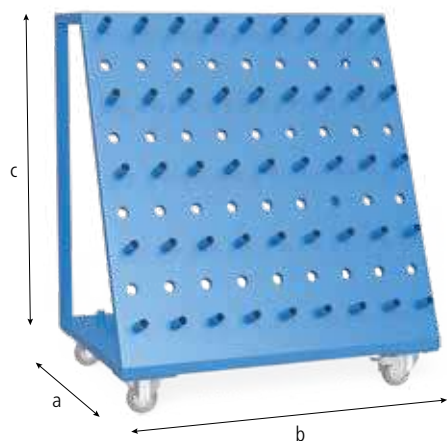
● = В наличии на складе ; ○ = Под заказ; Подробнее см. стр. 84



Тележка для инструмента

Описание:

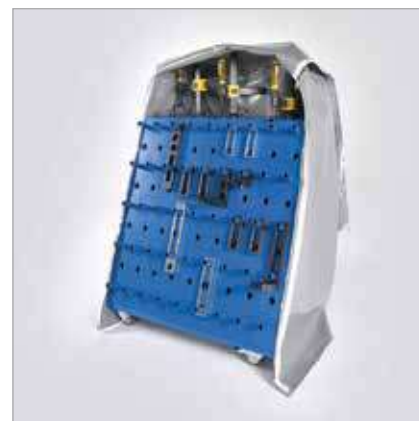
Тележка для инструмента обеспечивает достаточное пространство для размещения приспособлений Siegmund. Элементы всегда находятся у Вас на виду и под рукой, а большие и громоздкие угольники могут храниться внутри. Благодаря удобным колесикам элементы на тележке можно быстро перемещать от одного рабочего места к другому.



280910



280915



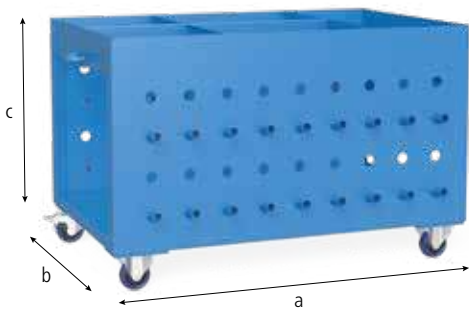
	длина: (a)	ширина: (b)	высота: (c)	вес:	Артикул
Тележка для инструмента - окрашенный материал - Максимальный общий вес 240 кг	650 мм	900 мм	1020 мм	50,00 кг	2-280910 ●
Чехол - для тележки под инструмент 280910					2-280915 ●

● = В наличии на складе ; ○ = Под заказ; Подробнее см. стр. 84

Тележка для инструмента компактная

Описание:

Компактная тележка для инструмента обеспечивает достаточное пространство для размещения инструмента. Элементы всегда находятся у вас на виду и под рукой, а большие и громоздкие угольники могут храниться внутри. Тележка снабжена колесиками, так что ее можно быстро перемещать от одного рабочего места к другому. Также ее можно разместить под сварочным столом.



280911

280916



длина: (a)	ширина: (b)	высота: (c)	вес:	Артикул
------------	-------------	-------------	------	---------

Тележка для инструмента компактная

- окрашенный материал

1000 мм

650 мм

640 мм

59,00 кг

2-280911 ●

Чехол

- для компактной тележки под инструмент 280911

2-280916 ●

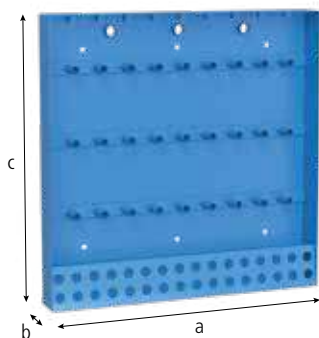
● = В наличии на складе ; ○ = Под заказ; Подробнее см. стр. 84



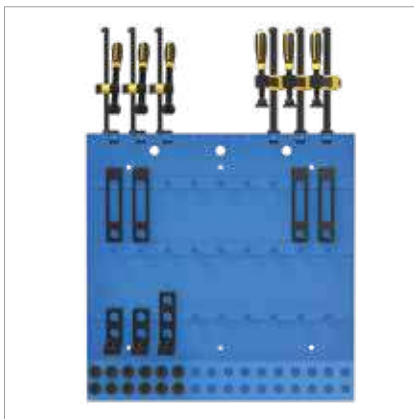
Настенный органайзер элементов

Описание:

С помощью настенного органайзера любой элемент системы Siegmund у Вас всегда под рукой. Органайзер крепится болтами к столу или привинчивается к стене.



280912



Настенный органайзер элементов
- окрашенный материал

длина: (a)	ширина: (b)	высота: (c)	вес:	Артикул
800 мм	100 мм	800 мм	22,50 кг	2-280912 ●

● = В наличии на складе; ○ = Под заказ; Подробнее см. стр. 84

Модульный настенный органайзер элементов

Описание:

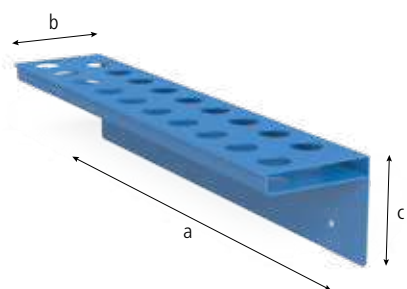
Модульная система позволяет создать настенный органайзер, отвечающий индивидуальным требованиям.

Модуль 280930 подходит для струбцин, призм и болтов.

Модуль 280931 (без крепления) подходит только для призм и болтов.

Используя шпильку 280936, Вы можете разместить все элементы 28 системы на стене.

Задняя стенка не включена в комплект. Лучше использовать ламинированную доску толщиной не менее 5 см.



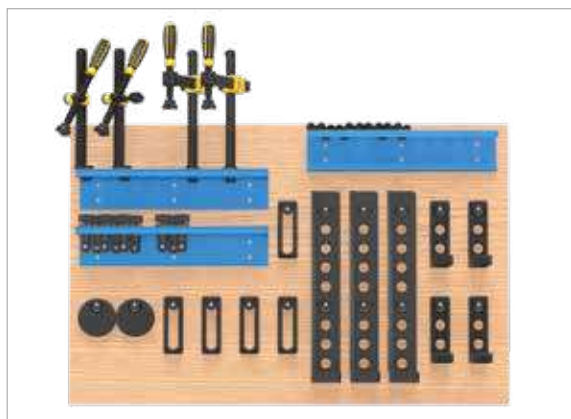
280930



280931



280936



	длина: (a)	ширина: (b)	высота: (c)	Ø: (o)	вес:	Артикул
Модуль для настенного органайзера - окрашенный материал	500 мм	100 мм	110 мм	28 мм	2,20 кг	2-280930 ●
Модуль для настенного органайзера без рукава - окрашенный материал	500 мм	100 мм	110 мм	28 мм	1,90 кг	2-280931 ●
Шпилька для настенного органайзера - вороненый материал	37 мм			28 мм	0,10 кг	2-280936 ●
Набор Модуль для настенного органайзера - состоит из 2x 280930, 2x 280931, 5x 280936.10						2-280930.Set ●

● = В наличии на складе ; ○ = Под заказ; Подробнее см. стр. 84

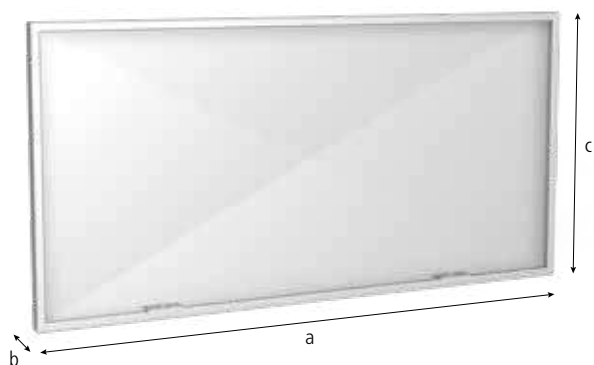


Защитная перегородка

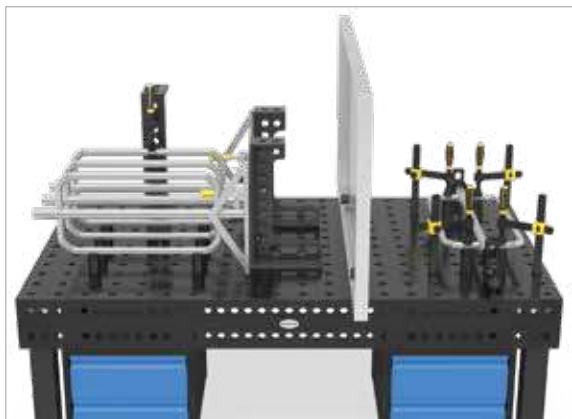
Описание:

С помощью защитной перегородки стол можно разделить на 2 рабочих места. Размер и расположение рабочих мест устанавливаются в зависимости от задач.

Таким образом обе соседние рабочие зоны защищены от попадания сварочных брызг. Перегородка сделана из оцинкованного стального листа и крепится на 2 системных болта. (По производственно-техническим причинам на перегородке могут быть царапины).



280980



	длина: (a)	ширина: (b)	высота: (c)	вес:	Артикул
Защитная перегородка - По запросу может выполняться окрашенной и лакированной за дополнительную плату	1600 мм	50 мм	800 мм	23,00 кг	2-280980 ●

● = В наличии на складе; ○ = Под заказ; Подробнее см. стр. 84

Эксцентриковый упор Комфорт

Описание:

Контакт заземления гарантирует 100% соединение со столом, что исключает перегрев. Легко устанавливается в системное отверстие.

нагрузка до 500 ампер,
поперечное сечение кабеля 70-95 кв.мм.



000810



Эксцентриковый упор Комфорт

вес:

Артикул

0,66 кг

2-000810 ●

● = В наличии на складе ; ○ = Под заказ; Подробнее см. стр. 84



Щетка

Описание:

Щетка диаметром 30 мм предназначена для очистки системных отверстий 28 системы. Загрязнения легко убираются с ее помощью.



280820

280820.10



	Ø: (о)	вес:	Артикул
Щетка Ø 30 с защитным колпачком - с защитным колпачком	30 мм	0,06 кг	2-280820 ●
Щетка Ø 30 с возможностью насадки в перфоратор / 10 штук в упаковке	30 мм	0,06 кг	2-280820.10 ●

● = В наличии на складе; ○ = Под заказ; Подробнее см. стр. 84

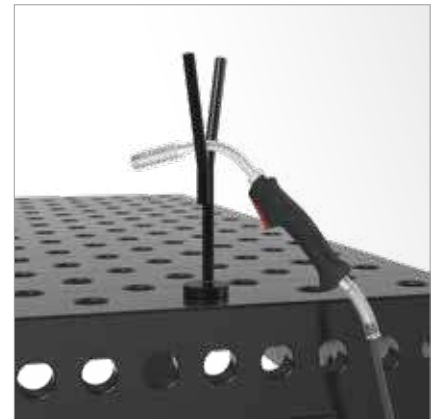
Держатель горелки

Описание:

Держатель горелки может быть зафиксирован в любом системном отверстии и всегда обеспечивает удобное расположение горелки.



280920



Держатель горелки
- вороненый материал

высота: (с)	вес:	Артикул
200 мм	0,50 кг	2-280920 ●

● = В наличии на складе ; ○ = Под заказ; Подробнее см. стр. 84



Шестигранный ключ 6

Описание:

Шестигранный ключ 6 подходит для быстрого и легкого затягивания болтов. Как эффективное вспомогательное средство он используется с зажимными болтами, струбцинами и небольшими универсальными угольниками.



280852.1

280852



Шестигранный ключ 6
- желтый

Шестигранный ключ 6
- красный

вес:

Артикул

0,09 кг

2-280852.1 ●

0,50 кг

2-280852 ●

● = В наличии на складе ; ○ = Под заказ; Подробнее см. стр. 84

Шестигранный ключ 14

Описание:

Шестигранный ключ 14 используется с позиционирующими болтами и большими универсальными угольниками.



280854



Шестигранный ключ 14

вес:

Артикул

0,45 кг

2-280854 ●

● = В наличии на складе ; ○ = Под заказ; Подробнее см. стр. 84



Тиски

Описание:

В базовую комплектацию рабочей станции входят тиски. Тиски от Siegmund отличаются улучшенной производительностью.

Для закрепления тисков используются быстозажимные болты. Иногда могут потребоваться уменьшающие втулки.



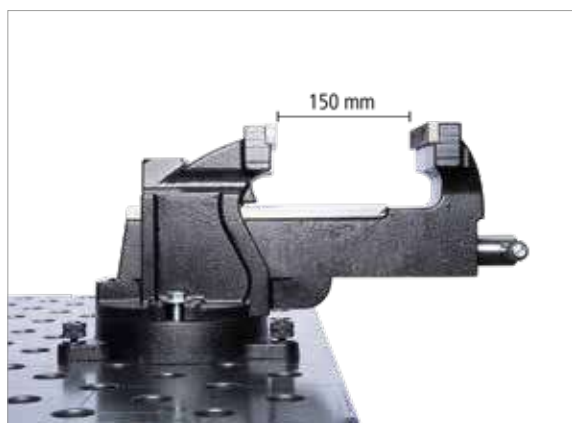
004300

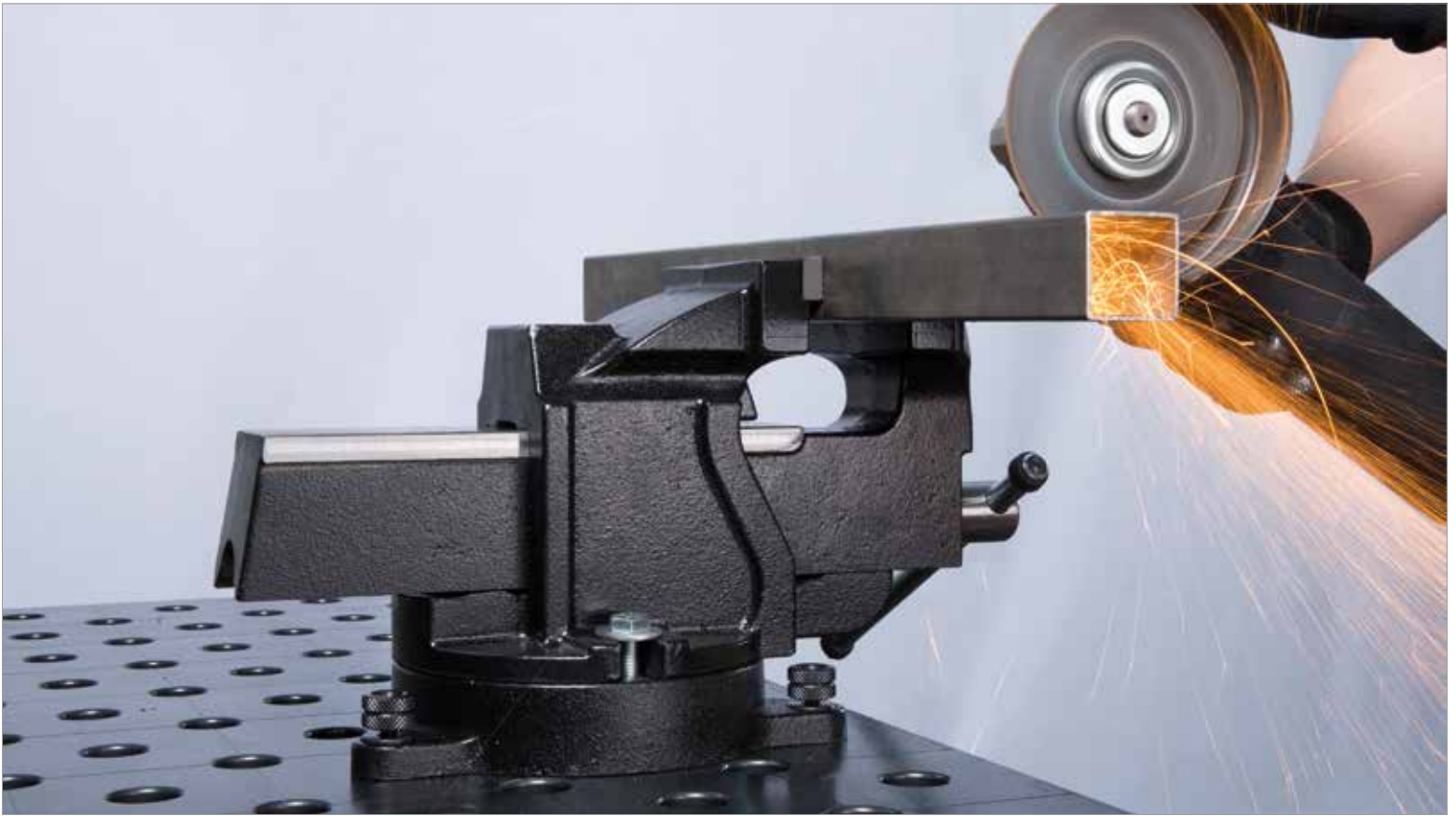


004303



004302





	длина: (а)	Ø: (о)	вес:	SK:	AM:	ZK:	Артикул
Тиски 100 для 16 системы / 22 / 28 - с отверстиями 28-ой системы - Ширина интервала 83 мм			14,00 кг				2-004300 ●
Стандартные тиски 125 для 16 системы / 22 / 28 - с отверстиями 28-ой системы - Ширина интервала 150 мм			14,00 кг				2-004303 ●
Тиски 125 для 16 системы / 22 / 28 - с отверстиями 28-ой системы - Ширина интервала 150 мм			19,40 кг				2-004302 ●
Быстрозажимной болт короткий - для соединения 2 деталей - вороненый материал - с вращающейся головкой	95 мм	28 мм	0,54 кг	220,00 кН	25,00 Нм	25,00 кН	2-280510 ●

SK=Сдвигающее усилие; AM=момент затяжки; ZK=тяговое усилие; ● = В наличии на складе; ○ = Под заказ; Подробнее см. стр. 84



Транспортировочный кронштейн

Описание:

Транспортировочный кронштейн с крепежной плитой обладает несущей способностью 1800 кг (с 2х 280510) / 1000 кг (с 2х 002822). Он используется для перемещения сварочных столов, а также других тяжелых элементов систем легко и безопасно. Он быстро крепится к элементам при помощи как минимум 2 болтов.

При работе с транспортировочным кронштейном необходимо соблюдать общие требования безопасности. В зависимости от способа применения несущая способность существенно снижается. В процессе транспортировки элементы не следует поднимать более чем на 100 мм запрещается находиться под перемещаемыми элементами.

Также транспортировочный кронштейн может быть использован в качестве крепления для фиксирующих ремней.

В целях безопасности обращаем Ваше внимание на следующее: Рым-болт должен быть вкручен до упора и иметь плоскую опорную поверхность. Длина сопряженной резьбы должна быть достаточной. Следует избегать боковой тяги.



000830.N.T1



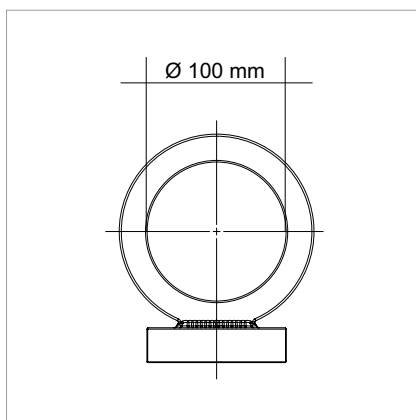
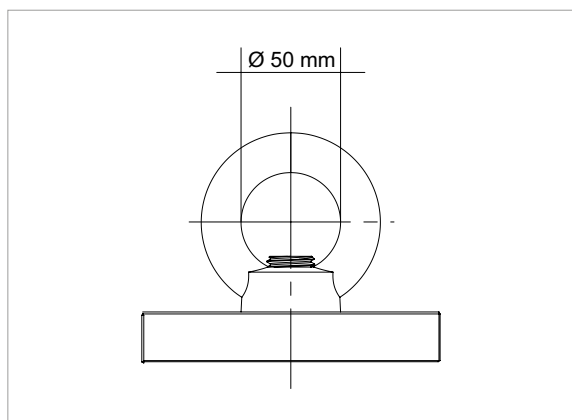
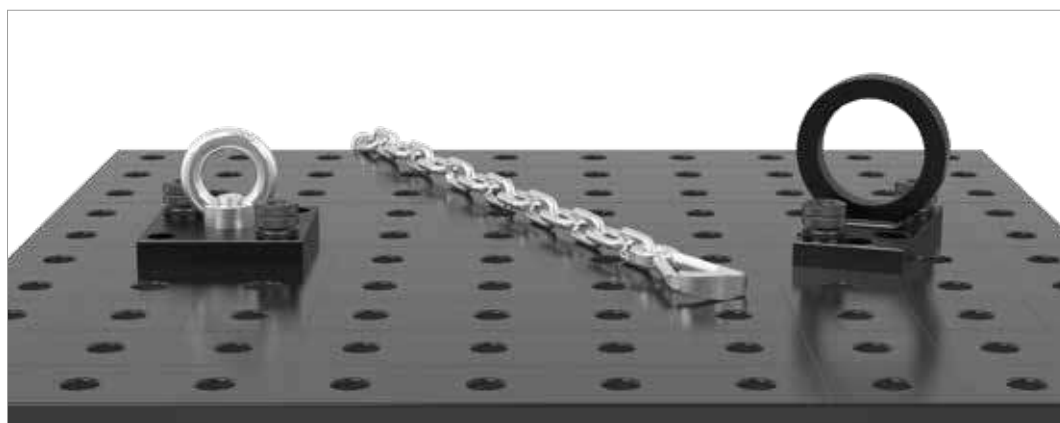
000831

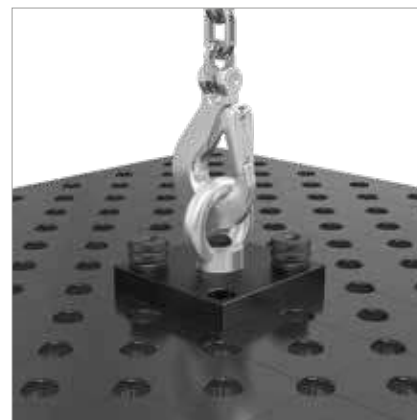
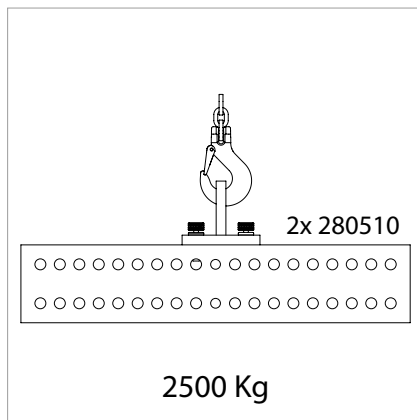
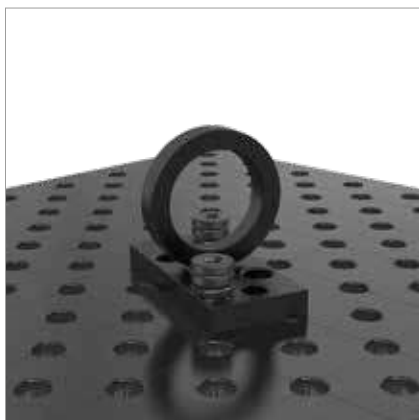
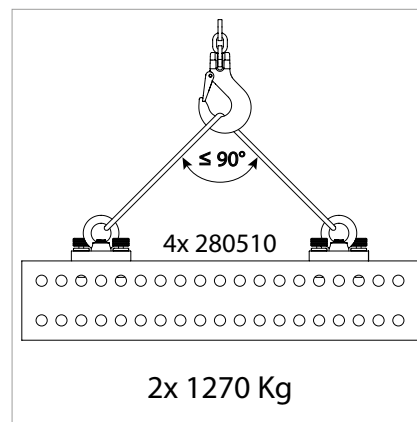
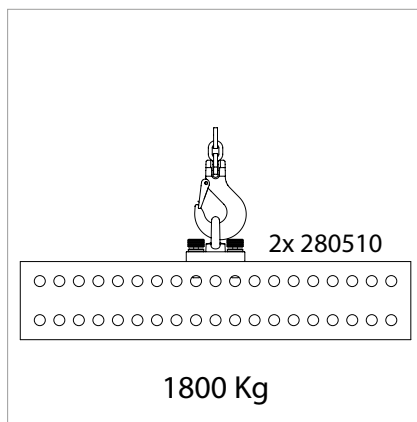
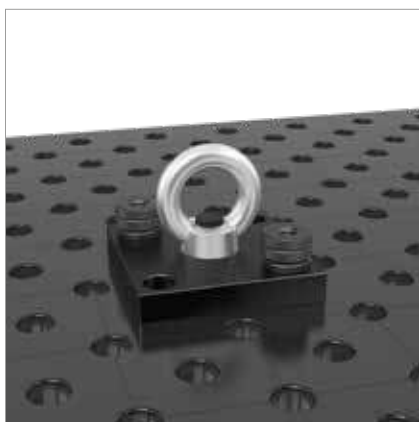


000835.N



000830.N





	длина: (a)	ширина: (b)	высота: (c)	вес:	Артикул
Транспортировочный кронштейн с крепежной плитой азотированный материал - грузоподъемность 1800 кг (с 2x 280510) - грузоподъемность 1000 кг (с 2x 002822)	150 мм	150 мм	25 мм	4,70 кг	2-000830.N ●
Крепежная плита 150x150x25 для транспортировочного кронштейна	150 мм	150 мм	25 мм	3,90 кг	2-000830.N.T1 ●
Транспортировочный кронштейн без крепежной пластины				0,70 кг	2-000831 ●
Транспортировочный кронштейн азотированный материал - грузоподъемность 2500 кг (с 2x 280510) - грузоподъемность 1000 кг (с 2x 002822) - грузоподъемность 700 кг (с 2x 160510)	200 мм	100 мм	165 мм	4,50 кг	2-000835.N ●

● = В наличии на складе; ○ = Под заказ; Подробнее см. стр. 84



Настольный пресс



28004643

Описание:

Идеальные сварные швы благодаря выпрямлению перед сваркой.

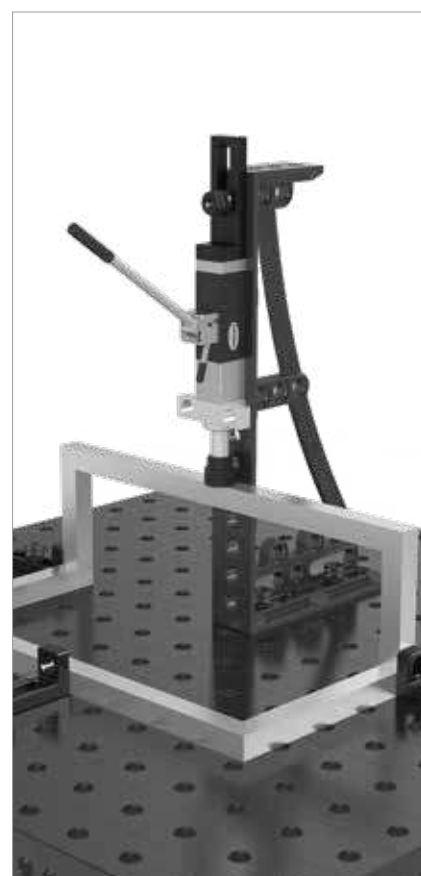
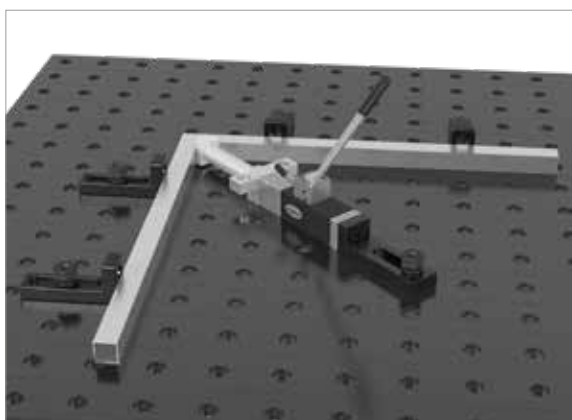
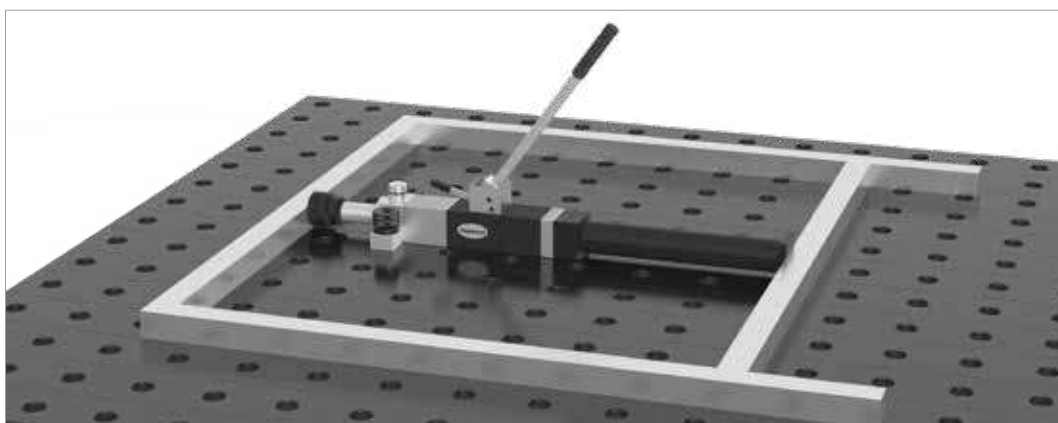
Выпрямляющий пресс используется для выравнивания изделий из деформированной стали. При сжимающей силе в 2,5 тонны, детали, которые имеют неровность или растяжение в материале, могут быть выпрямлены. При наличии трубогибочной штамповки, возможно гнуть трубы диаметром до 42 мм.

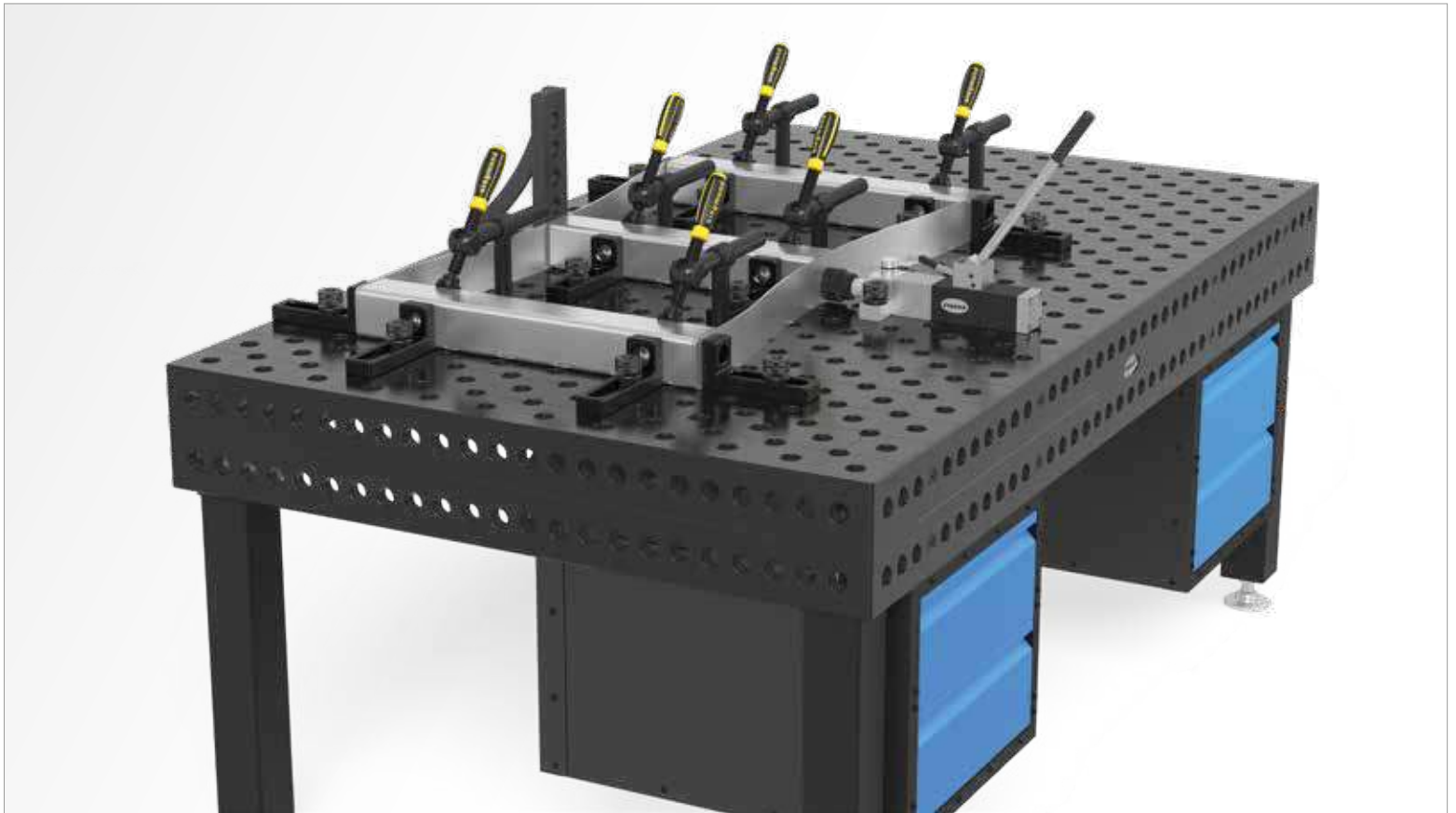
Общий ход составляет 60 мм, что может быть достигнуто с помощью 13 ходов насоса с рабочей силой ок. 330 Н (ход поршня насоса 4,6 мм). Перепускной клапан предотвращает дополнительное нарастание давления, когда шток поршня полностью выдвинут.

Для надежного крепления на столе, пресс можно зафиксировать через головку башни с помощью быстрозажимных болтов или прилагаемого болта.

Выпрямляющий пресс должен быть всегда зафиксирован в двух местах.

Другие аксессуары вы найдете на www.siegmund.com





Настольный пресс Система 28
- для зажима и выпрямления

вес:

Артикул

5,70 кг

2-28004643 ●

● = В наличии на складе ; ○ = Под заказ; Подробнее см. стр. 84

Другие аксессуары вы найдете на www.siegmund.com

