



Стр. 520
Sub Table Box для 22 системы



Стр. 522
Тележка для инструмента



Стр. 523
Защитная перегородка



Стр. 524
Щетка Ø 24 с защитным колпачком



Стр. 525
Шестигранный ключ 5



Стр. 526
Эксцентриковый упор Комфорт



Стр. 527
Держатель горелки



Стр. 528
Стандартные тиски 125 для 16 системы / 22 / 28



Стр. 528
Тиски 125 для 16 системы / 22 / 28



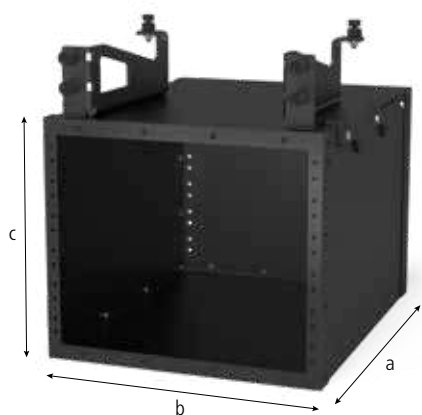
Стр. 530
Транспортировочный кронштейн с крепежной плитой грузоподъемность 1800 кг



Стр. 530
Транспортировочный кронштейн азотированный материал



Sub Table Box



220900



004200



004205



004210



004215

Описание:

С ящиком ST Vox все ваши инструменты всегда будут под рукой. Создайте место для хранения под вашим сварочным столом.

Ящик ST Vox выдерживает до 100 кг. Каждый короб выдерживает до 50 кг.

Полностью закрытый корпус защищает содержимое ящиков от грязи и сварочных брызг.

Независимо от размера стола или ребра, ящик ST Vox может быть прикреплен к любому сварочному столу Siegmund.

С каждой посылкой будет доставлена инструкция по сборке. После сборки вы сможете легко установить ящик ST Vox под сварочный стол.





	длина: (a)	ширина: (b)	высота: (c)	вес:	Артикул
Sub Table Box для 22 системы - окрашенный материал	630 мм	510 мм	420 мм	35,14 кг	2-220900 ●
Ящик 60 мм	590 мм	400 мм	60 мм	7,10 кг	2-004200 ●
Ящик 120 мм	590 мм	400 мм	120 мм	8,70 кг	2-004205 ●
Ящик 180 мм	590 мм	400 мм	180 мм	9,10 кг	2-004210 ●
Ящик 240 мм	590 мм	400 мм	240 мм	9,50 кг	2-004215 ●

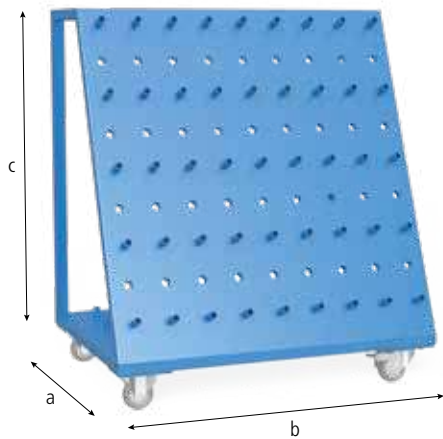
● = В наличии на складе ; ○ = Под заказ; Подробнее см. стр. 84



Тележка для инструмента

Описание:

Тележка для инструмента обеспечивает достаточное пространство для размещения приспособлений Siegmund. Элементы всегда находятся у Вас на виду и под рукой, а большие и громоздкие угольники могут храниться внутри. Благодаря удобным колесикам элементы на тележке можно быстро перемещать от одного рабочего места к другому.



220910



длина: (a)	ширина: (b)	высота: (c)	вес:	Артикул
650 мм	900 мм	1020 мм	50,00 кг	2-220910 ●

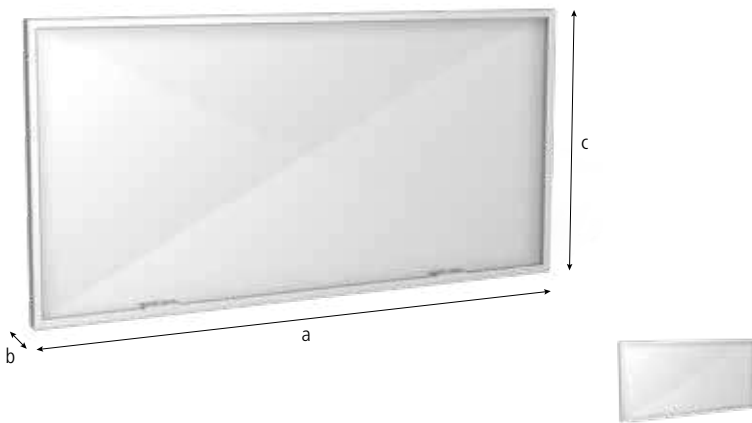
Тележка для инструмента
 - окрашенный материал
 - Максимальный общий вес 240 кг

● = В наличии на складе; ○ = Под заказ; Подробнее см. стр. 84

Защитная перегородка

Описание:

С помощью защитной перегородки стол можно разделить на 2 рабочих места. Размер и расположение рабочих мест устанавливаются в зависимости от задач. Таким образом обе соседние рабочие зоны защищены от попадания сварочных брызг. Перегородка сделана из оцинкованного стального листа и крепится на 2 системных болта. (По производственно-техническим причинам на перегородке могут быть царапины).



280980



	длина: (a)	ширина: (b)	высота: (c)	Ø: (o)	вес:	SK:	AM:	ZK:	Артикул
Защитная перегородка - По запросу может выполняться окрашенной и лакированной за дополнительную плату	1600 мм	50 мм	800 мм		23,00 кг				2-280980 ●
Переходной быстрозажимной болт короткий 28 -> 22 - вороненый материал	88 мм			40 мм	0,45 кг	130,00 кН	15,00 Нм	15,00 кН	2-002822 ●

SK=Сдвигающее усилие; AM=момент затяжки; ZK=тяговое усилие; ● = В наличии на складе ; ○ = Под заказ; Подробнее см. стр. 84



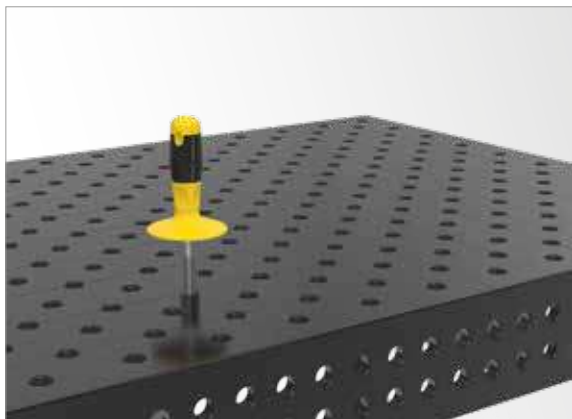
Щетка

Описание:

Щетка диаметром 24 мм предназначена для очистки системных отверстий 22 системы. Загрязнения легко убираются с ее помощью.



220820



Ø: (o)	вес:	Артикул
24 мм	0,06 кг	2-220820 ●

Щетка с защитным колпачком
- с защитным колпачком

● = В наличии на складе; ○ = Под заказ; Подробнее см. стр. 84

Шестигранный ключ

Описание:

Шестигранный ключ 5 подходит для быстрого и легкого затягивания болтов. Как эффективное вспомогательное средство он используется с зажимными болтами, струбцинами и небольшими универсальными угольниками.



220852



Шестигранный ключ 5
- желтый

вес:

Артикул

0,09 кг

2-220852 ●

● = В наличии на складе ; ○ = Под заказ; Подробнее см. стр. 84



Эксцентриковый упор

Описание:

Контакт заземления гарантирует 100% соединение со столом, что исключает перегрев. Легко устанавливается в системное отверстие.

нагрузка до 500 ампер,
поперечное сечение кабеля 70-95 кв.мм.



000810



Эксцентриковый упор Комфорт

вес:

0,66 кг

Артикул

2-000810 ●

● = В наличии на складе ; ○ = Под заказ; Подробнее см. стр. 84

Держатель горелки

Описание:

Держатель горелки может быть зафиксирован в любом системном отверстии и всегда обеспечивает удобное расположение горелки.



220920



Держатель горелки
- вороненый материал

высота: (с)	вес:	Артикул
200 мм	0,36 кг	2-220920 ●

● = В наличии на складе ; ○ = Под заказ; Подробнее см. стр. 84



Тиски

Описание:

В базовую комплектацию рабочей станции входят тиски. Тиски от Siegmund отличаются улучшенной производительностью.

Для закрепления тисков используются быстросъемные болты. Иногда могут потребоваться уменьшающие втулки.



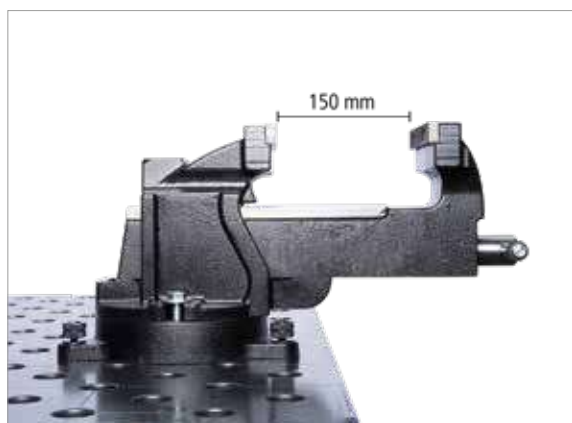
004300

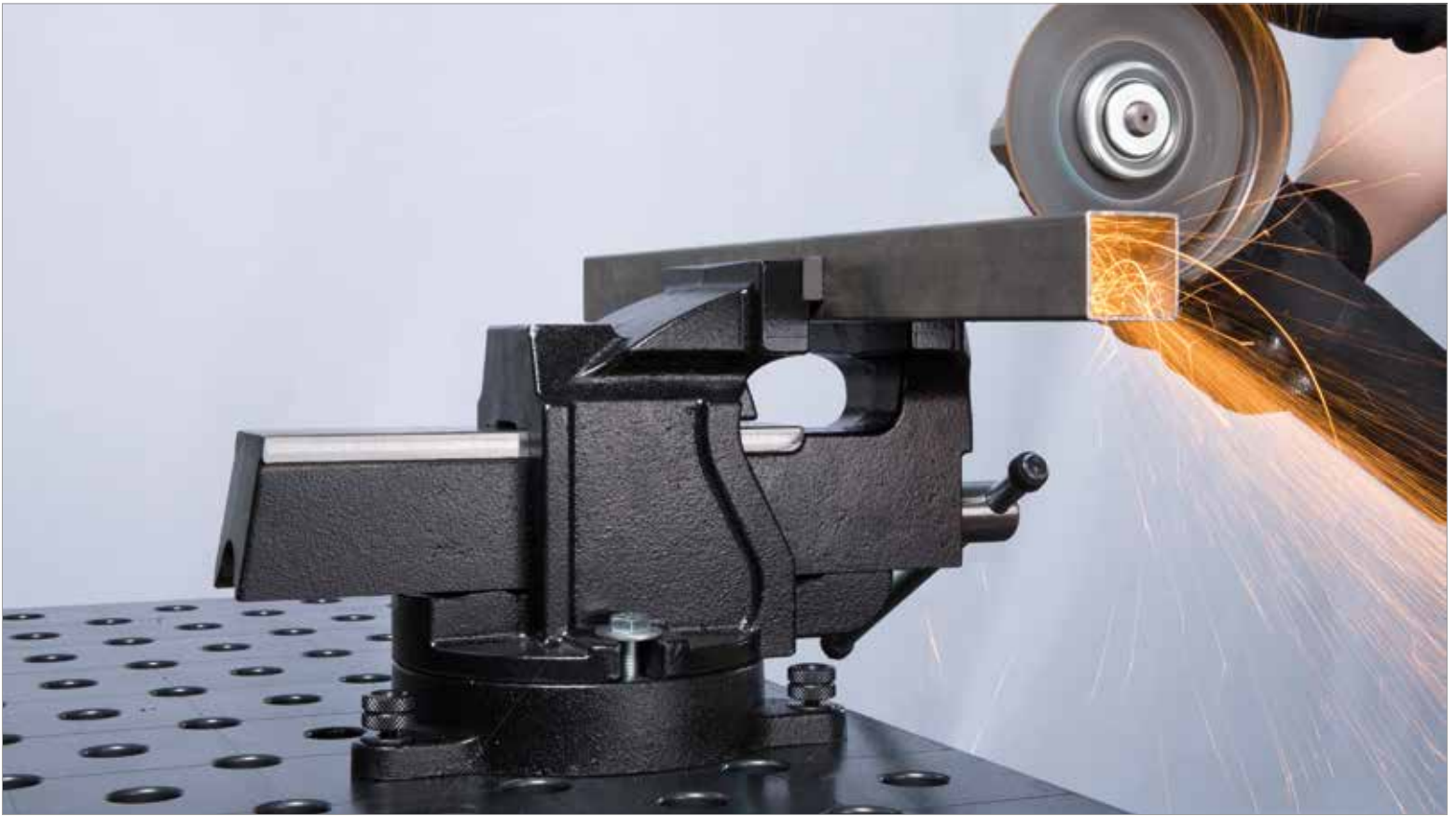


004303



004302



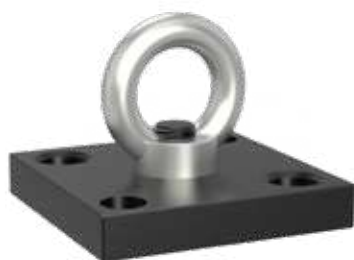


	длина: (а)	Ø: (о)	вес:	SK:	AM:	ZK:	Артикул
Тиски 100 для 16 системы / 22 / 28 - с отверстиями 28-ой системы - Ширина интервала 83 мм			14,00 кг				2-004300 ●
Стандартные тиски 125 для 16 системы / 22 / 28 - с отверстиями 28-ой системы - Ширина интервала 150 мм			14,00 кг				2-004303 ●
Тиски 125 для 16 системы / 22 / 28 - с отверстиями 28-ой системы - Ширина интервала 150 мм			19,40 кг				2-004302 ●
Быстрозажимной болт длинный - для соединения 3 деталей - вороненый материал - с вращающейся головкой	101 мм	22 мм	0,32 кг	130,00 кН	15,00 Нм	15,00 кН	2-220512 ●
Переходная втулка 28 -> 22 - требуется длинный болт - вороненый материал	35 мм	36 мм	0,10 кг				2-000544 ●

SK=Сдвигающее усилие; AM=момент затяжки; ZK=тяговое усилие; ● = В наличии на складе; ○ = Под заказ; Подробнее см. стр. 84



Транспортировочный кронштейн



000830.N



000835

Описание:

Транспортировочный кронштейн с крепежной плитой обладает несущей способностью 1800 кг (с 2х 280510) / 1000 кг (с 2х 002822). Он используется для перемещения сварочных столов, а также других тяжелых элементов систем легко и безопасно. Он быстро крепится к элементам при помощи как минимум 2 болтов.

При работе с транспортировочным кронштейном необходимо соблюдать общие требования безопасности. В зависимости от способа применения несущая способность существенно снижается. В процессе транспортировки элементы не следует поднимать более чем на 100 мм запрещается находиться под перемещаемыми элементами.

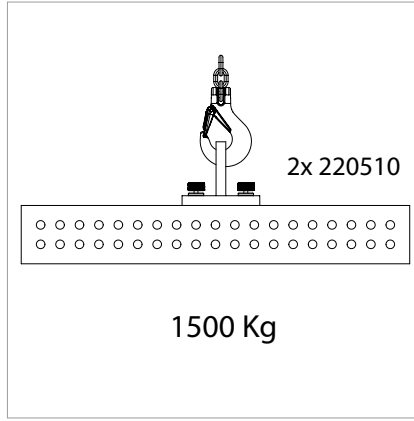
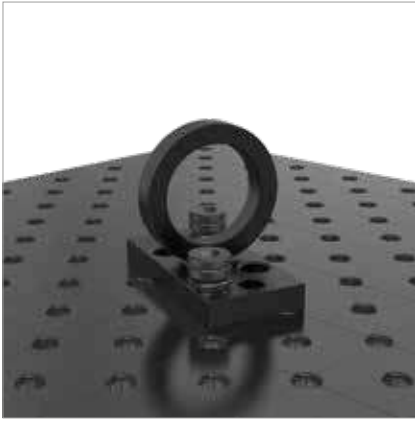
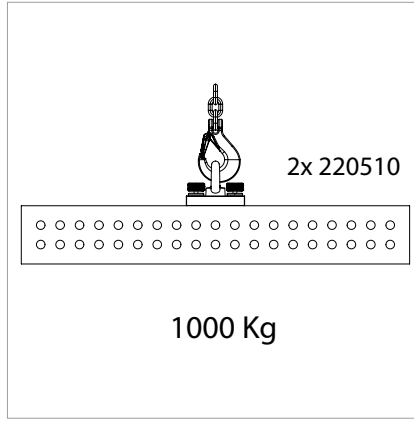
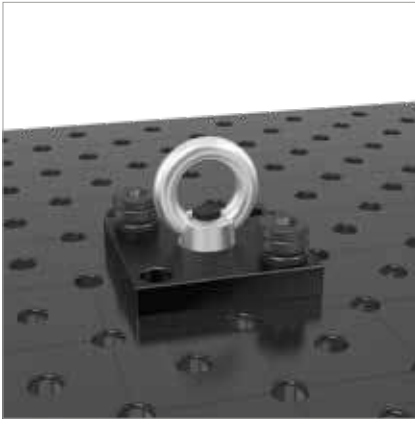
Также транспортировочный кронштейн может быть использован в качестве крепления для фиксирующих ремней.

В целях безопасности обращаем Ваше внимание на следующее:

Рым-болт должен быть вкручен до упора и иметь плоскую опорную поверхность.

Длина сопряженной резьбы должна быть достаточной. Следует избегать боковой тяги.





	длина: (a)	ширина: (b)	высота: (c)	вес:	Артикул
Транспортировочный кронштейн с крепежной плитой азотированный материал - грузоподъемность 1800 кг (с 2x 280510) - грузоподъемность 1000 кг (с 2x 002822)	150 мм	150 мм	25 мм	4,70 кг	2-000830.N ●
Транспортировочный кронштейн азотированный материал - грузоподъемность 2500 кг (с 2x 280510) - грузоподъемность 1000 кг (с 2x 002822) - грузоподъемность 700 кг (с 2x 160510)	200 мм	100 мм	165 мм	4,50 кг	2-000835.N ●

● = В наличии на складе ; ○ = Под заказ; Подробнее см. стр. 84

Чтобы закрепить транспортировочный кронштейн, вам понадобится короткий соединительный быстрозажимной болт 28 -> 22 (изделие № 002822).

